

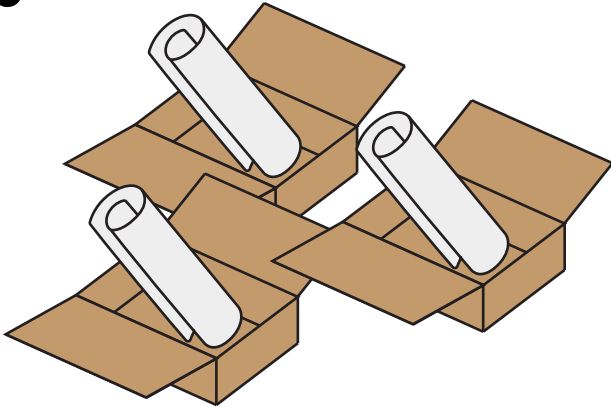
TRIPLE

Design: T. Colzani

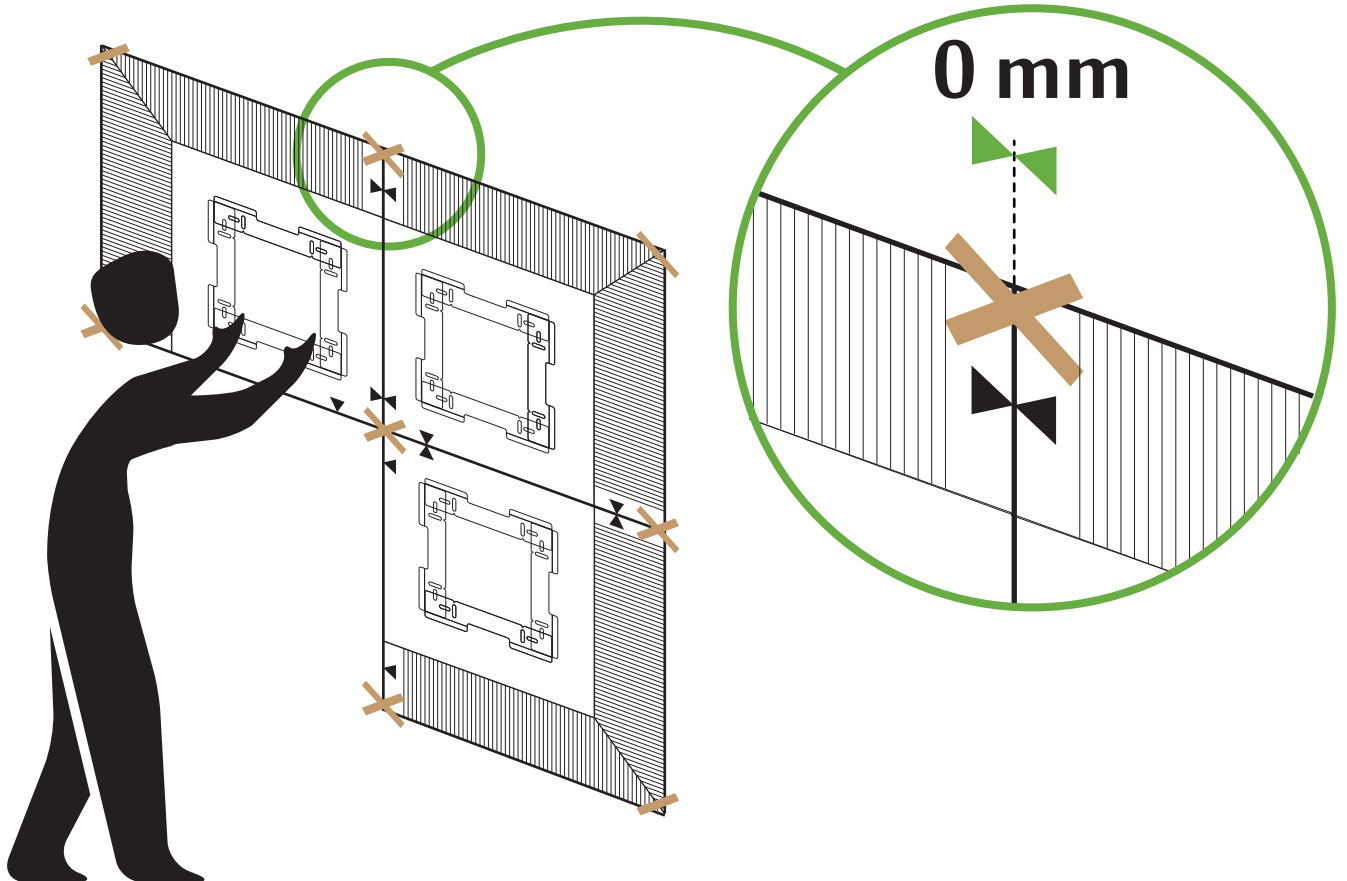
porada

Istruzioni di montaggio
Assembly-instruction

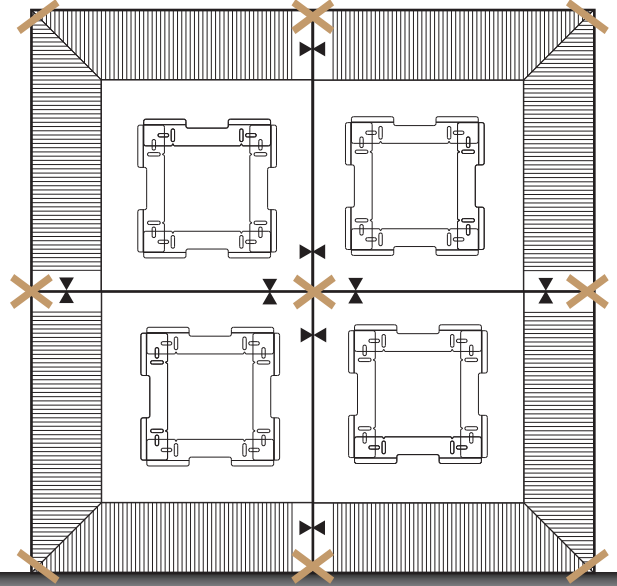
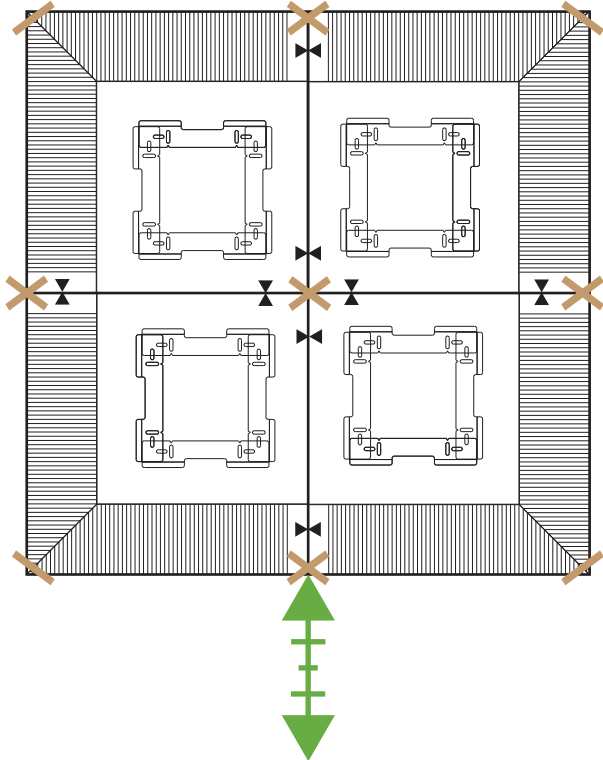
1.



2.

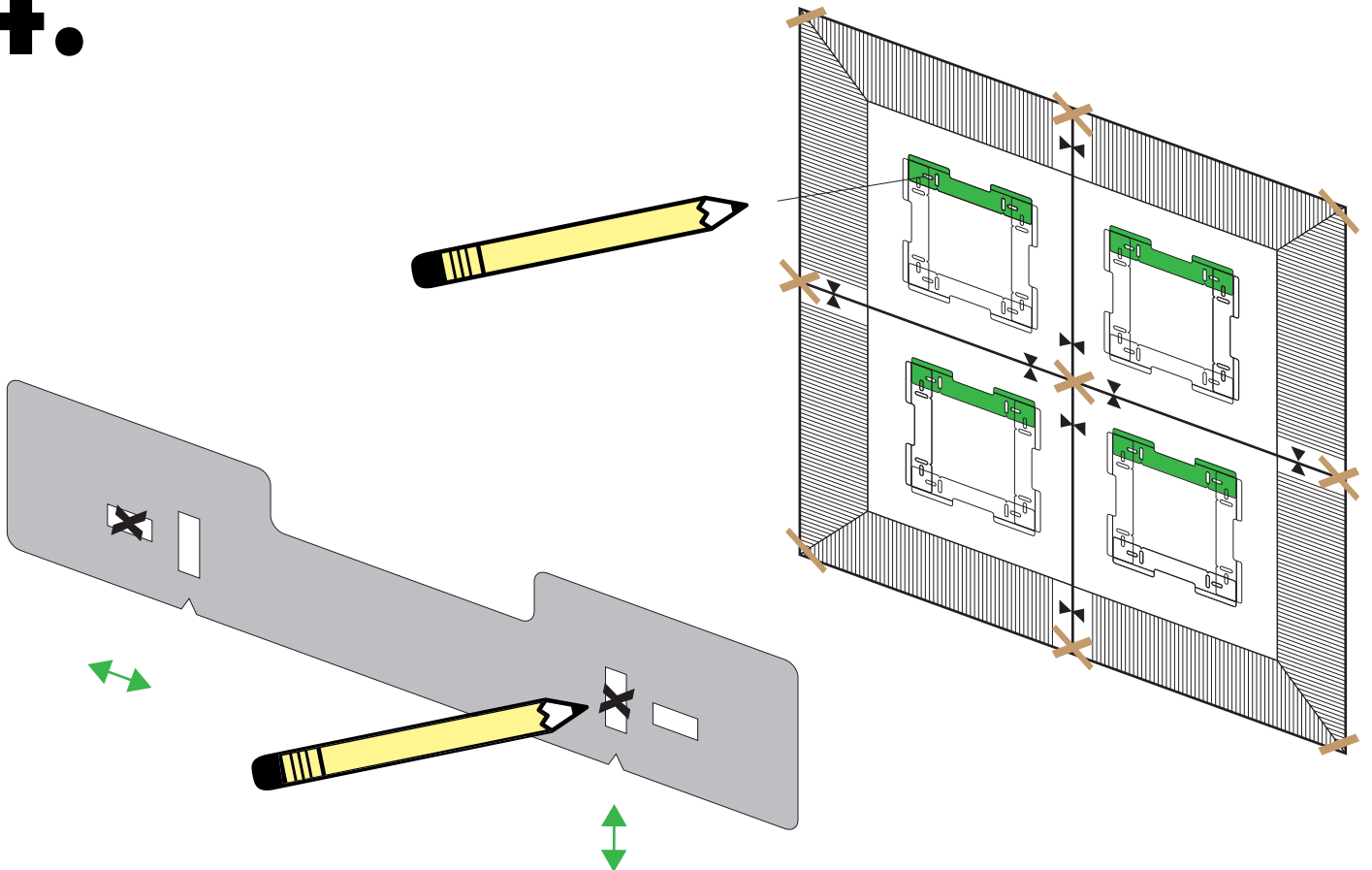


3.

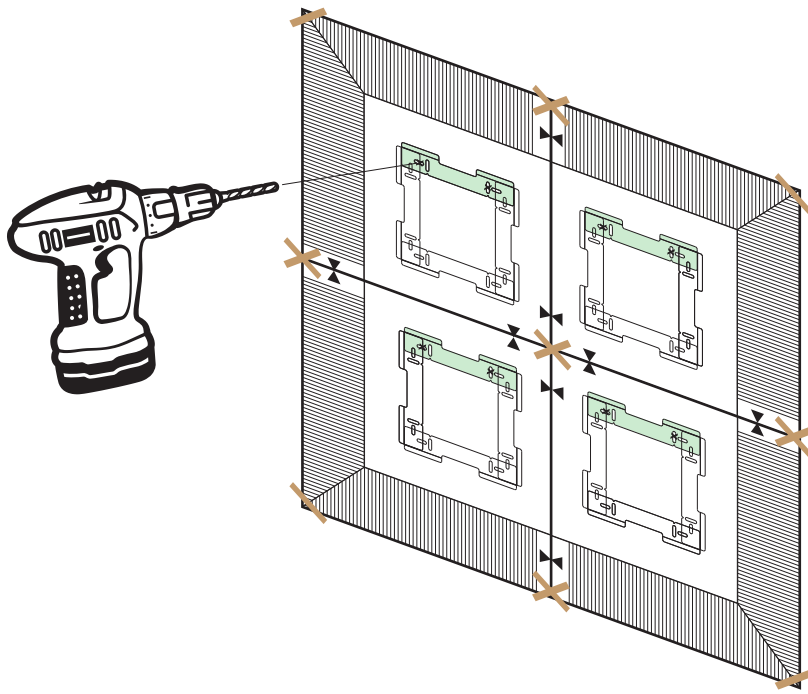


FLOOR

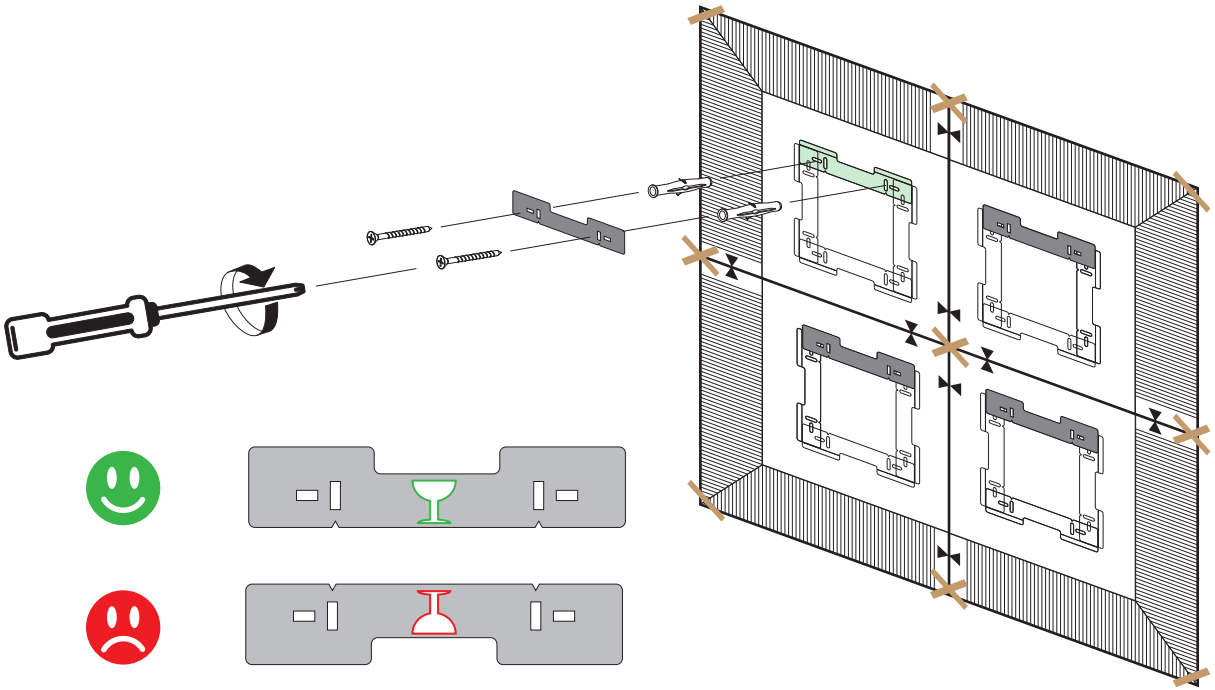
4.



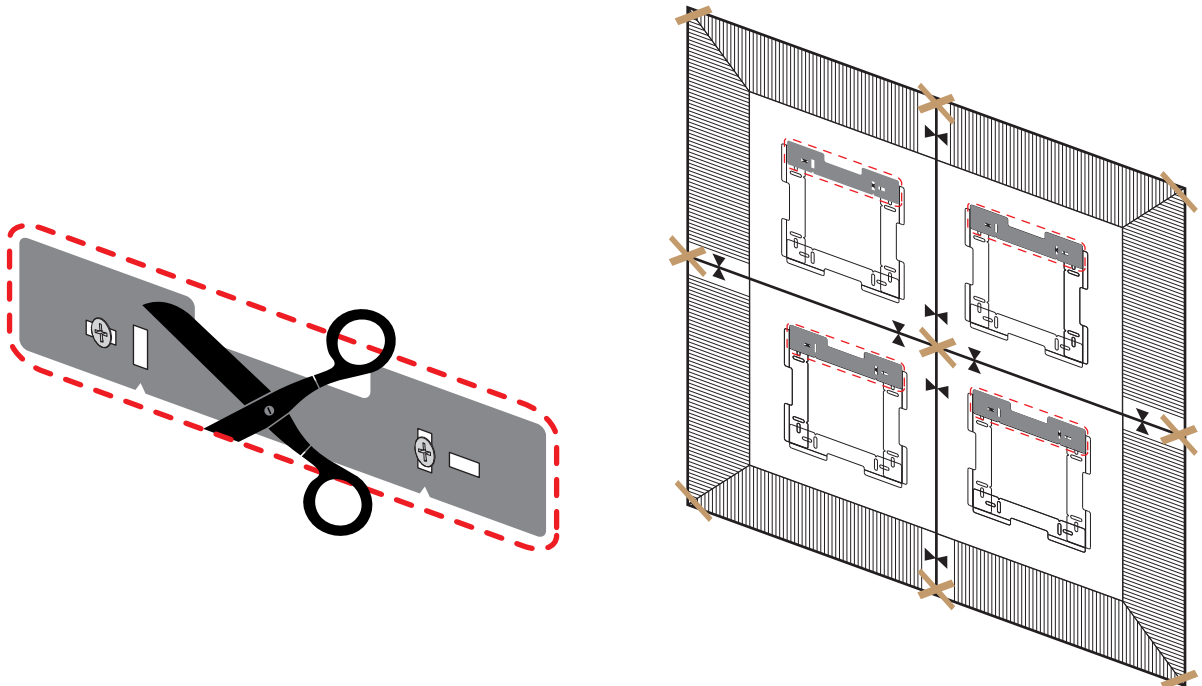
5.



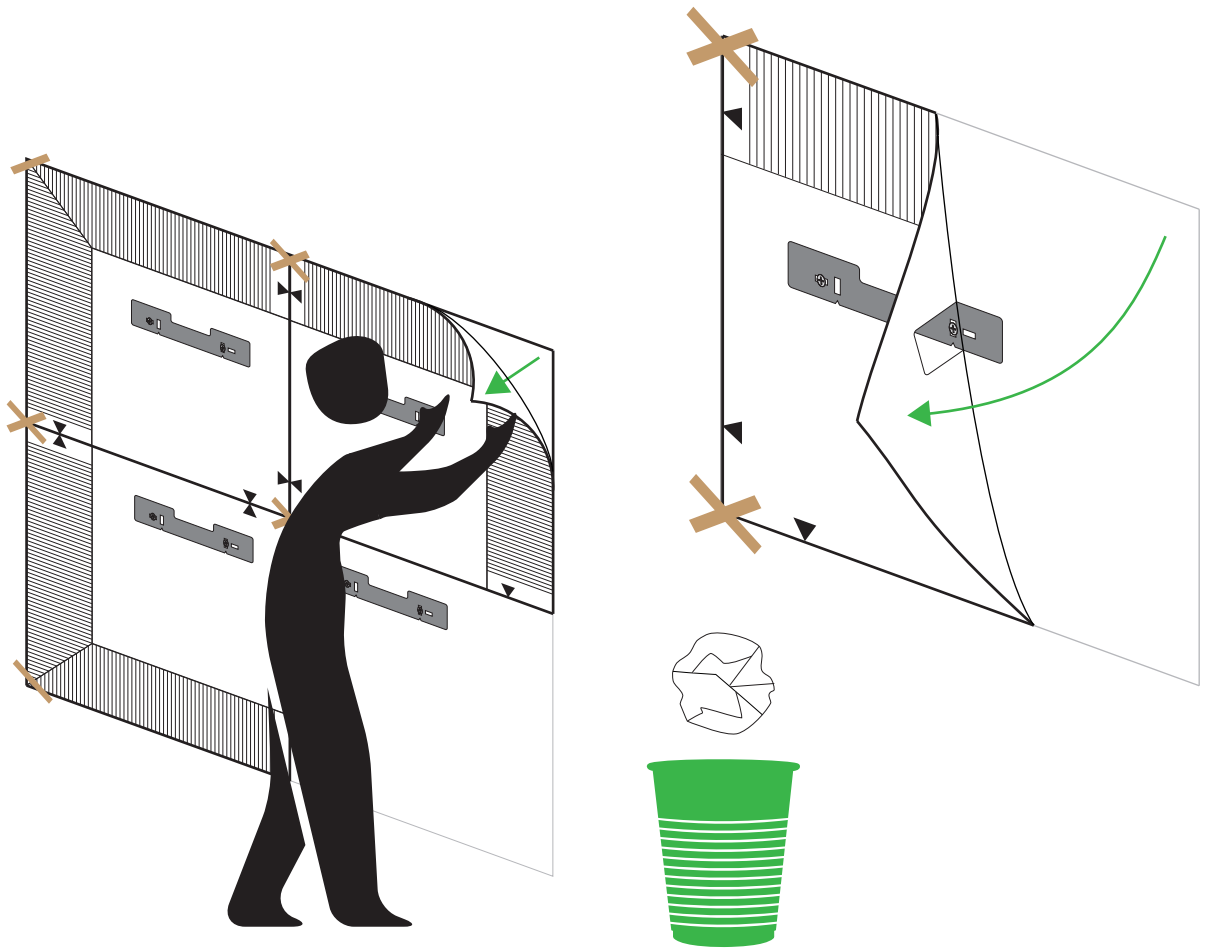
6.



7.



9.



10.

