

DESK

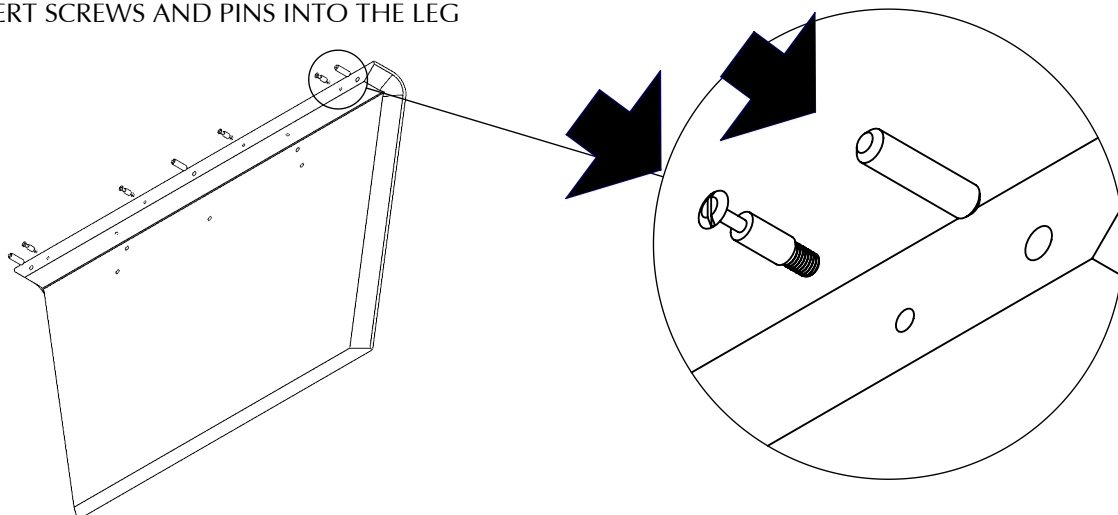
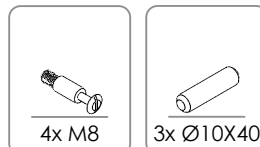
Design Nello
Palomba



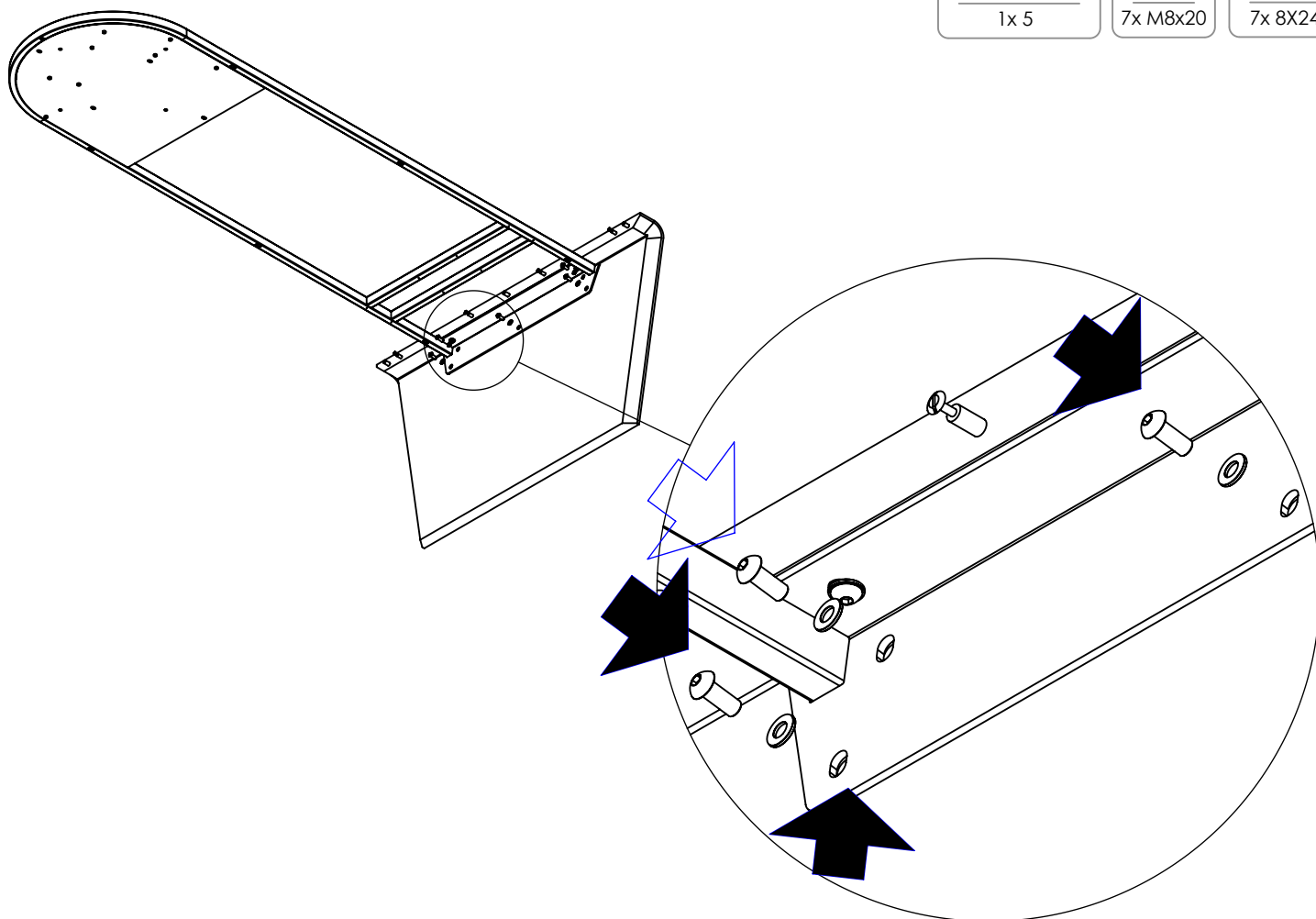
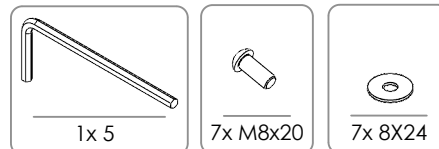
Data
16/04/2025

Via dell'Elettronica 9 36016 Thiene (VI) ITALY | I+39 0445 827469 | info@eforma.it | www.eforma.it

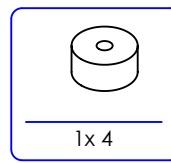
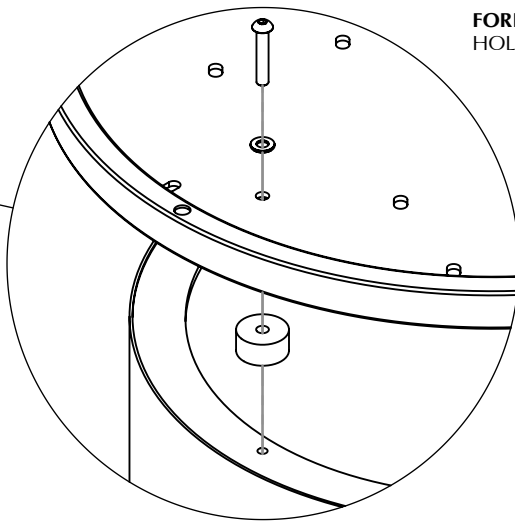
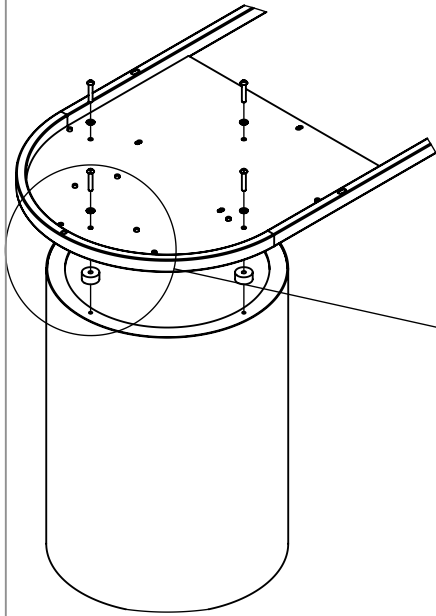
1 INSERIRE VITI E SPINE NELLA GAMBA INSERT SCREWS AND PINS INTO THE LEG



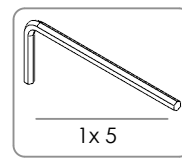
2 ASSEMBLARE IL TELAIO ALLA GAMBA ASSEMBLE THE FRAME TO THE LEG



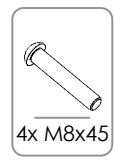
3A ASSEMBLAGGIO GAMBA CILINDRO CILINDRO LEG ASSEMBLY



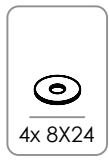
1x 4



1x 5

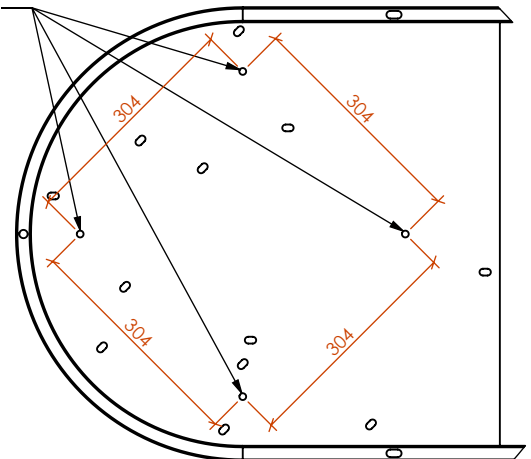


4x M8x45

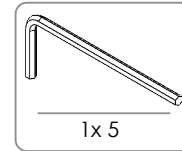
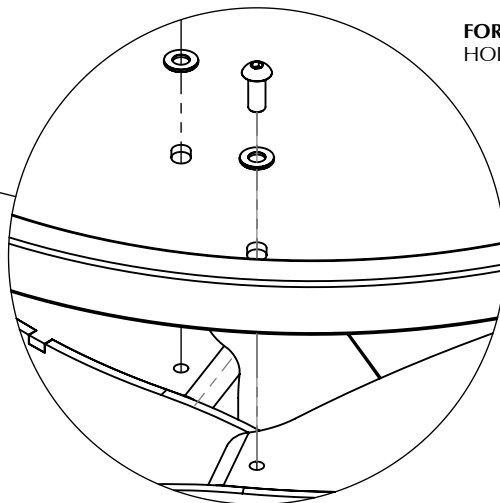
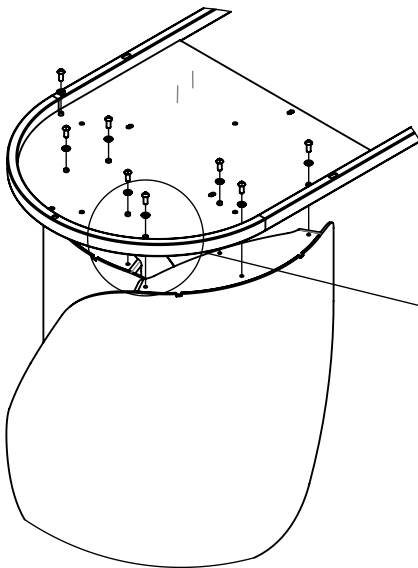


4x 8X24

FORI
HOLES



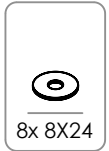
3B ASSEMBLAGGIO GAMBE ONDA ONDA LEG ASSEMBLY



1x 5

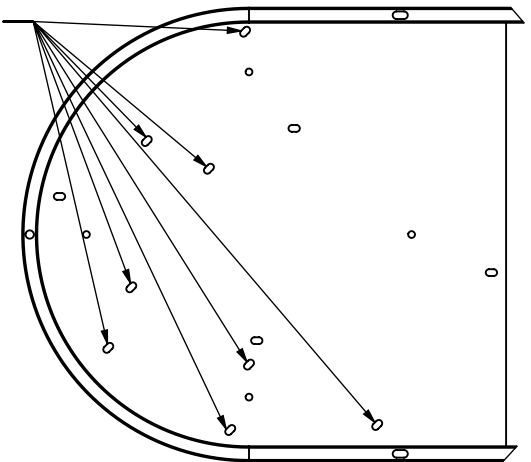


8x M8x20

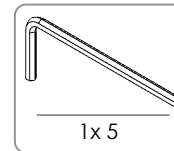
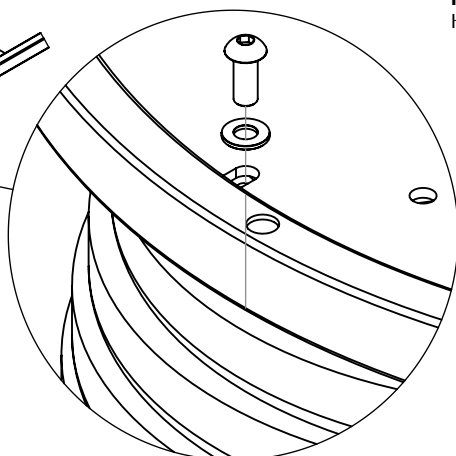
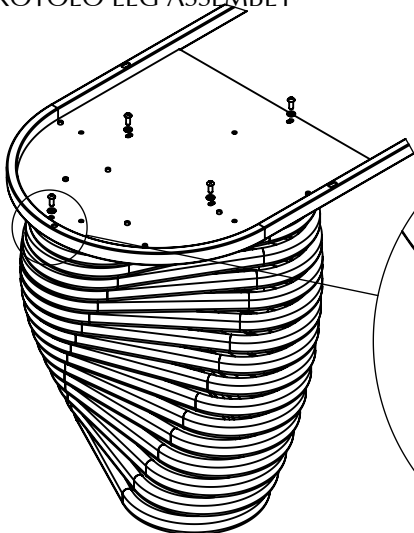


8x 8X24

FORI
HOLES



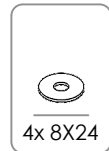
3C ASSEMBLAGGIO GAMBA ROTOLO ROTOLO LEG ASSEMBLY



1x 5

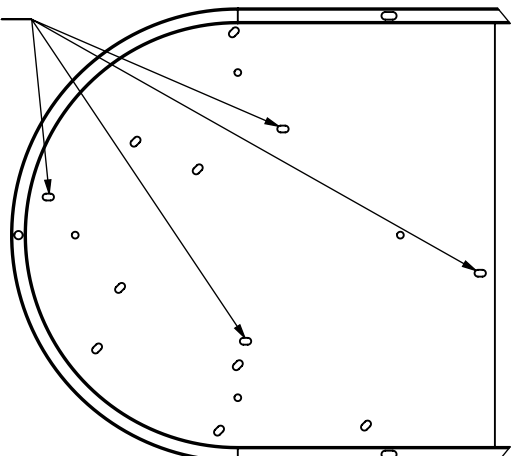


4x M8x20

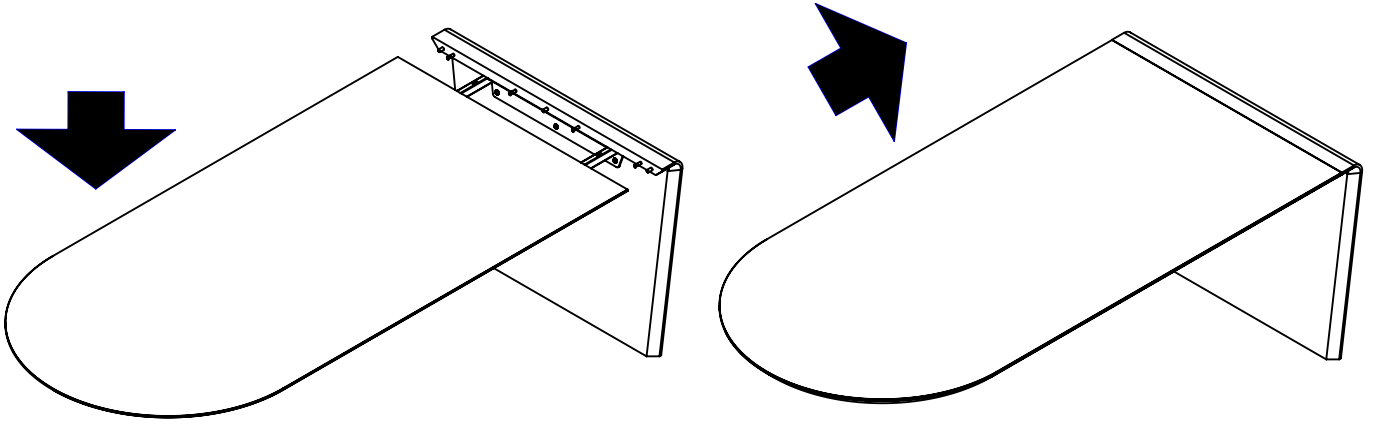


4x 8X24

FORI
HOLES

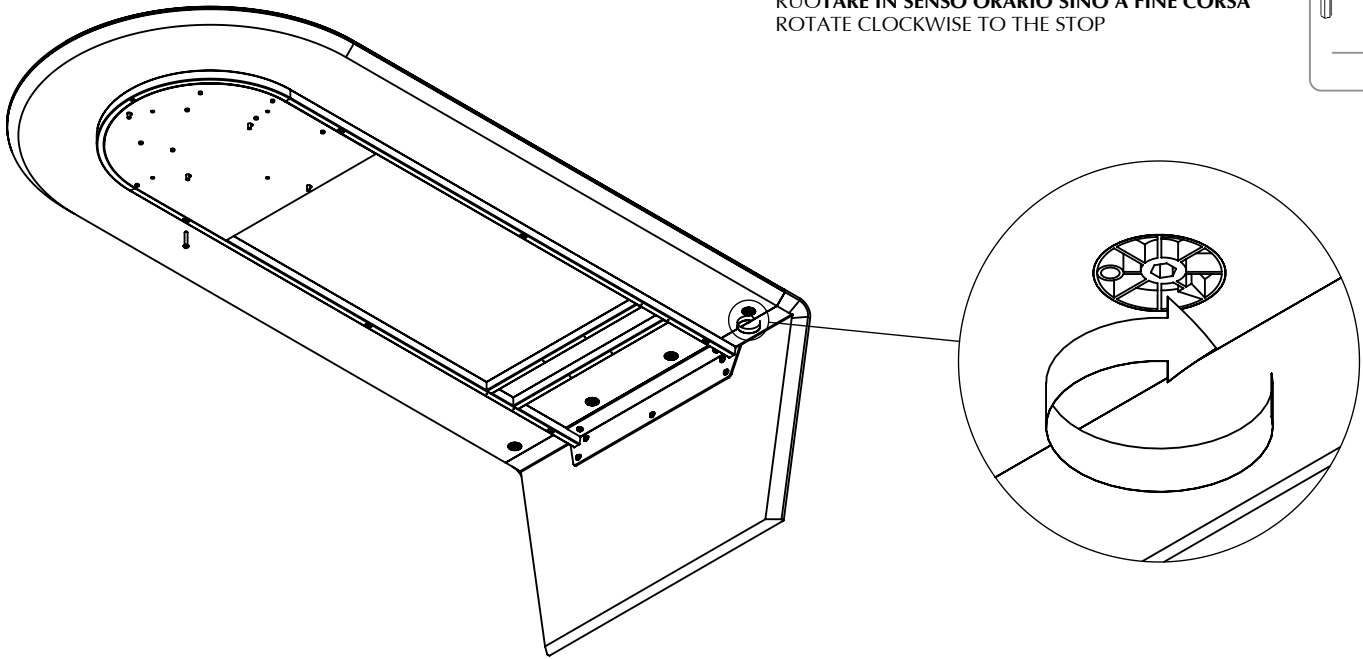
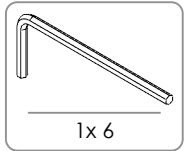


4 POSIZIONAMENTO PIANO
TOP PLACEMENT

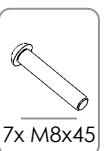
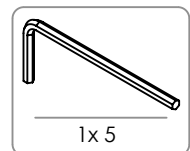
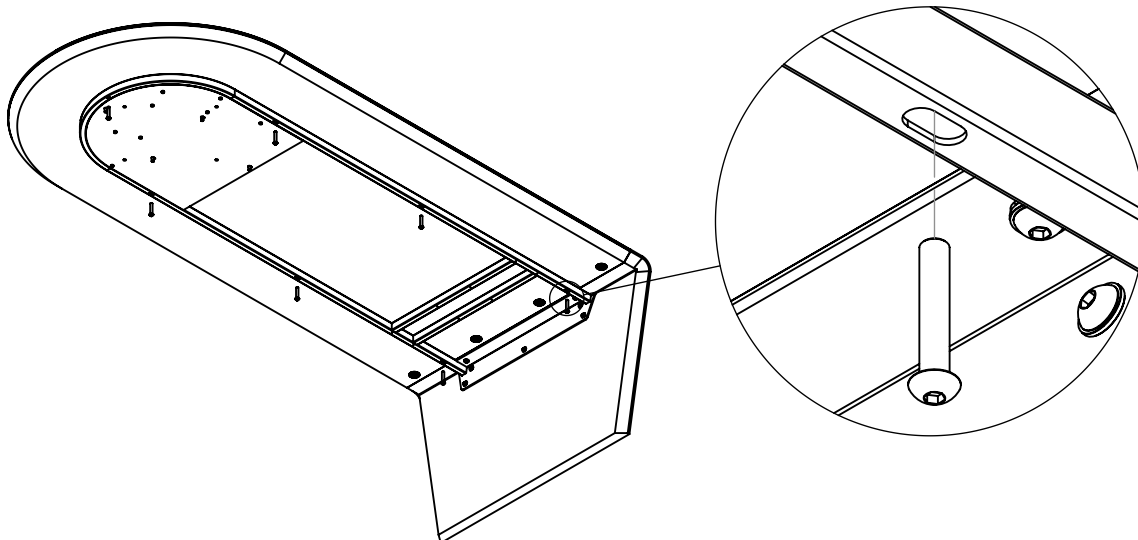


5 FISSAGGIO ORIZZONTALE PIANO
TOP HORIZONTAL FIXING

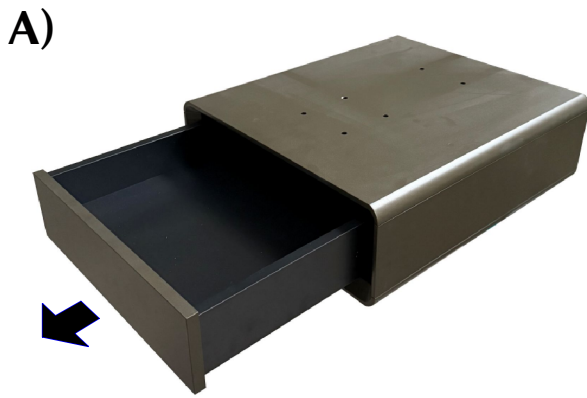
RUOTARE IN SENSO ORARIO SINO A FINE CORSA
ROTATE CLOCKWISE TO THE STOP



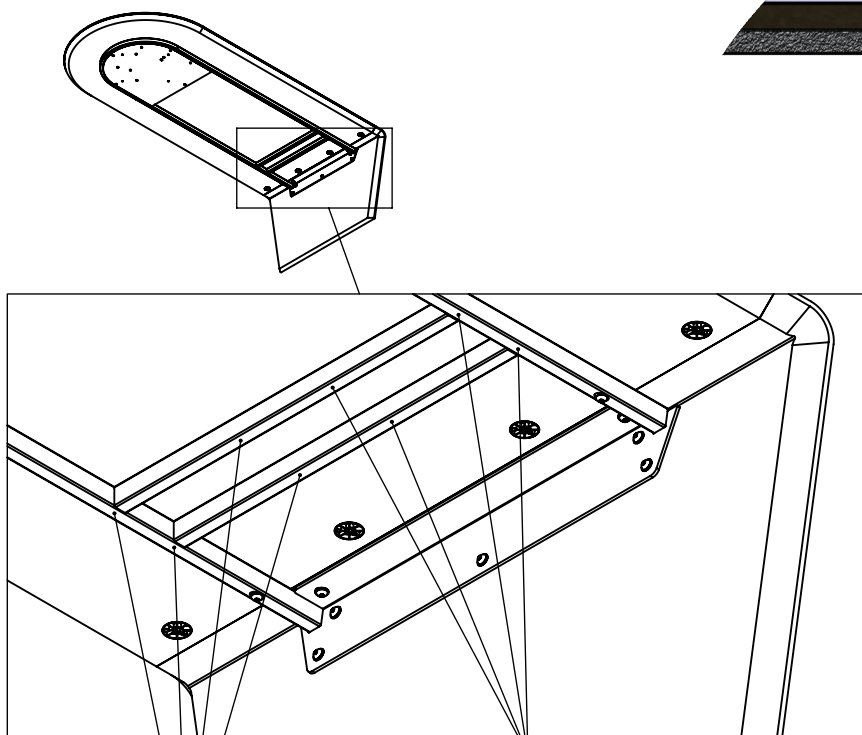
6 FISSAGGIO VERTICALE PIANO
TOP VERTICAL FIXING



7 A) APRIRE IL CASSETTO. B) PREMERE LE LEVE ARANCONI SOTTO IL CASSETTO PER ESTRARLO COMPLETAMENTE.
A) OPEN THE DRAWER. B) PRESS THE ORANGE LEVERS UNDER THE DRAWER TO REMOVE IT COMPLETELY.

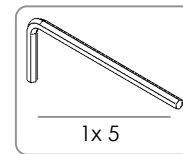


8 MONTARE LA STRUTTURA DEL CASSETTO NELLA POSIZIONE DESIDERATA.
MOUNT THE DRAWER STRUCTURE IN THE DESIRED POSITION.



FORI PER CASSETTO MONTATO SUL LATO VISITATORE
HOLES FOR DRAWER MOUNTED ON THE VISITOR SIDE

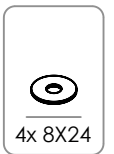
FORI PER CASSETTO MONTATO SUL LATO OPERATORE
HOLES FOR DRAWER MOUNTED ON THE OPERATOR SIDE



1x 5



4x M8x45



4x 8X24

9 A) PORTARE LE GUIDE ALL'INTERNO. B) APPOGGIARE IL CASSETTO SULLE GUIDE E FARLO SCORRERE FINO AL CLICK.
A) BRING THE GUIDES INSIDE. B) PLACE THE DRAWER ON THE GUIDES AND SLIDE IT UNTIL IT CLICKS.

