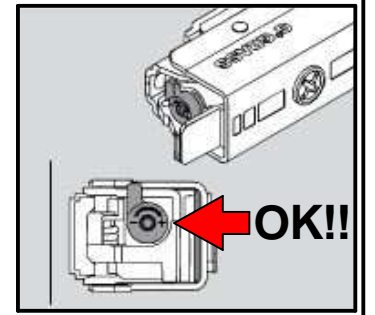


**RALLENTATORE
HINGE WITH DAMPER**



I **USO**
Il prodotto è destinato per l'utilizzo all'interno delle abitazioni con l'uso per il quale è stato realizzato.
MANUTENZIONE
Pulire solo con un panno umido. **NON USARE SOLVENTI.**
SMALTIMENTO
Una volta dismesso, il prodotto od i suoi componenti non vanno dispersi nell'ambiente ma conferiti ai sistemi pubblici di smaltimento. **Riporre per eventuali consultazioni future.**

UK **USE**
The product is intended to be used in the inside and for the purposes it was created for.
MAINTENANCE
Clean only with a wet cloth. **DO NOT USE SOLVENTS.**
DISPOSAL
Once discarded, neither the product nor its components should be dispersed in the environment, but rather consigned to public disposal systems. **File for future consultation.**

D **NUTZUNG**
Das Produkt ist nur für den Innenbereich gedacht. Der Tisch wurde hergestellt, nur als Esstisch genutzt zu werden.
WARTUNG
Putzen sie nur mit einem Feuchten tuch. **BENUTZEN SIE NICHT LÖSUNGSMITTELN.**
ENTSORGUNG
Nach der Aussonderung ist das Produkt und seine Bestandteile nicht selbständig im Freien zu entsorgen, sondern der städtischen Müllabfuhr zu übergeben. **Bitte aufbewahren für eventuelle spätere Nachfragen.**

F **UTILISATION**
Le produit est destiné pour une utilisation à l'intérieur des habitations.
MANUTENTION
Nettoyez seulement avec un drap humide. **N'UTILISEZ PAS DE SOLVENTS.**
ECOULEMENT
Une fois disloqué, le produit ou ses composants ne doivent pas être dispersés dans la nature mais confiés aux décharges publiques. **A conserver pour les futurs besoins de reference.**

E **USO**
El producto está destinado para su uso dentro del hogar, a los fines por los cuales fue creado.
MANTENIMIENTO
Limpiar solo con un pano humedecido. **NON UTILISAR SOLVENTES.**
ELIMINACIÓN DE DESECHOS
Una vez desechado, el producto o sus componentes no se tienen que abandonar en el entorno sino entregar al sistema público de recogida de basuras. **Guardar para consultas posteriores.**

