

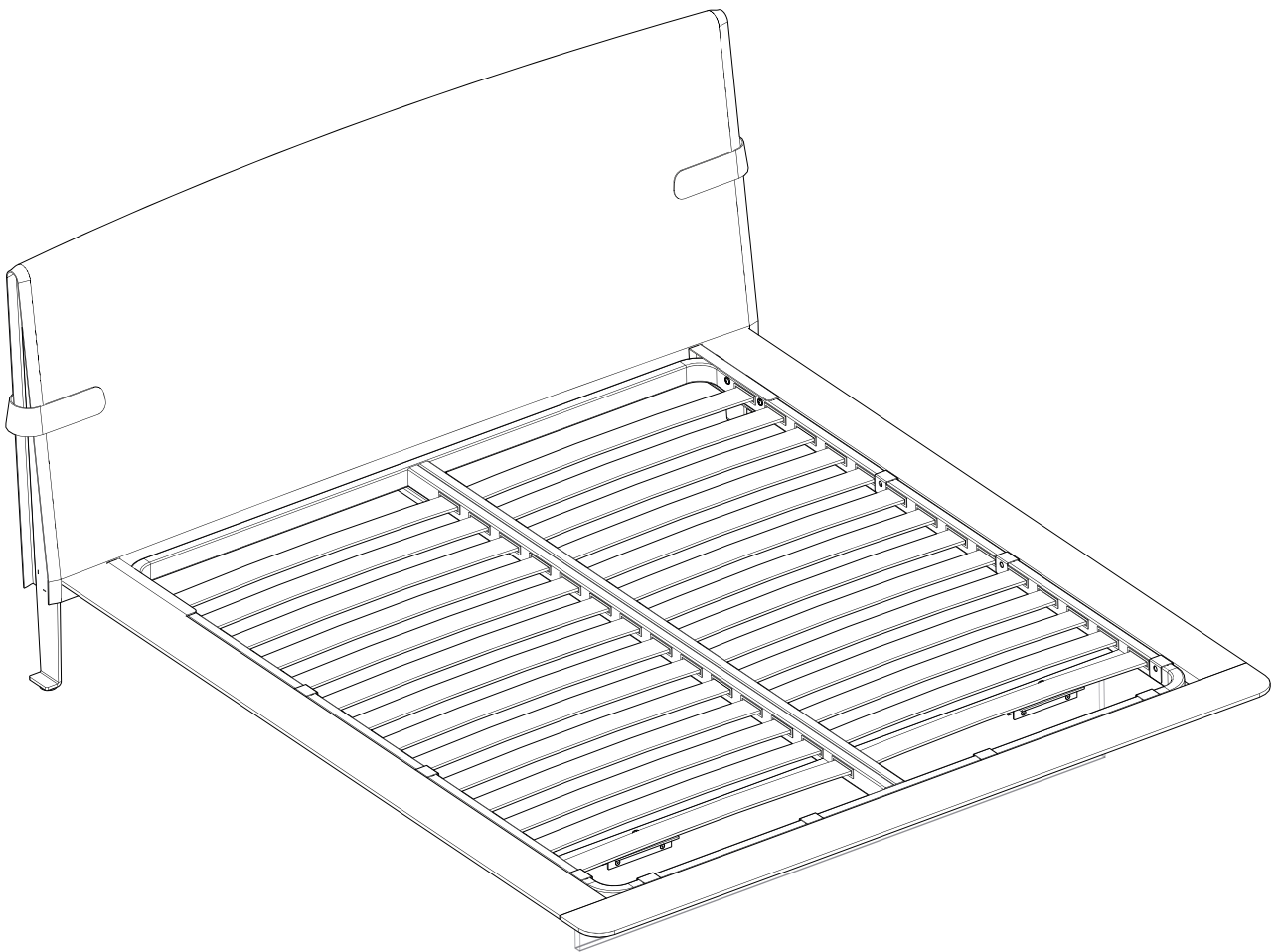
ASSEMBLY INSTRUCTIONS

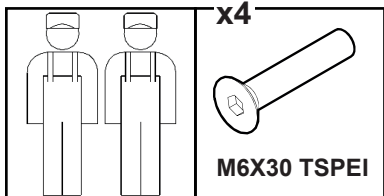
# LETTO DRESS CODE

P

PRESOTTO

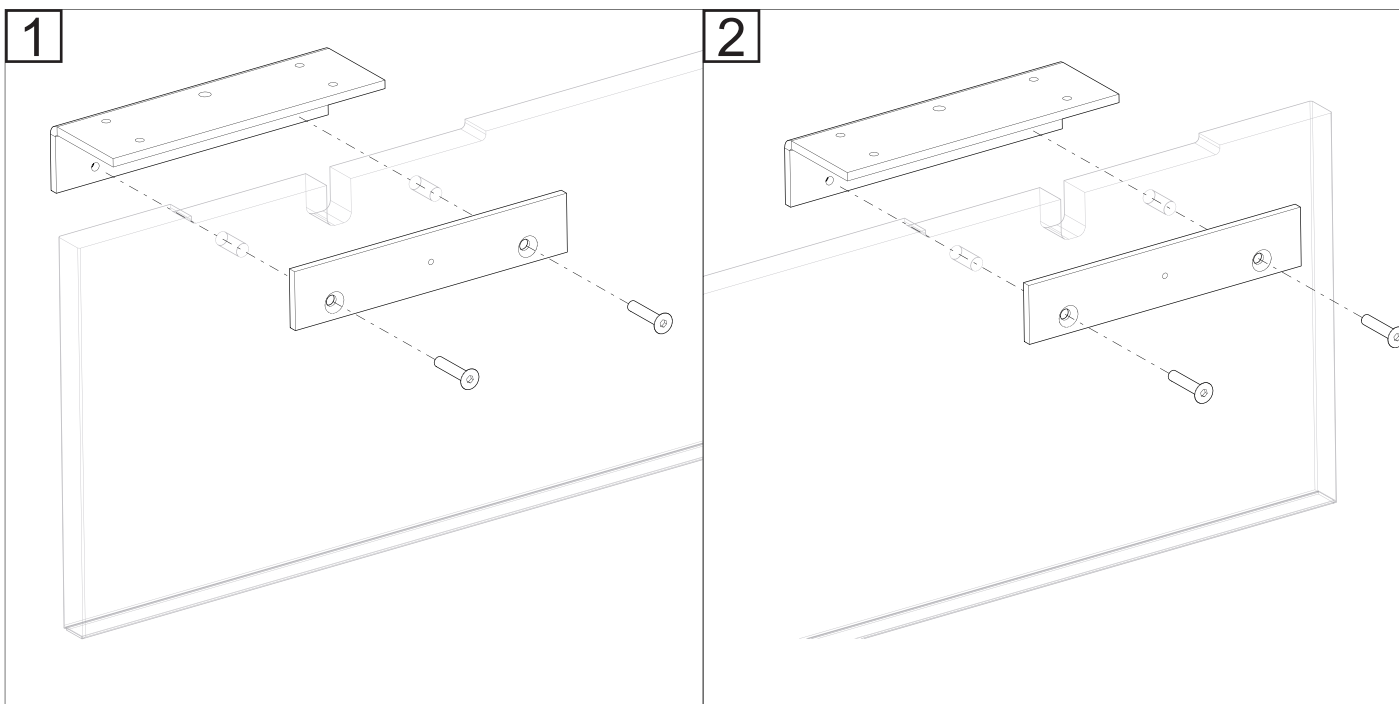
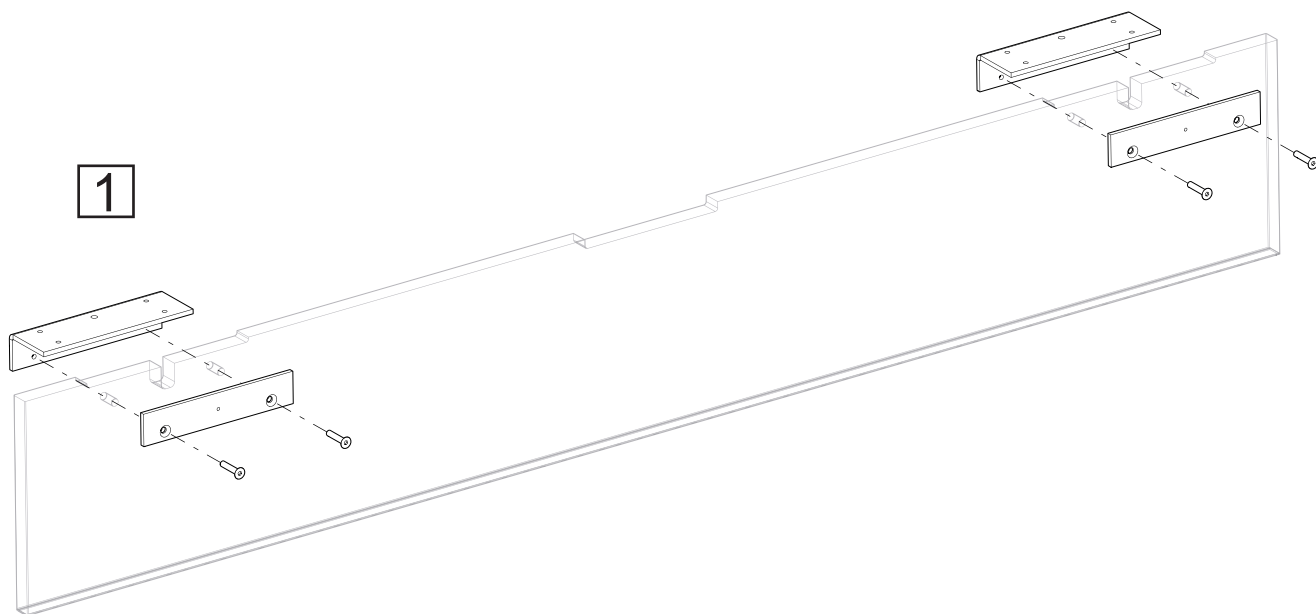
Grazie per aver acquistato un prodotto Presotto.  
Thank you for purchasing an Presotto product.

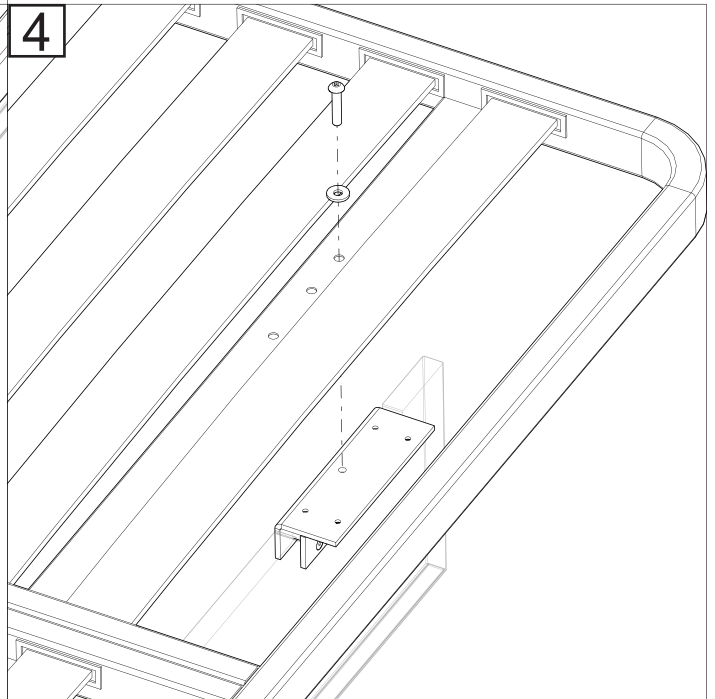
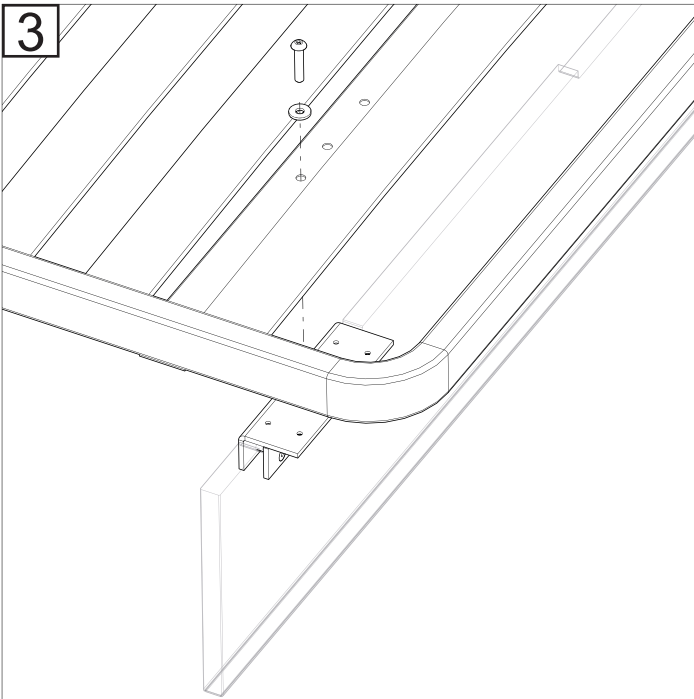
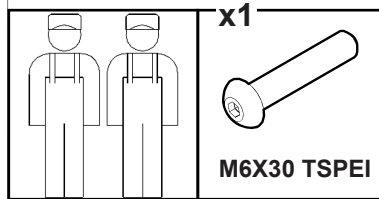
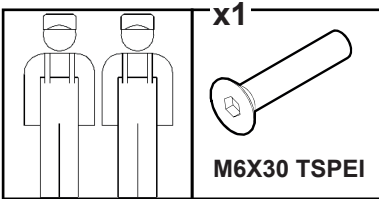
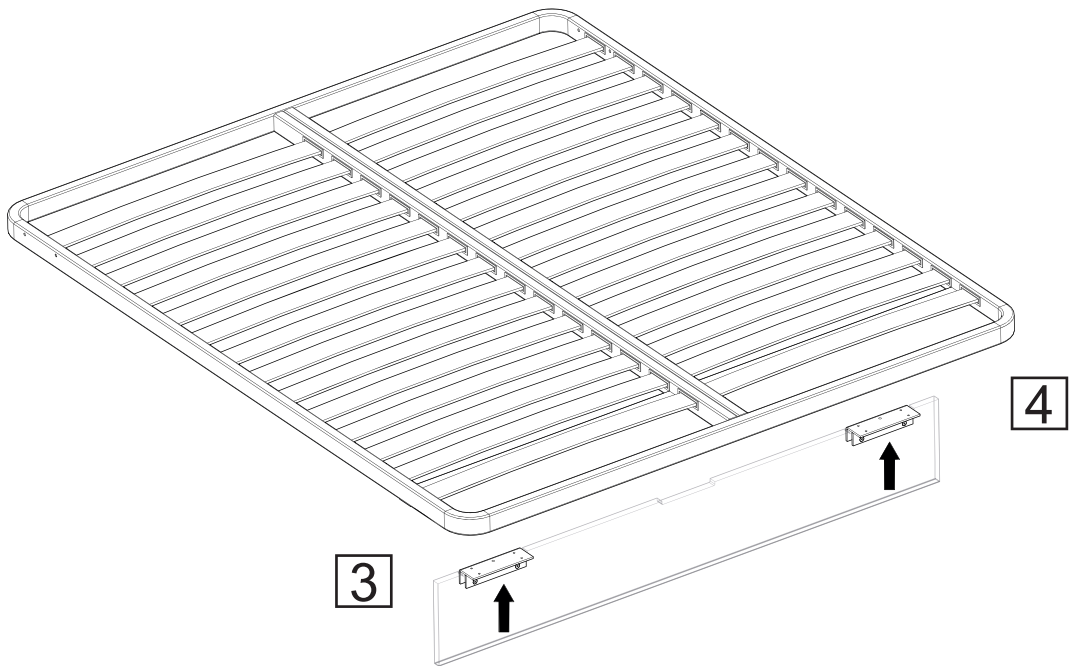
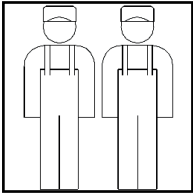


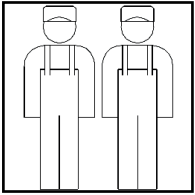


2

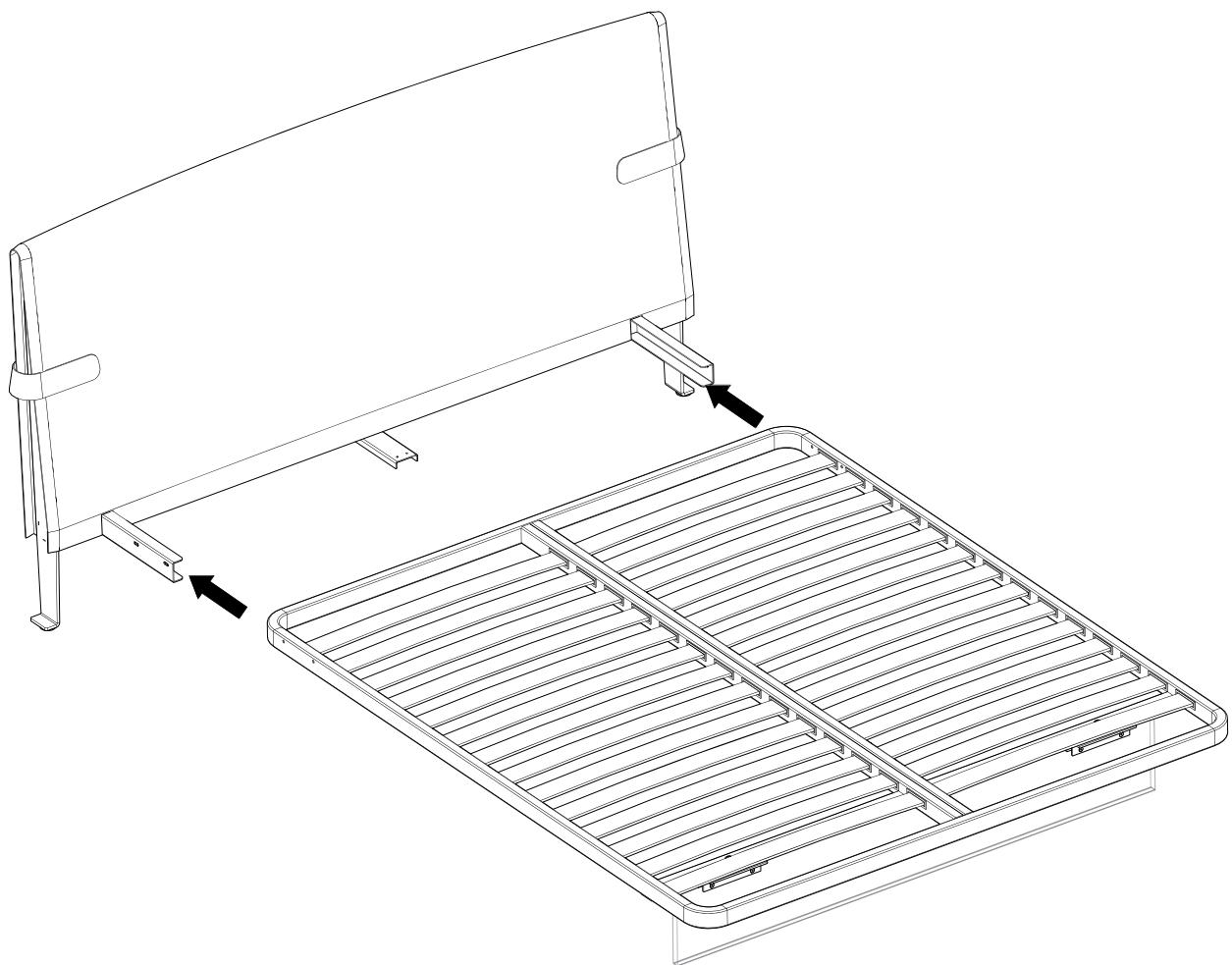
1

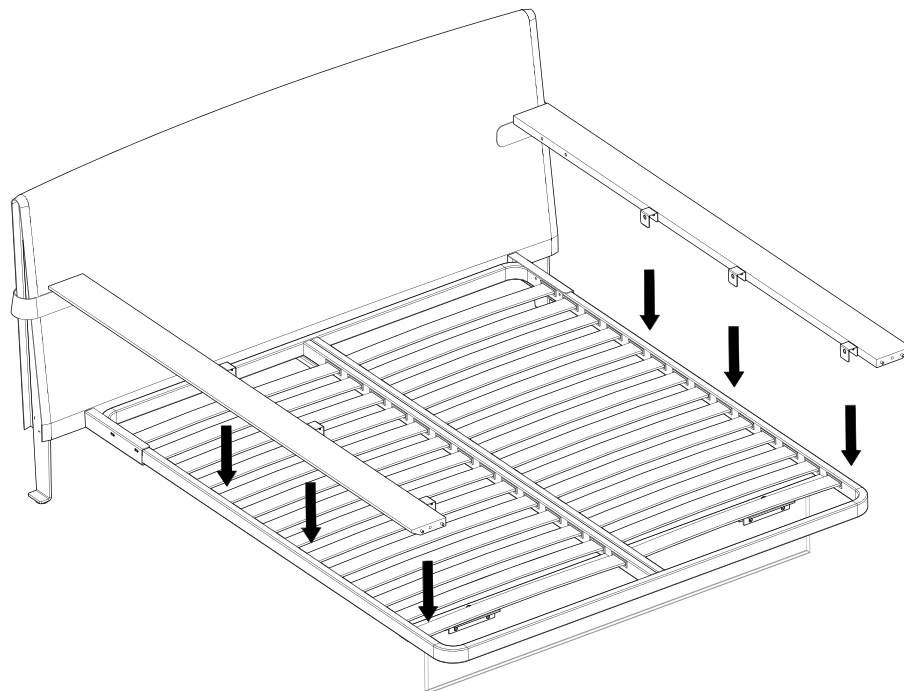
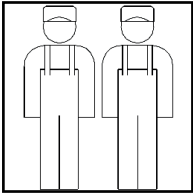




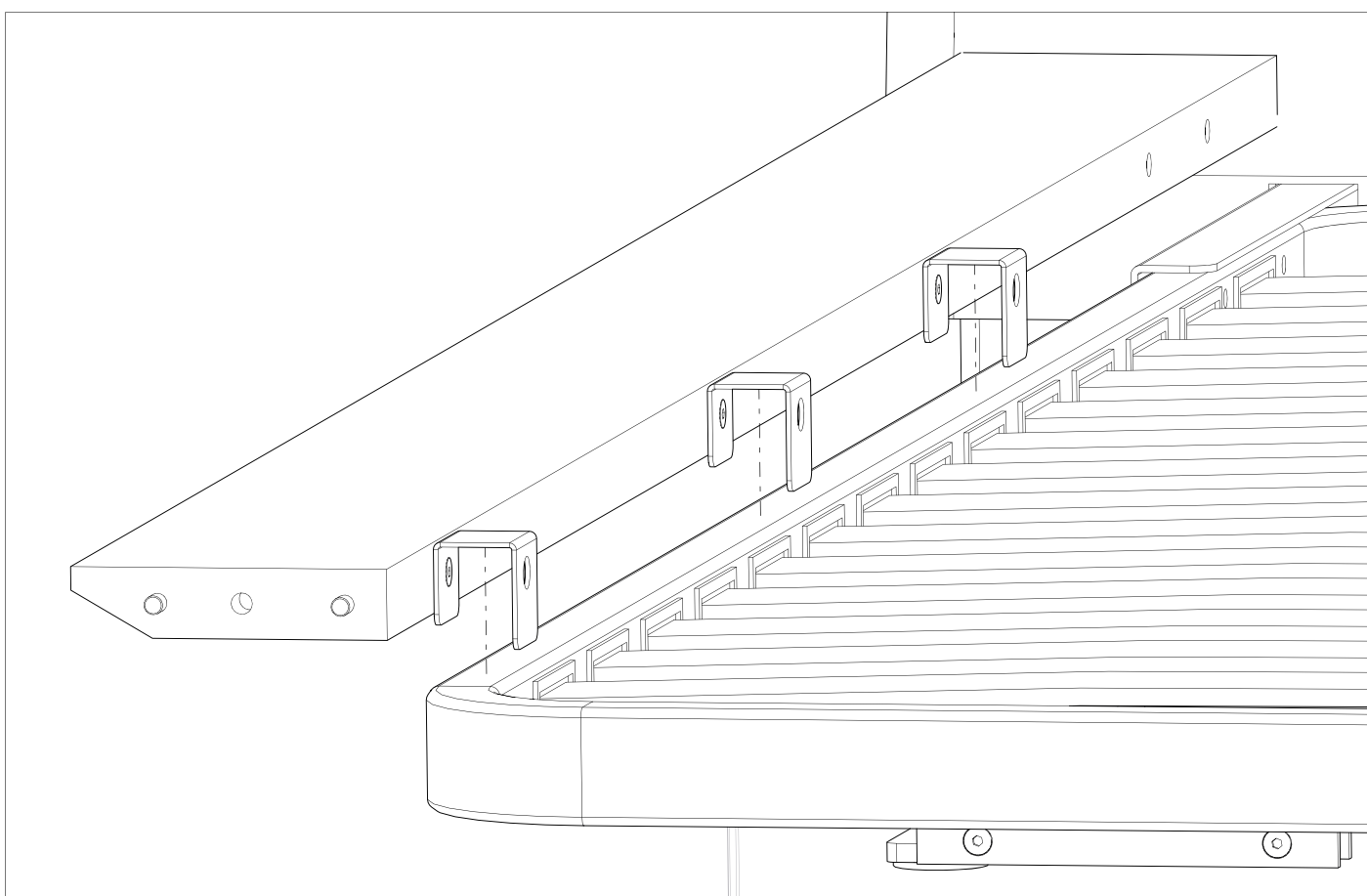


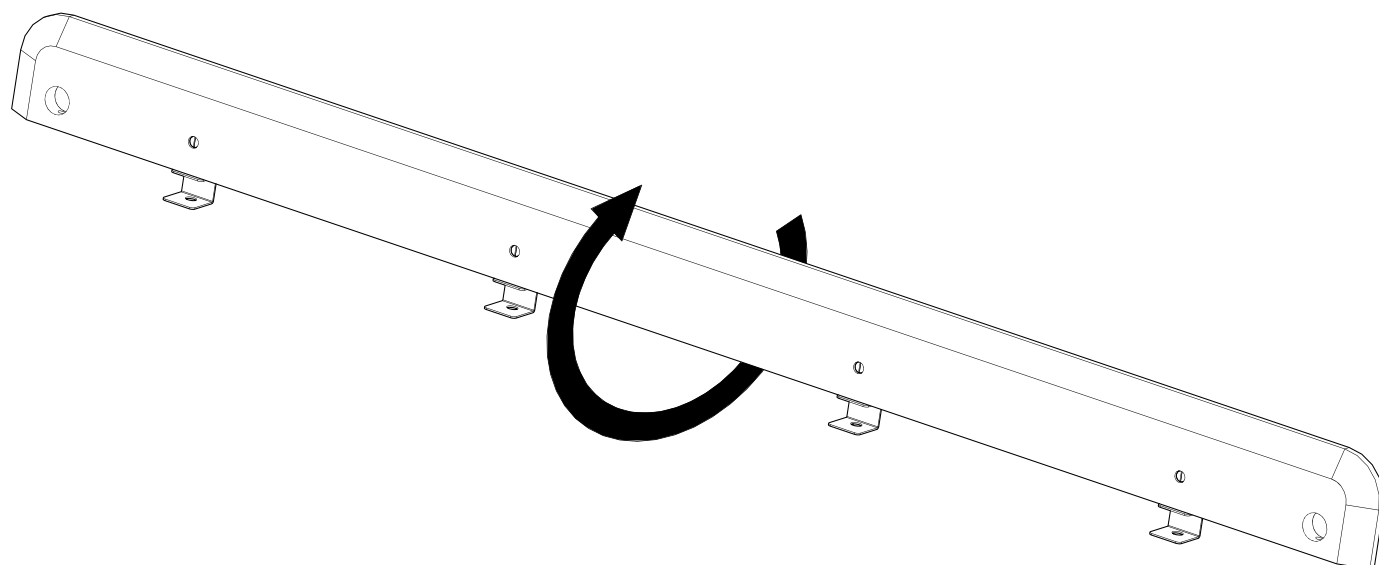
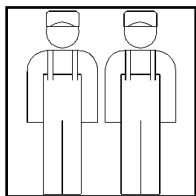
Inserire la rete nel telaio della testata.





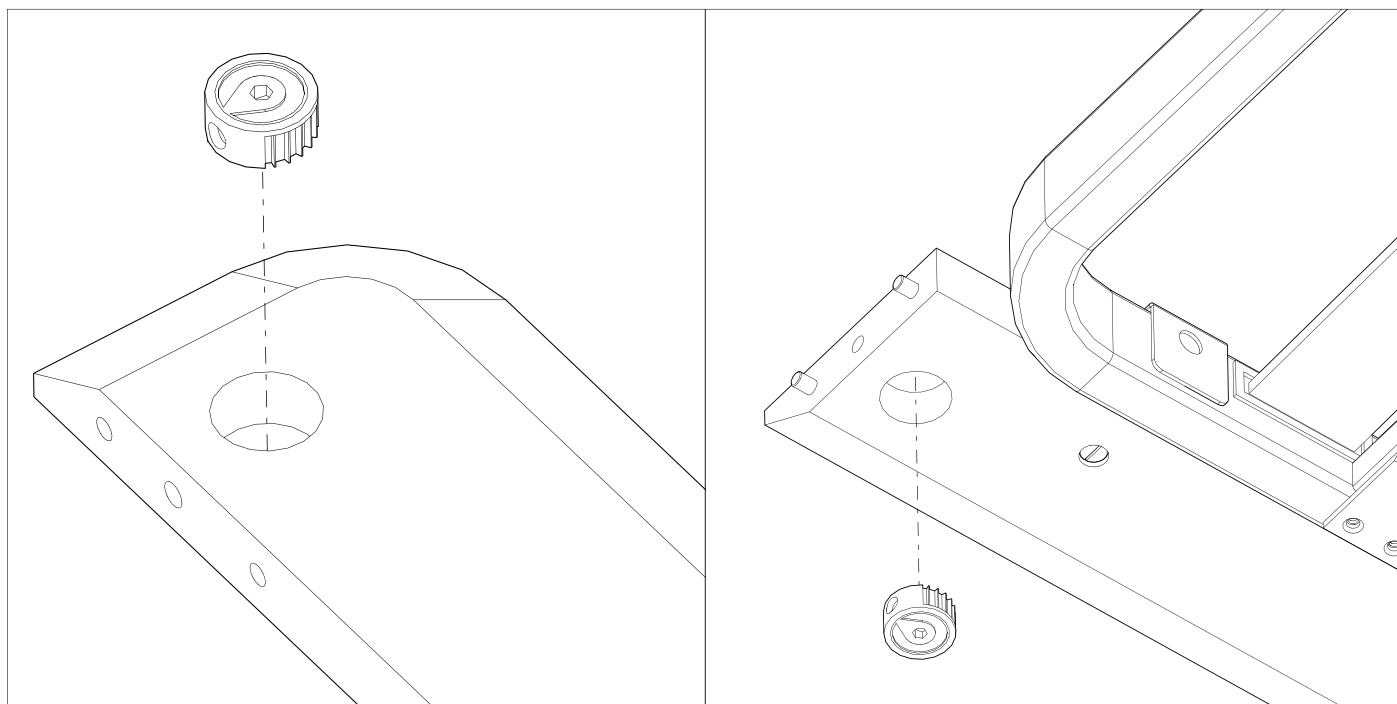
Appoggiare entrambi i longheroni sulla rete.



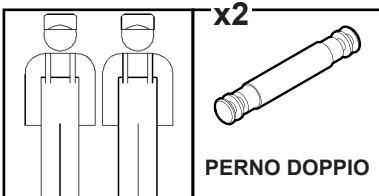
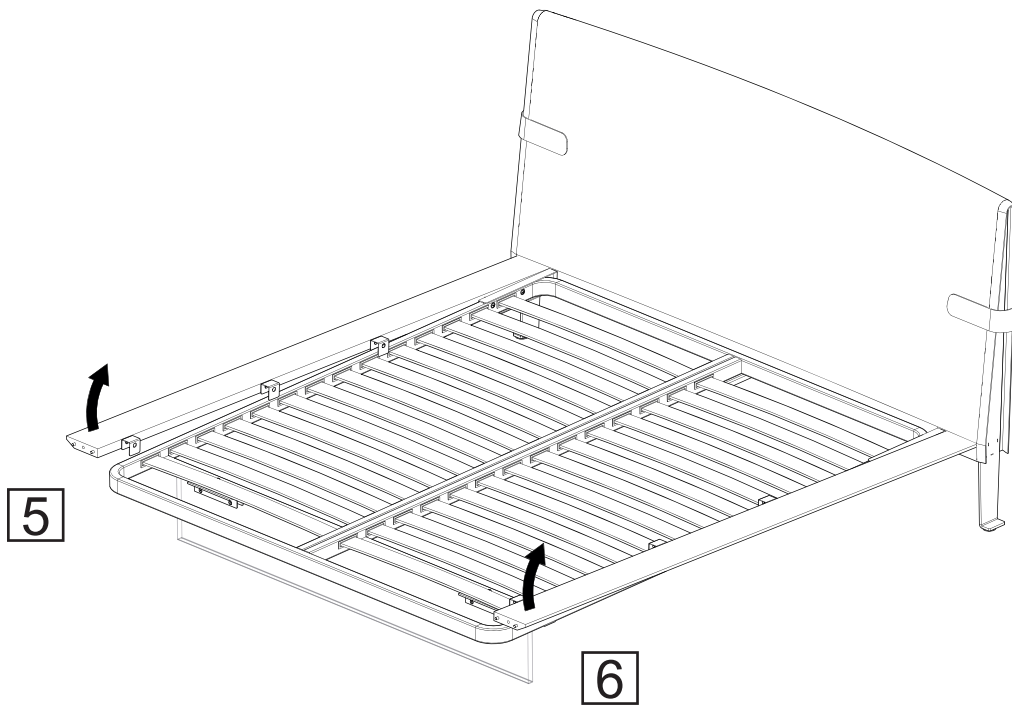
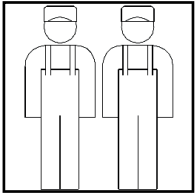


Girare la pediera per assicurarsi che gli eccentrici siano presenti e correttamente inseriti.

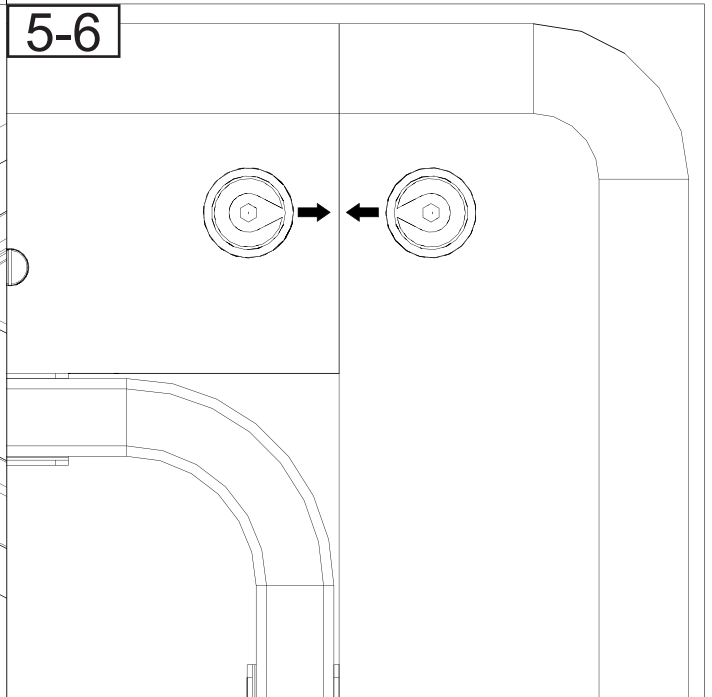
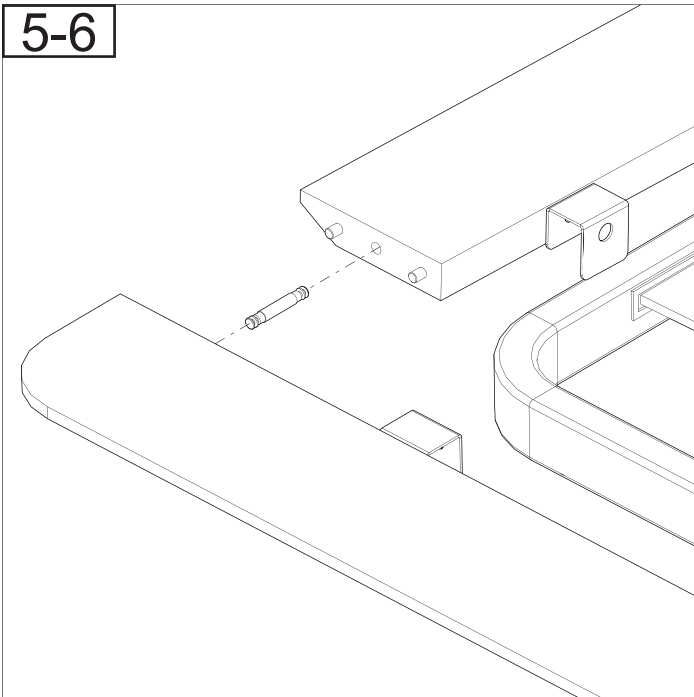
Ripetere le stesse operazioni anche nel lato opposto del letto.

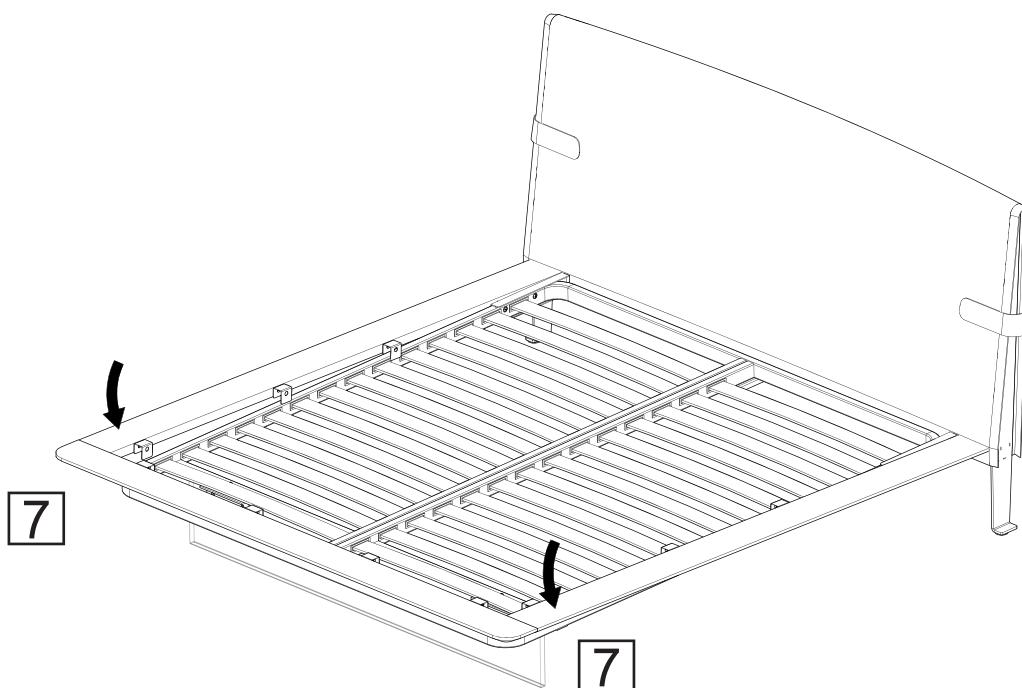
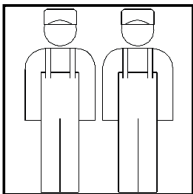


Assicurarsi che gli eccentrici siano presenti anche in entrambi i longheroni

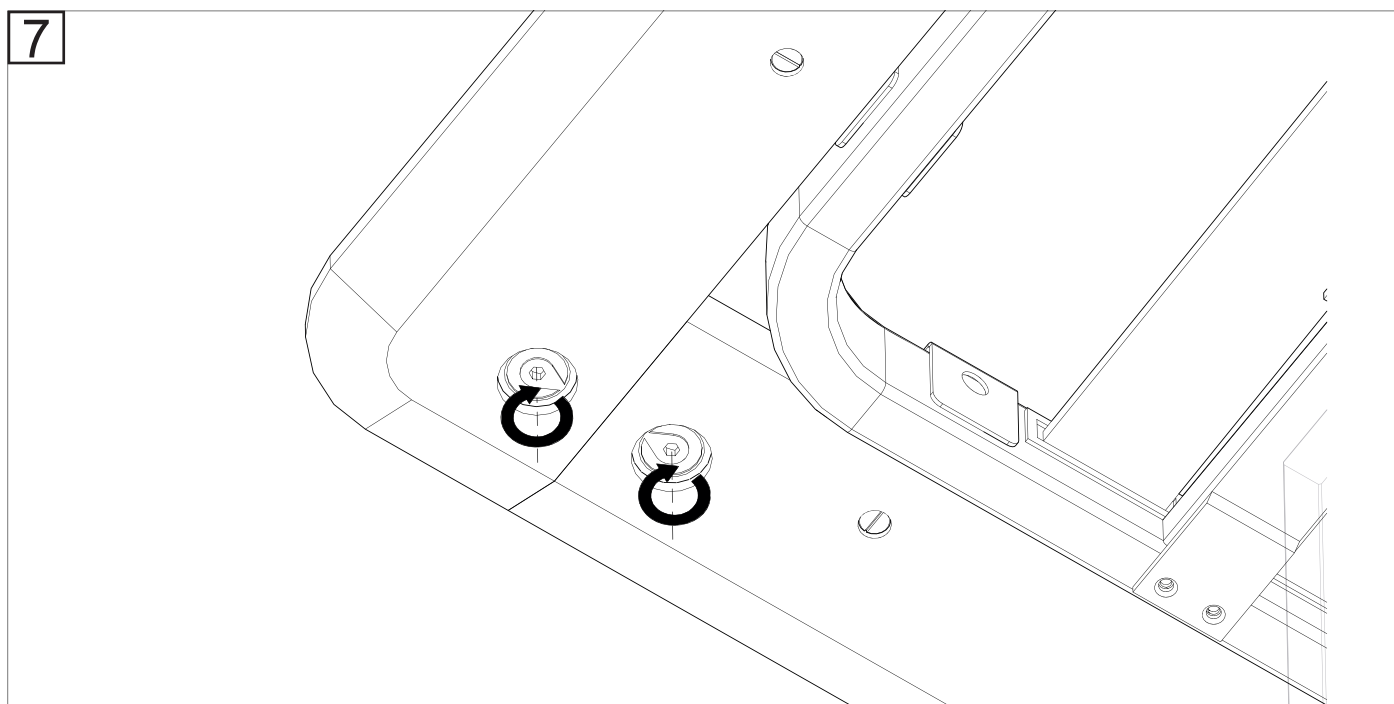


Assicurarsi che gli eccentrici siano orientati nella stessa direzione del foro.





Fissare la pediera ai longheroni avvitando entrambi gli eccentrici e da entrambi i lati del letto.



Assicurarsi che i  
barilotti siano inseriti  
correttamente da  
entrambi i lati.

