

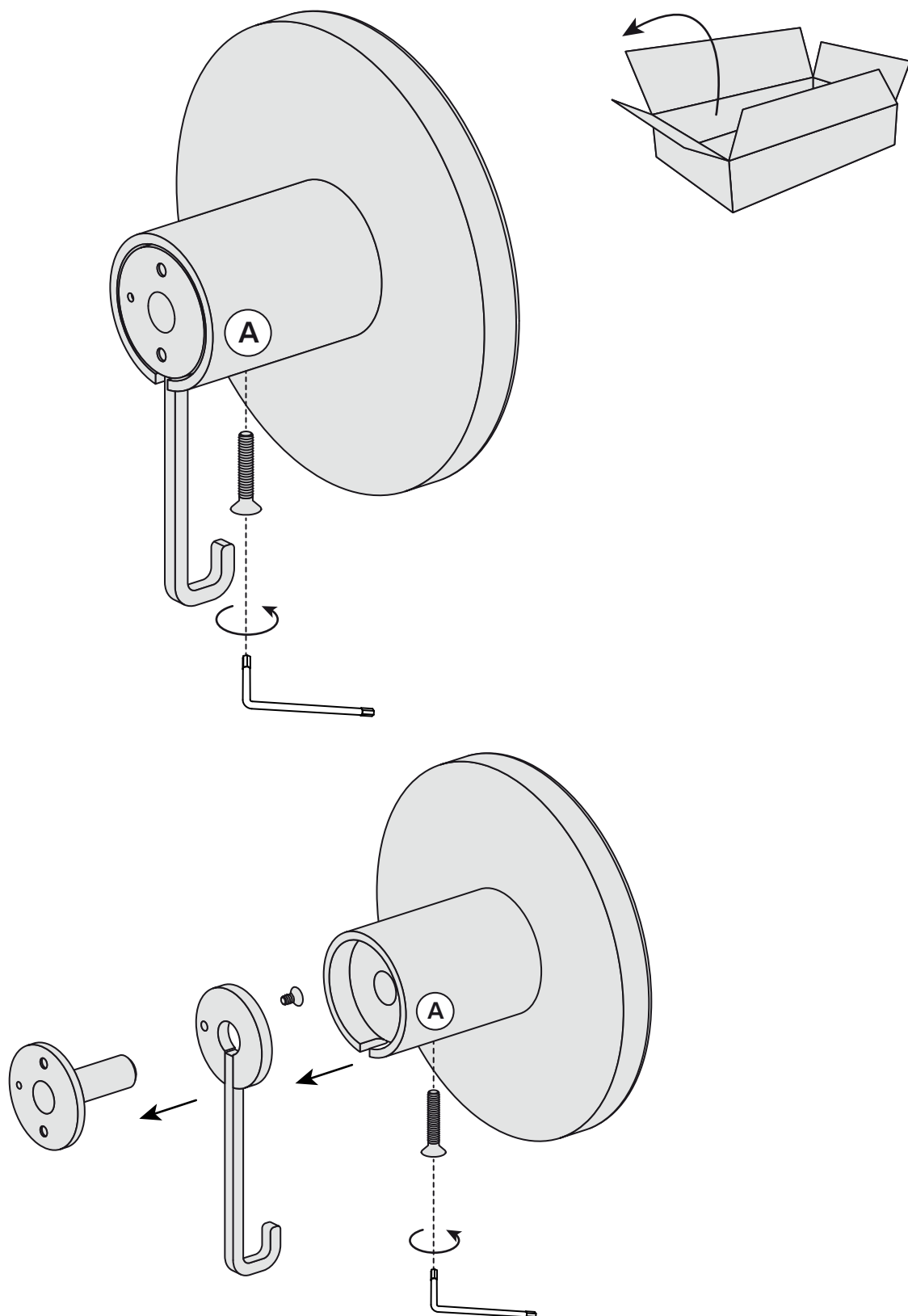
JUPITER

Design: C. Ballabio

porada

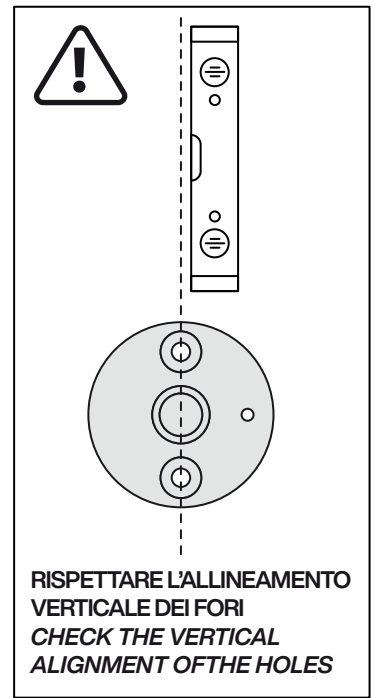
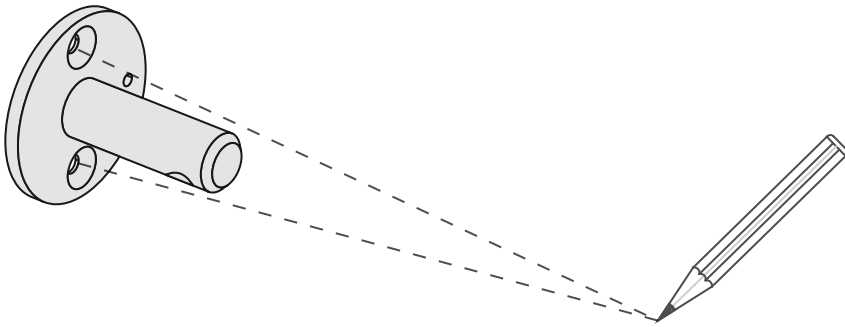
Istruzioni di montaggio Assembly-instruction

1



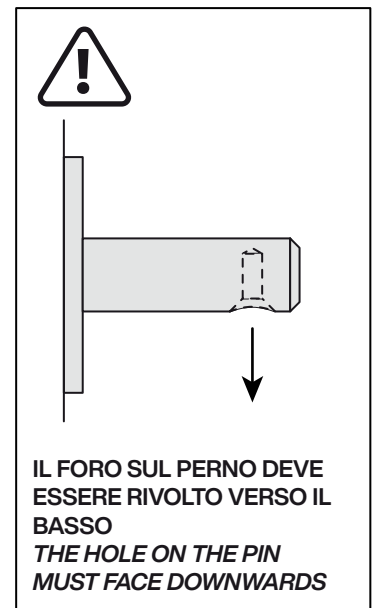
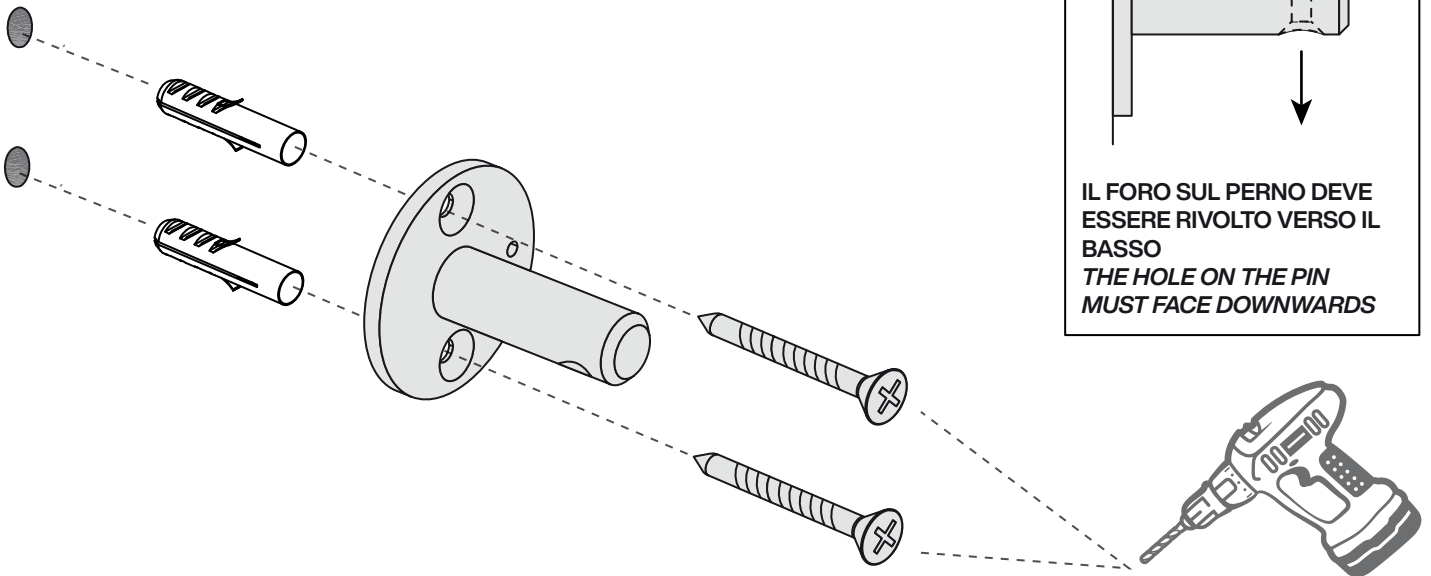
Nell'imballaggio troverete l'appendiabiti assemblato. Separare i componenti svitando la vite A, come rappresentato in figura.
In the package you will find the wall coat hanger assembled. Disassemble the elements by unscrewing screw A, as shown above in the drawing.

2



Posizionare il supporto sulla parete e segnare i 2 fori, verificando l'allineamento verticale dei fori.
Place the support against the wall and mark the 2 holes to be drilled, verifying vertical alignment of the holes.

3

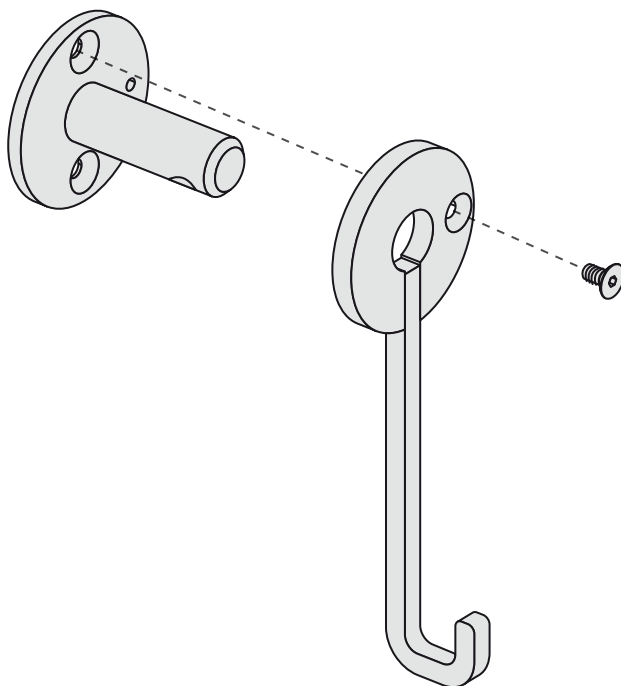


Praticare i 2 fori precedentemente segnati sul muro e fissare il supporto (facendo attenzione che il foro sul perno sia rivolto verso il basso) alla parete con viti e tasselli in dotazione. Verificare che tasselli e viti in dotazione siano adatti al tipo di parete alla quale verrà fissato il supporto, altrimenti provvedere alla sostituzione con materiale idoneo.

Drill the 2 holes and previously marked and fix the pin (paying attention to the hole, which must face downwards) to the wall with the dowels supplied. Please check that the hardware supplied is suitable for the wall the shelf will be hung on.

4 SOLO PER VARIANTE CON GANCIO ONLY IF THE HOOK IS NEEDED

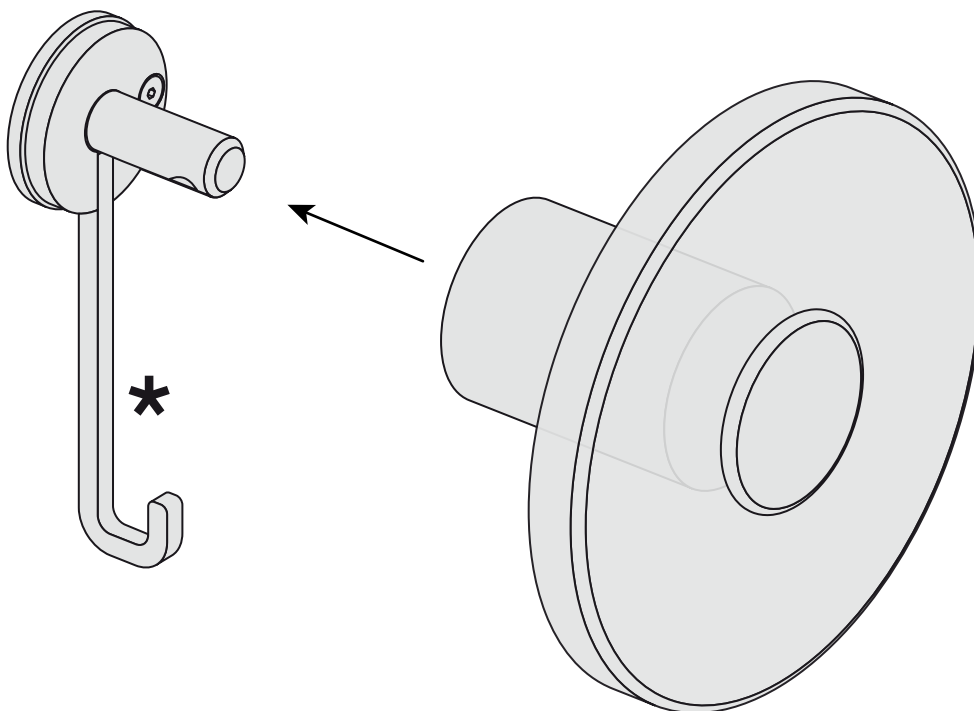
 x1



Infilare il gancio sul perno e bloccarlo con la vite in dotazione.
Insert the hook on the pin and fix it with the supplied screw.

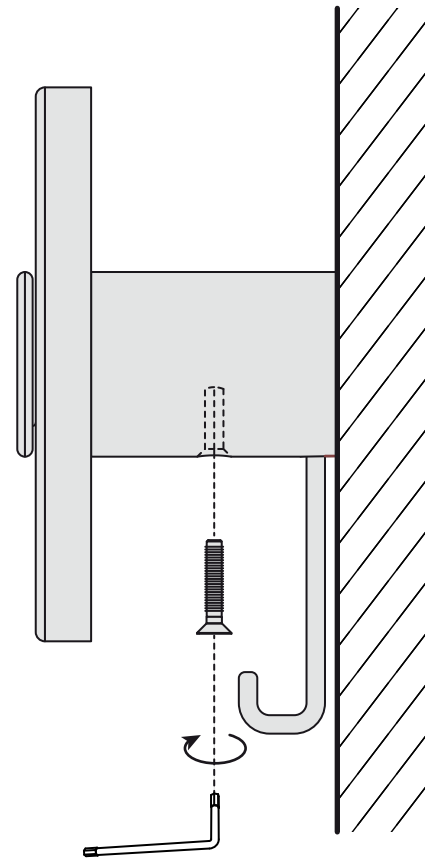
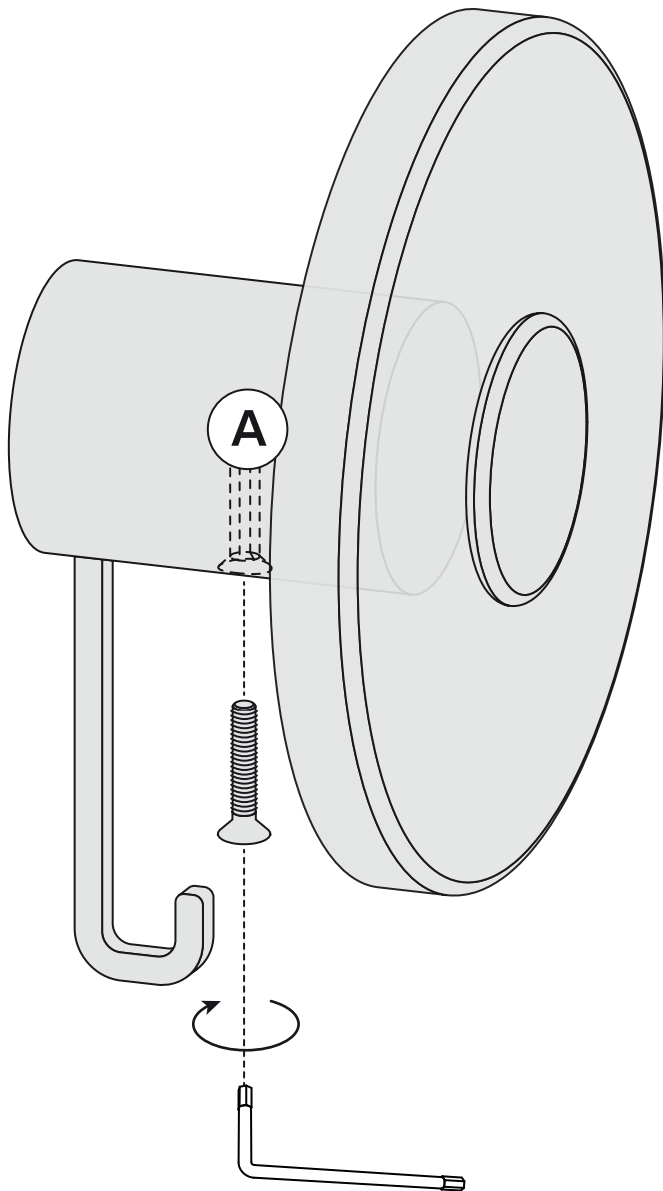
5

* Per versione senza gancio eseguire le stesse operazioni
Follow the same steps also for the version without hook



Inserire il corpo dell'appendiabiti sul perno (ed eventuale gancio) precedentemente fissato.
Insert the body of the hanger on the support (and hook if present) previously fixed.

6



Avvitare la vite per il fissaggio dell'appendiabiti al supporto.
Tighten the screw in order to fix the clothes hanger to the support.