



ISTRUZIONI DI MONTAGGIO - ASSEMBLING INSTRUCTIONS - MONTAGEANLEITUNG
INSTRUCTIONS DE MONTAGE - INSTRUCCIONES DE MONTAJE
ИНСТРУКЦИИ ПО МОНТАЖУ - 安装指导 - تعليمات التجميع

Cattelan Italia spa si riserva di apportare, senza preavviso, modifiche nei materiali, nei rivestimenti, nelle finiture e nei disegni dei prodotti. Le textures ed i colori dei materiali e delle finiture hanno valore indicativo in quanto soggetti alle tolleranze dei processi di stampa.

Cattelan Italia spa reserves the right to change, without previous notice, materials, covers, finishes and drawings of the products. The textures and colours of materials and finishes are indicative as they are depending on the tolerances of the printing process.

Cattelan Italia spa behaltet sich vor, ohne Vorankündigung, Veränderungen an den Materialien, Bezügen, Finish und Zeichnungen Produkte vorzunehmen. Die Texturen und Farben der Materialien und Finish haben einen hinweisenden Wert, da sie von den Toleranzen im Druckprozess abhängig sind.

Cattelan Italia spa se réserve le droit d'apporter, sans préavis, des modification au niveau des matériaux, des revêtements, des finitions et du design des produits. Les textures et les couleurs des matériaux et des finitions sont une valeurs indicative parce-que ils changent selon la tolérance aux procédés d'imprimerie.

Cattelan Italia spa se reserva el derecho de aportar modificaciones de dibujo, materiales, acabados y tapicerías, sin que esté obligada a dar aviso antipado. Las textures y los colores de los materiales y de los acabados tienen solo un valor indicativo porque están sujetos a la tolerancia en los procesos de imprenta.

Cattelan Italia spa оставляет за собой право делать изменения, без предупреждения, в материалах, обивках, отделках и в чертежах продуктов, которые представлены в данном каталоге. Текстуры и цвета материалов и отделок в каталоге не передают реальные цвета предметов, из-за особенности процессов печати и цветопередачи.

Cattelan Italia

公司保留变更图册中材料、包覆材质、饰面、图像的权利，无须事先通知。因印刷等工艺存在偏差，材料和饰面等的纹理和颜色仅供参考。

تحتفظ شركة Cattelan Italia SPA بالحق في تغيير المواد والأغطية والتشطيبات والرسومات الخاصة بالمنتجات دون إشعار مسبق. تعتبر قوام وألوان المواد والتشطيبات إرشادية لأنها تعتمد على تفاوتات عملية الطباعة.

IMPORTANT: Riporre per eventuali consultazioni future.

IMPORTANT: File for future consultation.

WICHTIG: Bitte aufbewahren für eventuelle spätere Nachfragen.

IMPORTANT: A conserver pour les futurs besoins de reference.

IMPORTANTE: Guardar para consultas posteriores.

ВАЖНО: Сохранить для возможной будущей консультации.

重要事项：存档以备日后咨询

هام: ملف للتشاور في المستقبل.

Sorgente luminosa
Light source
Leuchtmittel
Source lumineuse
Fuente de luz
Источник света
光源

6xMAX 3W STRIP LED 24V
2190lm - 3000K

مصدر الضوء

Tensione/frequenza
Voltage/frequency
Spannung/frequenz
Voltage/frequence
Tensión/frecuencia
Напряжение / частота
电压/频率

110/230V 50/60Hz

الوحدة / التردد

Grado di protezione
Ingress protection
Schutzart
Indice de protection
Clase de protección
Степени защиты

IP20

防护等级

درجات الحماية

Classe di isolamento
Electric shock protection
Schutzklasse
Protection au choc électrique
Clase de aislamiento
Класс изоляции



电气设备防触电等级

فئة العزل

L'apparecchio è fornito con una sorgente luminosa di classe
This device is provided with a light source of category
Dieses Model ist mit einem Leuchtmittel der Kategorie
L'appareil est fourni avec une source lumineuse de catégorie
El dispositivo viene con una fuente lumiosa de clase
В комплект прибора входит источник света класса



此灯具配有一流的光源

هذا الجهاز مزود بمصدر ضوء من الفئة ب

La sorgente luminosa contenuta nell'apparecchio deve essere sostituita dal costruttore o dal servizio assistenza o da personale qualificato.

The light source contained in this luminaire shall only be replaced by the manufacturer or his service agent or a similar qualified person.

Das Leuchtmittel dieser Leuchte darf nur vom Hersteller, einer Servicewerkstatt oder einer Fachkraft ausgetauscht werden.

La source lumineuse de ce luminaire doit être remplacée exclusivement par le fabricant, par l'un de ses représentants agréés ou par tout autre professionnel qualifié.

La fuente de luz que contiene esta luminaria solo debe ser reemplazada por el fabricante, por un servicio autorizado por este o por un electricista cualificado.

Прибор со светодиодными источниками света, не подлежащими замене пользователем, требует квалифицированной помощи для их замены.

必须让工厂，服务代理机构或有相关资质的人来更换此灯具。


لا يجوز استبدال مصدر الضوء الموجود في وحدة الإنارة هذه إلا من قبل الشركة المصنعة أو وكيل الخدمة أو أي شخص مؤهل مماثل.

IT Per la vostra sicurezza, non modificare o manomettere l'apparecchio.
Cattelan Italia S.p.A. non si assume alcuna responsabilità per apparecchi modificati, per i quali decade la garanzia.

IMPORTANTE:

- Estrarre con cautela l'apparecchio dall'imballo.
- Dopo aver tolto l'apparecchio dall'imballo verificare la sua integrità.
- Per la pulizia dell'apparecchio usare un panno morbido asciutto. Non usare alcool o solventi.
- La sicurezza dell'apparecchio è garantita con l'uso appropriato delle istruzioni di montaggio e pertanto è necessario conservarle.
- Non usare l'apparecchio per scopi diversi da quelli per cui è stato progettato.
- Non coprire l'apparecchio (con panni, foulard, etc.)
- Togliere la tensione di alimentazione prima di eseguire qualsiasi operazione con l'apparecchio, inclusa l'eventuale sostituzione delle fonti luminose.
- In caso sia necessario sostituire le fonti luminose, utilizzare i modelli indicati sulle istruzioni di montaggio, rispettando la potenza massima.
- In caso di danneggiamento del cavo di alimentazione, contattare un rivenditore o personale qualificato per la sua sostituzione.
- In caso di schermi di protezione in vetro scheggiati o danneggiati, sostituirli immediatamente.
- Le fonti luminose non vanno toccate con le mani.

CE Marcatura obbligatoria che attesta la conformità del prodotto alle disposizioni delle direttive comunitarie.

 **Simbolo RAEE (Rifiuti Apparecchiature Elettriche ed Elettroniche)**
Il simbolo RAEE utilizzato per questo prodotto indica che quest'ultimo non può essere trattato come rifiuto domestico. Lo smaltimento corretto di questo prodotto contribuirà a proteggere l'ambiente. Per maggiori informazioni sul riciclaggio di questo prodotto, rivolgersi all'ufficio competente del proprio ente locale, alla società addetta allo smaltimento dei rifiuti domestici o al negozio dove è stato acquistato il prodotto.

IP Il grado di protezione degli apparecchi di illuminazione viene indicato con la sigla IP (International Protection) seguita da due cifre caratteristiche. La prima di queste due cifre descrive la protezione che questi possiede contro la penetrazione di corpi solidi. La seconda indica la protezione nei confronti dei liquidi.


ATTENZIONE: Questo apparecchio deve essere utilizzato solo in ambienti interni.

EN For your own safety, do not attempt to modify or repair the appliance.
Cattelan Italia S.p.A. assumes no responsibility for modified appliances. Any modification invalidates the warranty.

IMPORTANT:

- Carefully remove the appliance from the packaging.
- After removing the appliance from the packaging, check its integrity.
- Use a dry soft cloth to clean the appliance. Do not use alcohol or solvents.
- The safety of the appliance is ensured by carefully following the mounting instructions and it is therefore necessary to conserve them.
- Do not use the appliance for purposes other than those for which it was designed.
- Do not cover the appliance (with cloths, scarves, etc.)
- Disconnect the power supply before performing any operation with the unit, including the replacement of lightbulbs.
- If it is necessary to replace the lightbulbs, use the models shown in the mounting instructions; do not exceed the maximum wattage.
- Lightbulbs should not be touched with bare hands.

CE Mandatory marking certifying the conformity of the product to the community directives.

 **WEEE Symbol (Waste Electrical and Electronic Equipment)**
The use of the WEEE symbol indicates that this product may not be treated as household waste. By ensuring this product is disposed of correctly, you will help protect the environment. For more detailed information about the recycling of this product, please contact your local authority, your household waste disposal service provider or the shop where you purchased the product.

IP The protection rating of lighting appliances is shown by the letters IP (International Protection) followed by two characteristic digits. The first of these two digits indicates the degree of protection that the appliances offer against the ingress of solid foreign objects. The second indicates the protection against the ingress of water.

ATTENTION: This device is for indoor use only.

Zu Ihrer Sicherheit nehmen Sie keine Änderungen oder Manipulierungen am Gerät vor. Cattelan Italia S.p.A. haftet keinesfalls für modifizierte Geräte, wobei für solche jeglicher Garantieanspruch verfällt.

DE

WICHTIG!

- Nehmen Sie das Gerät vorsichtig aus der Packung.
- Untersuchen Sie es nach dem Auspacken auf seine Intaktheit.
- Reinigen Sie das Gerät mit einem trockenen, weichen Lappen. Verwenden Sie hierzu keinen Alkohol oder Lösungsmittel.
- Die Sicherheit des Geräts wird durch das Beachten der Montageanleitungen gewährleistet. Verwahren Sie diese deshalb gut auf.
- Führen Sie das Gerät keiner zweckentfremdeten Verwendung zu.
- Decken Sie das Gerät nie mit Lappen, Tüchern oder anderem ab.
- Trennen Sie das Gerät vor jeder Arbeit daran vom Stromnetz, auch für das Auswechseln der Leuchtquellen.
- Wechseln Sie die Lichtquellen nur mit in der Montageanleitung angeführten Modellen aus und halten Sie sich dabei auf die angegebene Höchstleistung.
- Wenden Sie sich bei Schäden am Stromkabel an einen Vertragshändler oder an einen Fachtechniker und überzeugen Sie sich, dass nur Original-Ersatzteile zur Anwendung kommen.
- Vermeiden Sie es, die Lichtquellen mit bloßen Händen zu berühren. Sollte dies dennoch der Fall sein, reinigen Sie sie in ausgeschaltetem und abgekühltem Zustand mit einem trockenen Tuch.

Die CE-Kennzeichnung erklärt die Übereinstimmung des Produkts mit den Bestimmungen der EURichtlinie.



Symbol WEEE (Waste Electrical and Electronic Equipment)

Durch Verwendung des WEEE-Symbols weisen wir darauf hin, dass dieses Produkt nicht als normaler Haushaltsmüll behandelt werden darf. Sie tragen zum Schutze der Umwelt bei, indem Sie dieses Produkt korrekt entsorgen. Genauere Informationen zum Recycling dieses Produkts erhalten Sie von Ihrer Stadtverwaltung, von Ihrem Müllabfuhrunternehmen oder im Laden, in dem Sie das Produkt erworben haben.



Der Schutzgrad von Beleuchtungsgeräten wird mit der Abkürzung IP (International Protection) gefolgt von einer charakteristischen zweistelligen Zahl angegeben. Die erste dieser beiden Ziffern beschreibt den Schutz, den die Beleuchtungsgeräte gegen das Eindringen von Festkörpern besitzen. Die zweite Ziffer gibt den Schutz gegenüber Flüssigkeiten an.

IP

WICHTIG: Dieses Model ist nur für den Innenbereich geeignet.

Pour votre sécurité, ne pas modifier et ne pas altérer l'appareil.

Cattelan Italia S.p.A. déclinera toute responsabilité et annulera toute forme de garantie si les appareils ont été modifiés.

FR

IMPORTANT:

- Déballer délicatement l'appareil.
- Après avoir ôté l'appareil de son emballage, s'assurer qu'il est en parfait état.
- Pour nettoyer l'appareil, utiliser un chiffon doux et sec. N'utiliser ni alcool, ni solvants.
- La sécurité de l'appareil est garantie si l'on respecte judicieusement les instructions de montage, qu'il est donc nécessaire de conserver.
- Ne pas utiliser l'appareil à des fins autres que celles pour lesquelles il a été conçu.
- Ne pas couvrir l'appareil (avec des chiffons, des foulards, etc.).
- Couper l'alimentation électrique avant d'effectuer toute opération quelle qu'elle soit sur l'appareil, y compris l'éventuel remplacement des sources lumineuses.
- S'il est nécessaire de remplacer les sources lumineuses, utiliser les modèles indiqués sur les instructions de montage, en respectant la puissance maximale.
- En cas d'endommagement du cordon d'alimentation, contacter un revendeur ou du personnel qualifié qui, pour le remplacement, utilisera des pièces de rechange d'origine.
- Les sources lumineuses ne doivent pas être touchées avec les mains.

Atteste de la conformité du produit aux dispositions des directives communautaires.



Symbolole WEEE (Waste Electrical and Electronic Equipment, Déchets électriques et d'équipement électronique)

L'utilisation du symbole WEEE indique que ce produit ne peut pas être traité comme déchet domestique. Assurez-vous de vous débarrasser de ce produit selon les lois en vigueur. Vous aiderez ainsi à protéger l'environnement. Pour plus d'informations détaillées sur le recyclage de ce produit, veuillez contacter les autorités locales, le fournisseur de service de mise au rebut des déchets domestiques ou le magasin où vous avez le produit.



Le degré de protection des appareils d'éclairage est indiqué avec le sigle IP (International Protection) suivi par deux chiffres caractéristiques. Le premier de ces deux chiffres décrit la protection que l'appareil possède contre la pénétration de corps solides. Le deuxième chiffre indique la protection vis-à-vis des liquides.

IP

ATTENTION: Cet appareil est uniquement destiné pour usage à l'intérieur.

Para su seguridad, no modifique ni altere el aparato.

Cattelan Italia S.p.A. no asume responsabilidad alguna en relación con aparatos modificados, cuya garantía se extingue.

¡MUY IMPORTANTE!

- Extraiga el aparato del embalaje con sumo cuidado.
- Una vez que haya extraído el aparato del embalaje, constate que esté en perfectas condiciones.
- A la hora de limpiar el aparato, use un paño suave y seco. No emplee alcohol ni solventes.
- Garantizamos la seguridad del aparato a condición de que se apliquen las instrucciones de montaje al pie de la letra. Por tanto, es preciso que las guarde.
- No use el aparato para finalidades diferentes de aquellas para las que fue diseñado.
- No cubra el aparato con paños, fulares, etc.
- Antes de efectuar cualquier tipo de operación con el aparato, corte la electricidad, inclusive de cambiar las fuentes de luz.
- Si es necesario cambiar las fuentes de luz, use los modelos indicados en las instrucciones de montaje. Respete la potencia máxima.
- Si el cable de alimentación está dañado, para cambiarlo contacte con un revendedor o con personal calificado al efecto. Se han de usar repuestos originales.
- No toque con las manos las fuentes de luz. Si tuviera lugar dicho problema, límpielas con un paño seco. Al efecto, antes apague la fuente de luz y aguarde hasta que esté a temperatura ambiente.



Indica la conformidad del producto con las obligaciones comunitarias.



Símbolo RAEE (Residuos de aparatos eléctricos y electrónicos)

El símbolo RAEE en un producto indica que éste no se puede eliminar como cualquier otra basura. Si garantiza la eliminación correcta del producto, ayudará a proteger el medio ambiente. Para obtener más informaciones sobre el reciclaje del mismo, póngase en contacto con las autoridades locales pertinentes, con el proveedor de servicios de recogida de basura o con el establecimiento donde adquirió el producto.

IP

El grado de protección de los aparatos de iluminación se indica con la sigla IP (International Protection) seguida por dos dígitos de identificación característicos. La primera cifra indica el grado de protección de los aparatos contra la penetración de los cuerpos sólidos. La segunda cifra indica la protección contra los líquidos.

¡MUY IMPORTANTE!: Este dispositivo puede ser utilizado solo en interiores.

RU

Из соображений вашей безопасности не вносите изменений в конструкцию и не вскрывайте корпус прибора. Cattelan Italia S.p.A. не несет никакой ответственности за модифицированные приборы, гарантия на которые теряет силу.

ВАЖНО

- Осторожно извлеките прибор из упаковки.
- После извлечения прибора из упаковки проверьте его целостность.
- Для очистки прибора используйте мягкую сухую тряпочку.
- Не используйте спирт и растворители.
- Безопасность прибора гарантируется при условии правильного соблюдения инструкции по монтажу, поэтому необходимо ее хранить.
- Не пользуйтесь прибором в целях, отличных от тех, для которых он предназначен.
- Не накрывайте прибор (одеждой, платками и т.д.).
- Перед выполнением любых операций с прибором, включая замену источников света, отключите его от источника питания.
- Если необходимо заменить источники света, используйте модели, указанные в инструкции по монтажу и соблюдайте максимальную мощность.
- В случае повреждения шнура питания свяжитесь с дистрибьютором FontanaArte или с квалифицированными специалистами, которые выполняют замену, используя оригинальные запасные части.
- Не прикасайтесь к источникам света руками; если это произошло, протрите выключенный и остывший до комнатной температуры источник света сухой тряпочкой.



Обязательная маркировка, которая указывает на соответствие изделия положениям Европейских директив.



Символ RAEE (Отходы электрических и электронных приборов)

Символ RAEE используется для данного продукта, для обозначения того, что продукт нельзя выбросить как и остальные домашние отходы. Корректная утилизация этого товара необходима для сохранения окружающей среды. Для расширенной информации о переработке этого продукта, обратитесь в офис, компетентный для Вашей зоны, в компанию, занимающейся утилизацией домашних отходов или в магазин, где товар приобретался.

IP

Степень защиты осветительных приборов указывается сокращением IP (International Protection), за которым следуют две цифры. Первая из этих двух цифр обозначает степень защиты от проникновения внутрь корпуса твердых предметов. Вторая обозначает степень защиты от проникновения жидкостей.

ВАЖНО: ДАННЫЙ ПРИБОР ДОЛЖЕН ИСПОЛЬЗОВАТЬСЯ ТОЛЬКО В ПОМЕЩЕНИИ.

为了你们的安全，请不要修改或篡改设备。

Cattelan Italia S.p.A.对修改了的设备不承担任何的责任，产品也因此失去其质量保证。

- 小心从包装中取出设备。
- 在把设备从包装中取出后，请检查设备的完整。
- 请使用柔软的干布清洁设备。不要使用酒精或溶剂。
- 请按照安装说明的指示使用设备，以确保设备的安全，安装说明必须保存好以备日后使用。
- 设备不可以用于其他非设计目的用途。
- 不要用任何物件覆盖住设备（如使用布料、围巾等）。
- 在对设备进行任何的操作前，包括替换光源，要确定断开电源。
- 如果需要替换光源，请使用安装说明上指定的型号，注意最高瓦数的限制。
- 如果电源线损坏，请联系的经销商或有资格的人员使用原配件替换。
- 光源不要用手接触。

强制性标记,证明产品符合欧共体的指令规定。



WEEE标志(废旧电器电子设备)

WEEE标志表明该产品不能作为生活垃圾处理。确保正确处理该产品，将有助于保护环境。如欲查询有关本产品回收的详情，请联络地方当局、家居废物处理服务供应商或本产品的销售商店。



设备的保护等级用缩写IP (国际保护) 标示，后面跟着2个数字。第一个数字代表保护固体渗入的程度。第二个数字表示防水能力。



此灯具仅限于室内使用

من أجل سلامتكم الشخصية، لا تحاولوا تعديل الجهاز أو إصلاحه. لا تتحمل شركة Cattelan Italia S.p.A. أي مسئولية عن الأجهزة المعدلة. أي تعديل يبطل الضمان.



الأهمية:

- قم بإزالة الجهاز بعناية من العبوة.
- بعد إخراج الجهاز من العبوة، تحقق من سلامته.
- استخدم قطعة قماش جافة وناعمة لتنظيف الجهاز. لا تستخدم الكحول أو المذيبات.
- يتم ضمان سلامة الجهاز من خلال اتباع تعليمات التركيب بعناية وبالتالي من الضروري الحفاظ عليها.
- لا تستخدم الجهاز لأغراض أخرى غير تلك التي صُمم من أجلها.
- لا تقم بتغطية الجهاز (بقطعة قماش، أو شحمة، إلخ).
- أفضل التيار الكهربائي قبل إجراء أي عملية مع الوحدة، بما في ذلك استبدال المصابيح الكهربائية.
- إذا كان من الضروري استبدال المصابيح الكهربائية، فاستخدم النماذج الموضحة في إرشادات التركيب؛ لا تتجاوز الحد الأقصى للقوة الكهربائية.
- لا ينبغي لمس المصابيح الكهربائية بيديك.

علامة إلزامية تثبت مطابقة المنتج لتوجيهات المجتمع.



رمز WEEE (نفايات المعدات الكهربائية والإلكترونية)

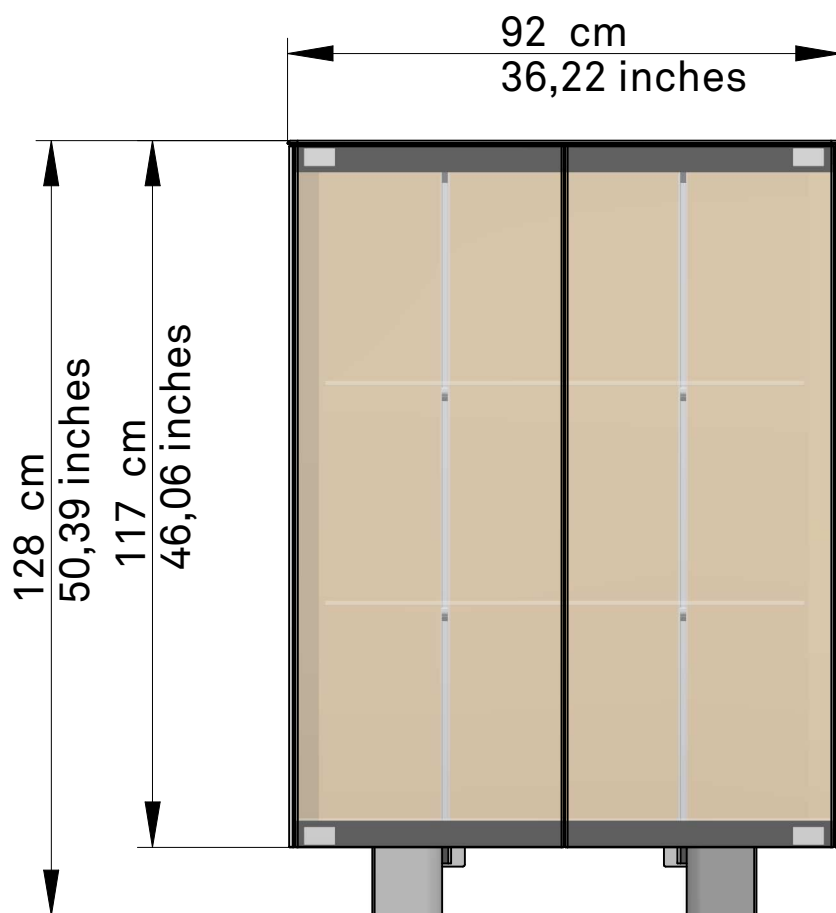
يشير استخدام رمز WEEE إلى أنه لا يجوز التعامل مع هذا المنتج كنفايات منزلية. من خلال ضمان التخلص من هذا المنتج بشكل صحيح، سوف تساعد في حماية البيئة. لمزيد من المعلومات التفصيلية حول إعادة تدوير هذا المنتج، يرجى الاتصال بالسلطة المحلية أو مزود خدمة التخلص من النفايات المنزلية أو المتجر الذي اشتريته منه المنتج.



يتم عرض تصنيف حماية أجهزة الإضاءة بالحرفين IP (الحماية الدولية) متبوعين برقمين مميزين. يشير الأول من هذين الرقمين إلى درجة الحماية التي توفرها الأجهزة ضد دخول الأجسام الغريبة الصلبة. والثاني يشير إلى الحماية ضد دخول الماء.



تنبيه: هذا الجهاز للاستخدام الداخلي فقط.

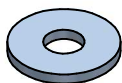


DOORS PUSH-PULL OPEN — Дверцы с открытием PUSH-PULL — 推拉式开门方式

n° 08 TBCE M5x12 N.



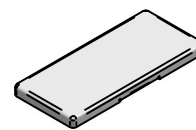
n° 08 ø5x15 N.



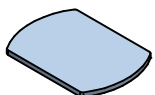
n° 04 PP M5x20 ZB.



n° 04 cod. 216412501000.



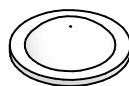
n° 02 pz.



n° 16 pz ø12x2x9 M.N.



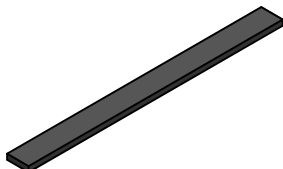
n° 12 Bumpon H2 trasp.



n° 04 feltro ø12 sp.1,5 nero.



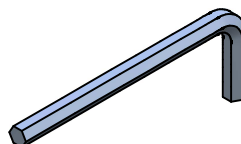
n° 04 feltro 8x95 sp.1,5 nero.



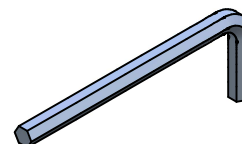
n° 01 pz.



n° 01 da 03.

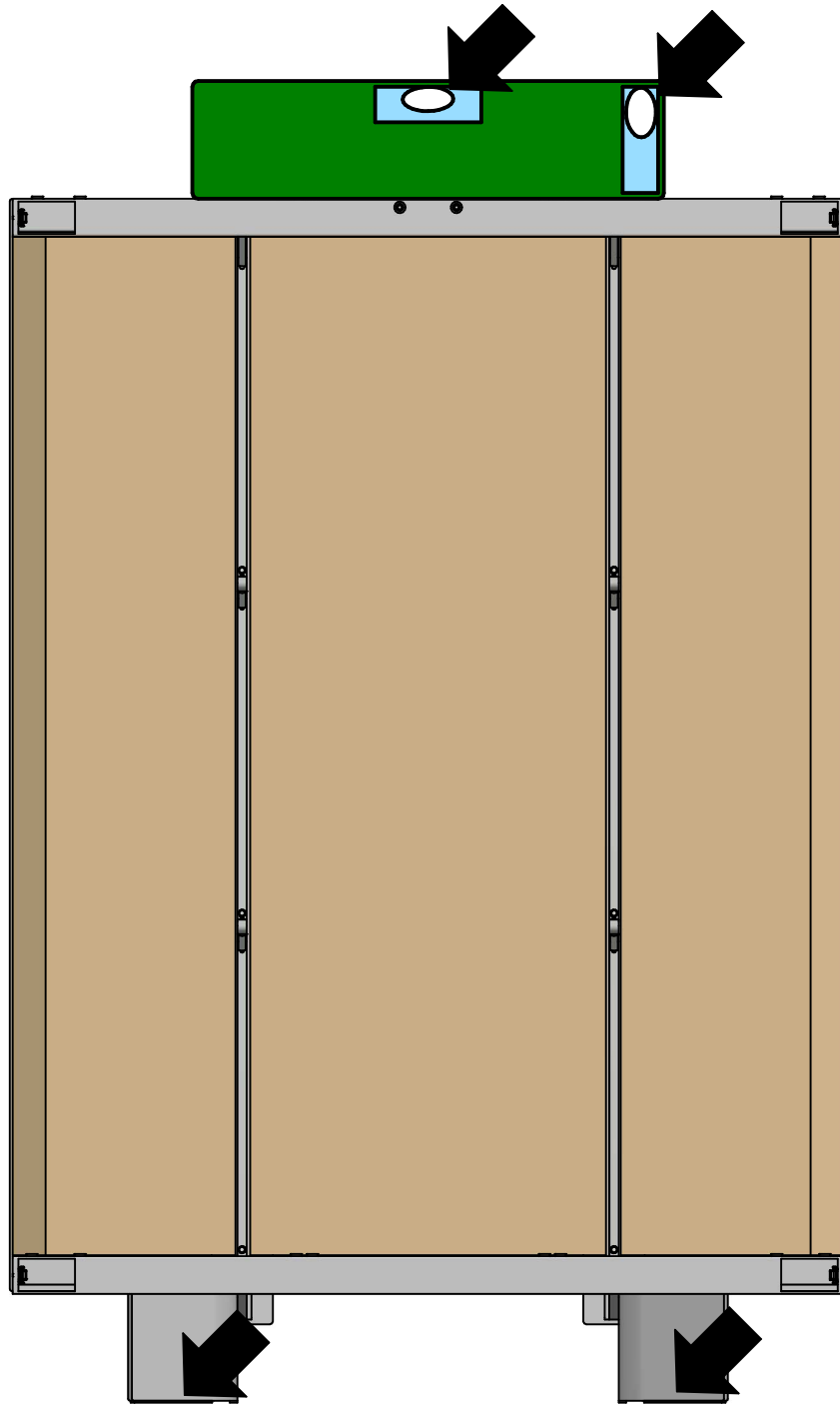


n° 01 da 05.



① Regolazioni
Adjustments
Einstellung
Réglages
Regulaciones
Регулировка
调节项

ESSENZIALE
ESSENTIAL
NOTWENDIG
ESSENTIEL
¡ESENCIAL!
Важно
重要



In caso di pavimento irregolare, aggiustare la base aggiungendo uno o più tappi adesivi.

In case of irregular floor, adjust the base adding one or more adhesive caps.

Bei unregelmässigem Fussboden, die durch die platte tragenden rehstempel nicht ausgeglichen werden koennen, kann mit zusaetzlichen Plaettchen ausgeglichen werden.

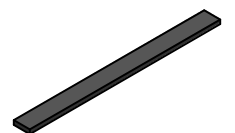
Si le sol n'est pas régulier, régler la base avec un ou plus bouchons.

Si el suelo es irregular, arreglar la base con uno o mas tacos adhesivos.

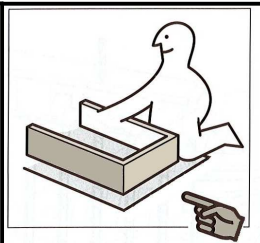
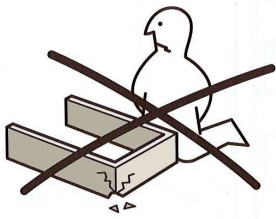
В случае, если пол не ровный, нужно установить базу при помощи одной или нескольких клейких накладок.

如果地板不平整，可进行调整底座，或者增加一个或多个胶盖。

n° 04 feltro 8x95 sp.1,5 nero.

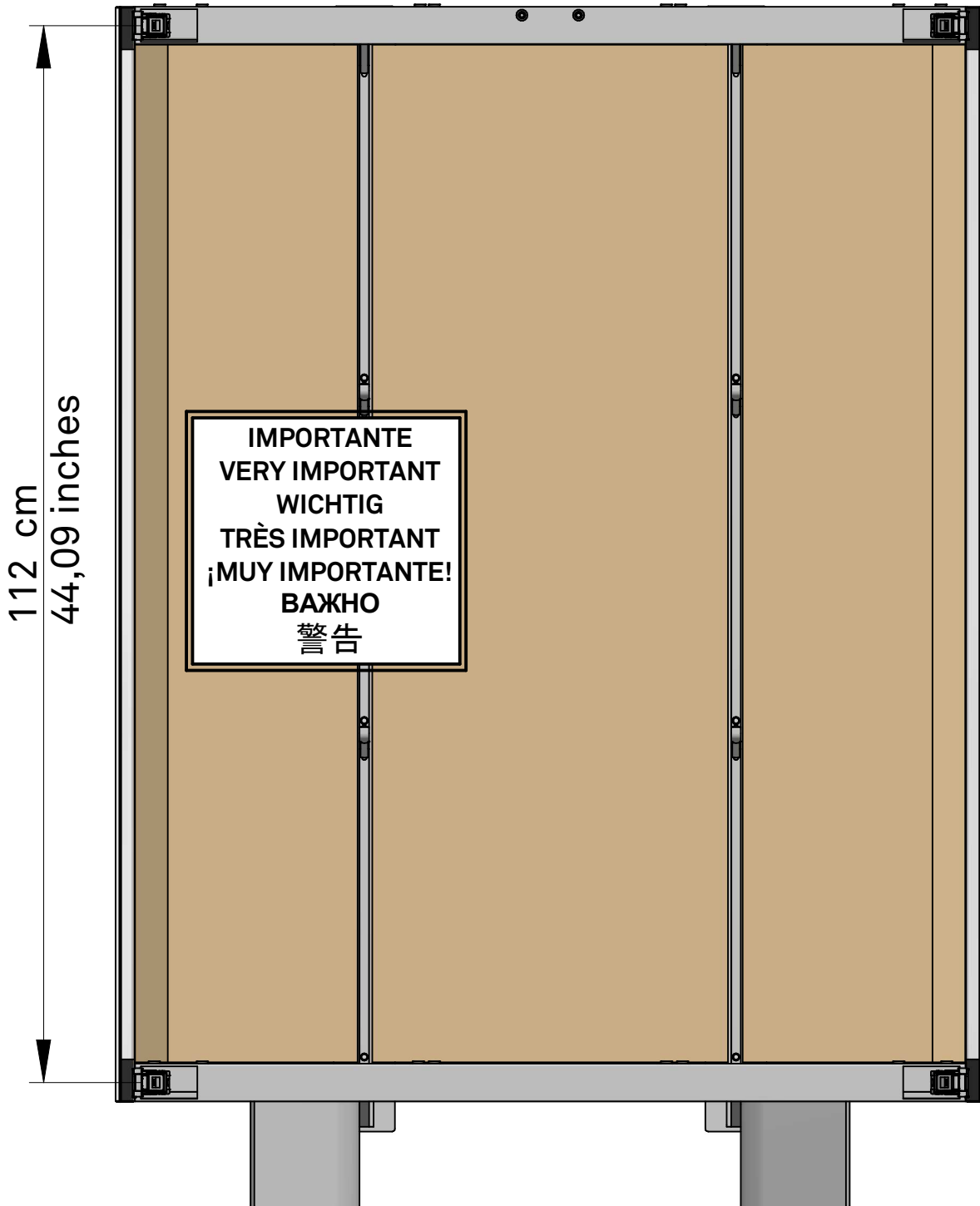


2

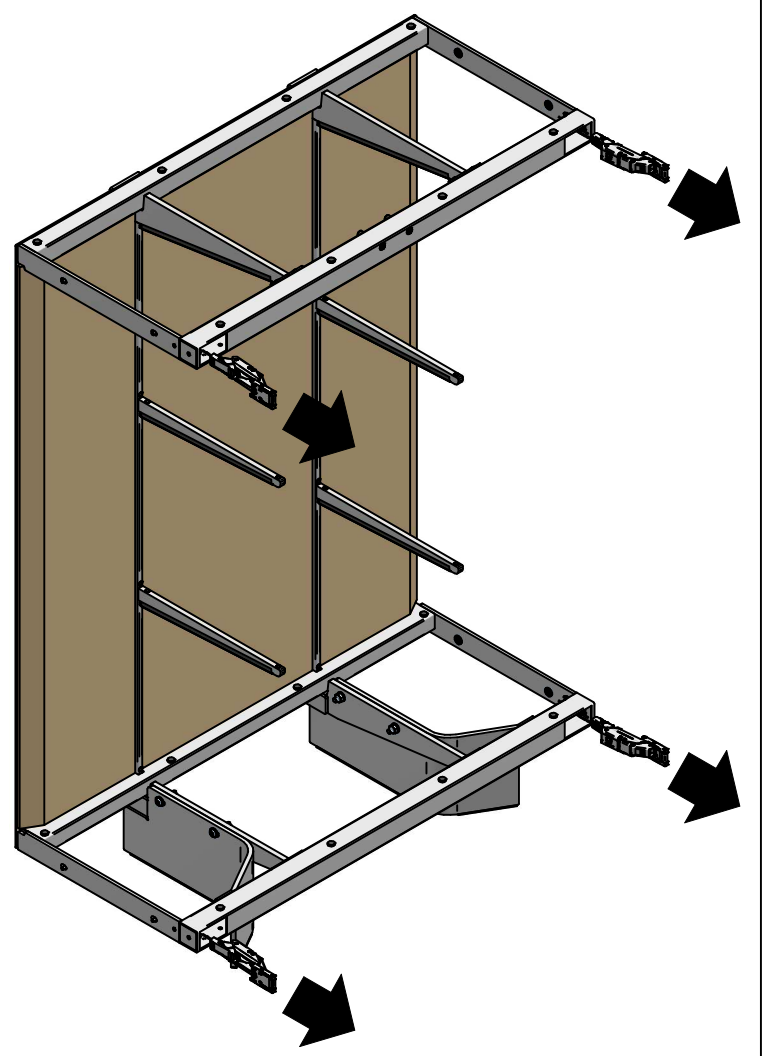
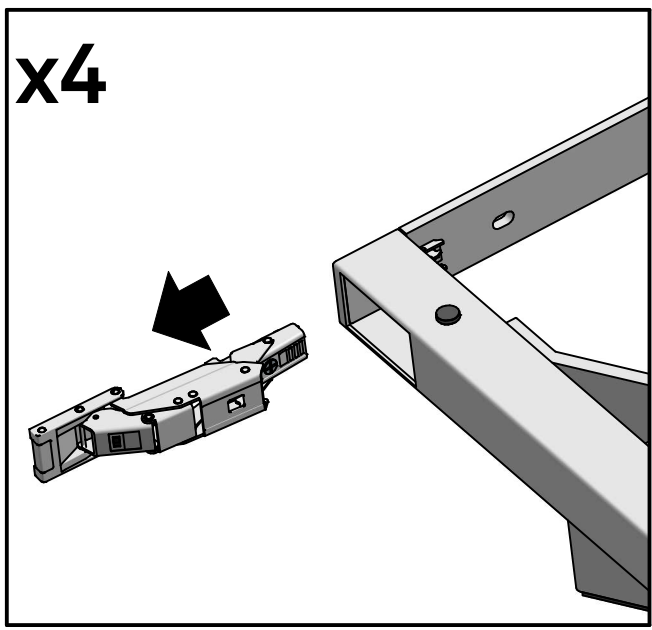


IMPORTANTE! - VERY IMPORTANT!
WICHTIG! - TRÈS IMPORTANT!
¡MUY IMPORTANTE! - ВАЖНО - 警告

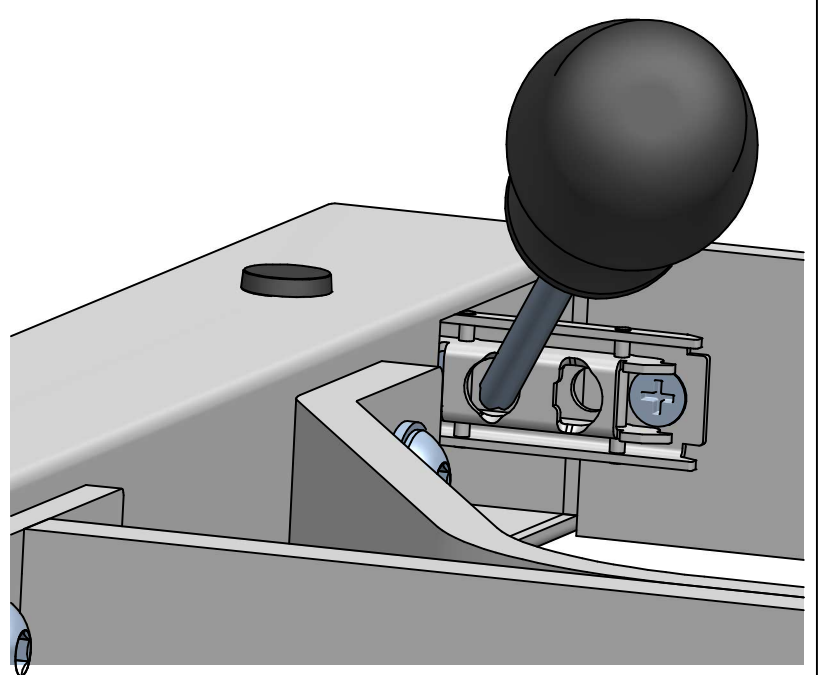
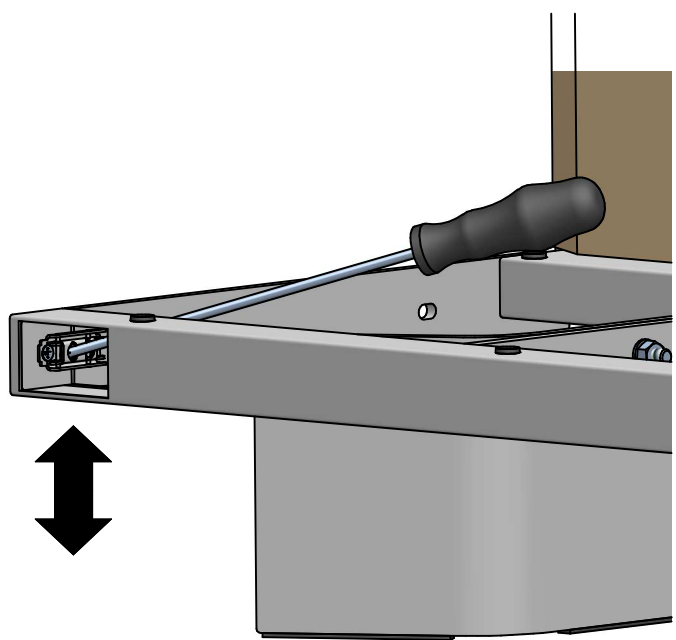
ESSENZIALE
ESSENTIAL
NOTWENDIG
ESSENTIEL
¡ESENCIAL!
Важно
重要



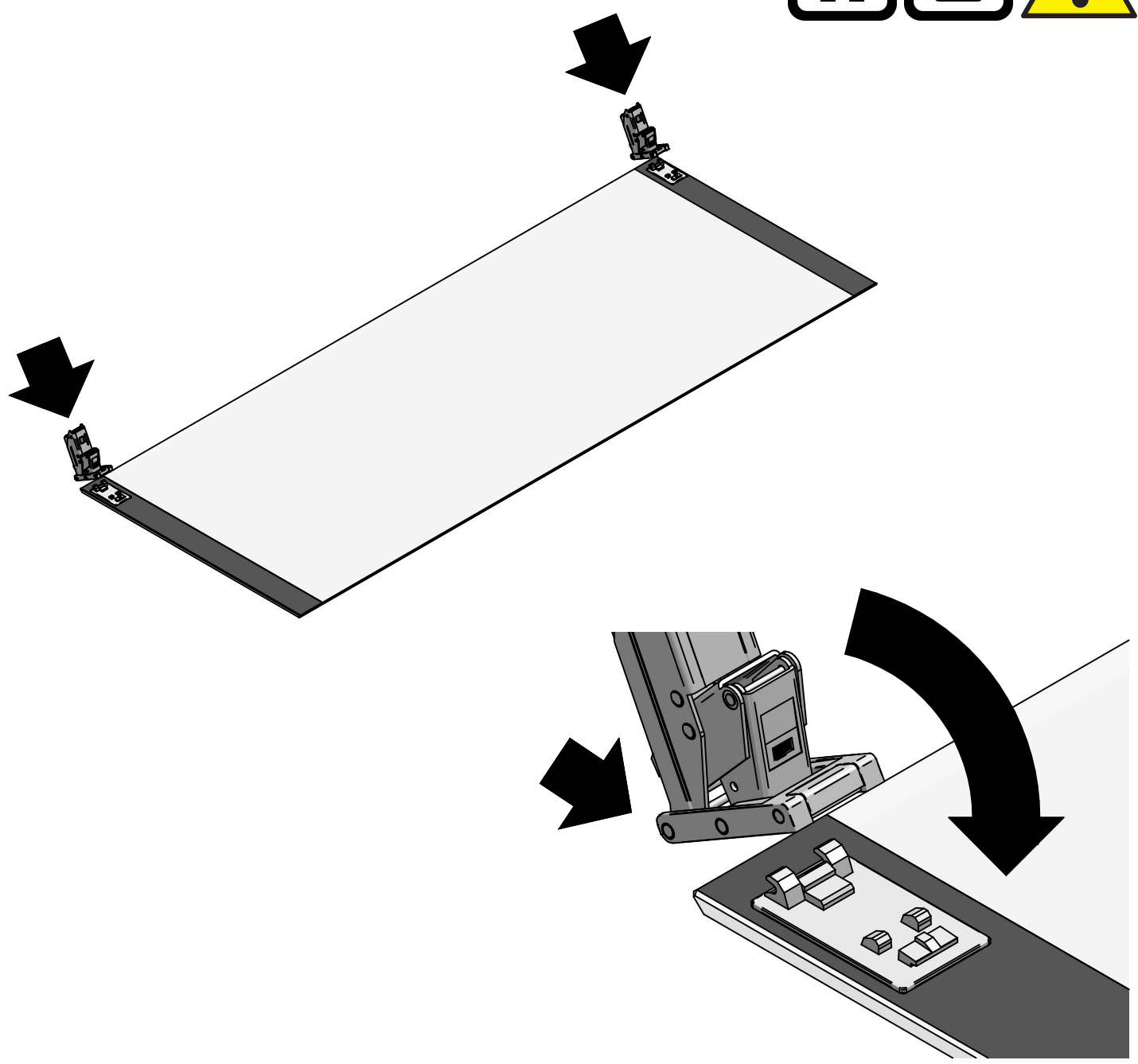
3



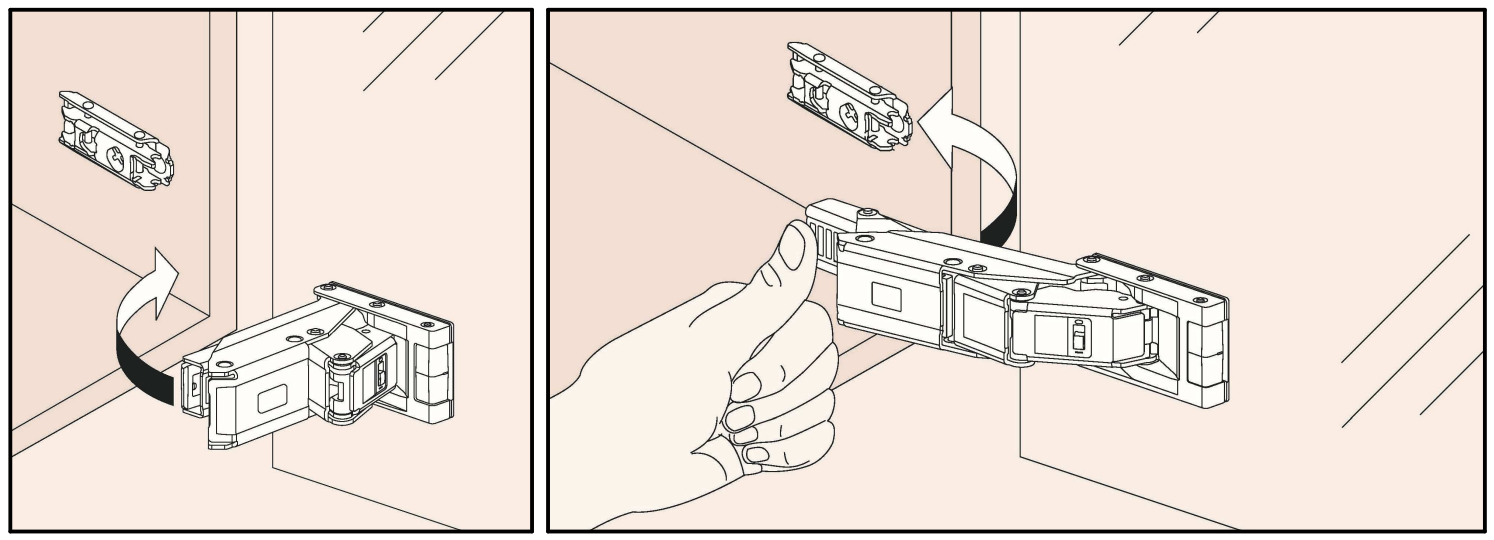
4
Regolazioni
Adjustments
Einstellung
Réglages
Regulaciones
Регулировка
调节项



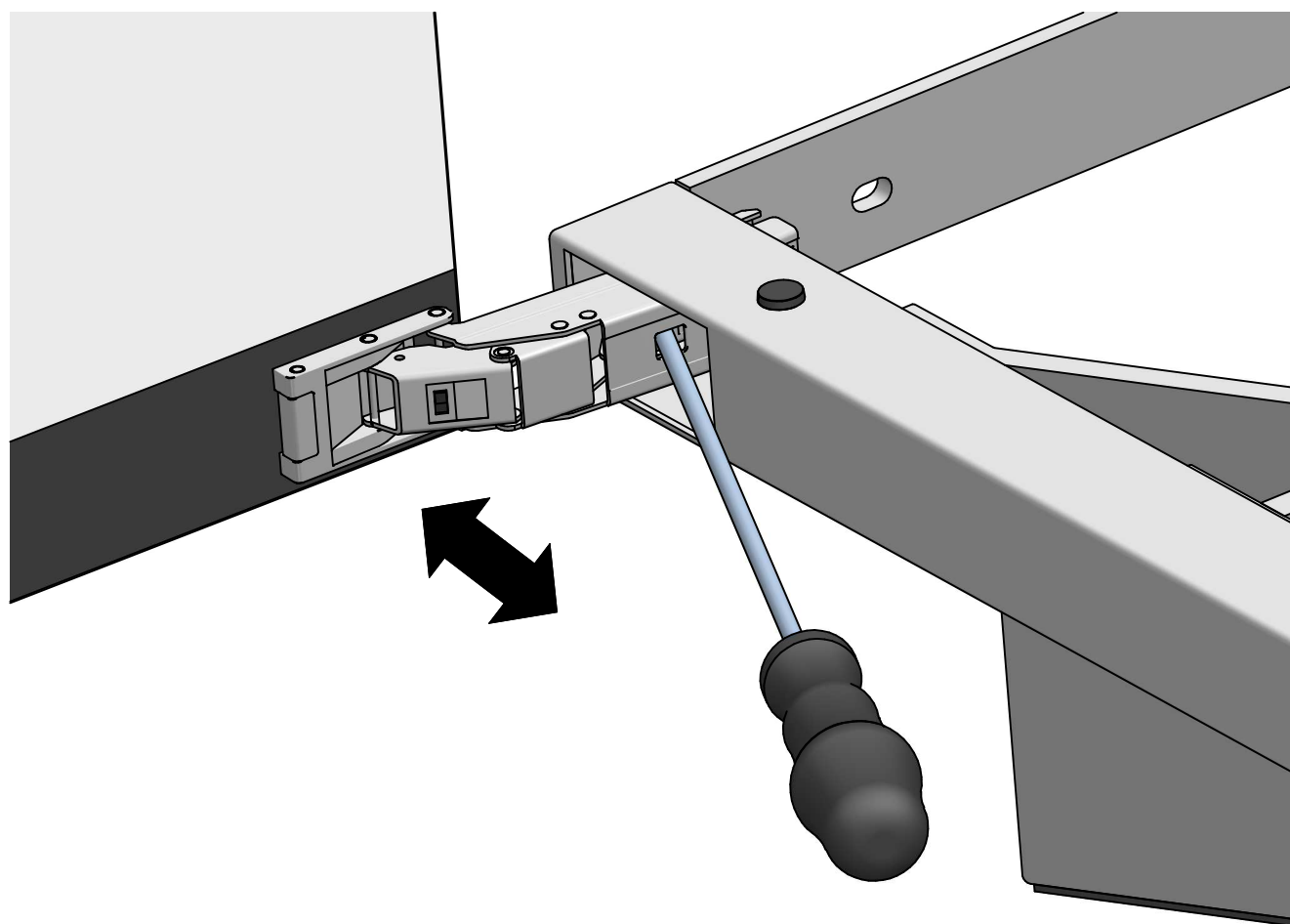
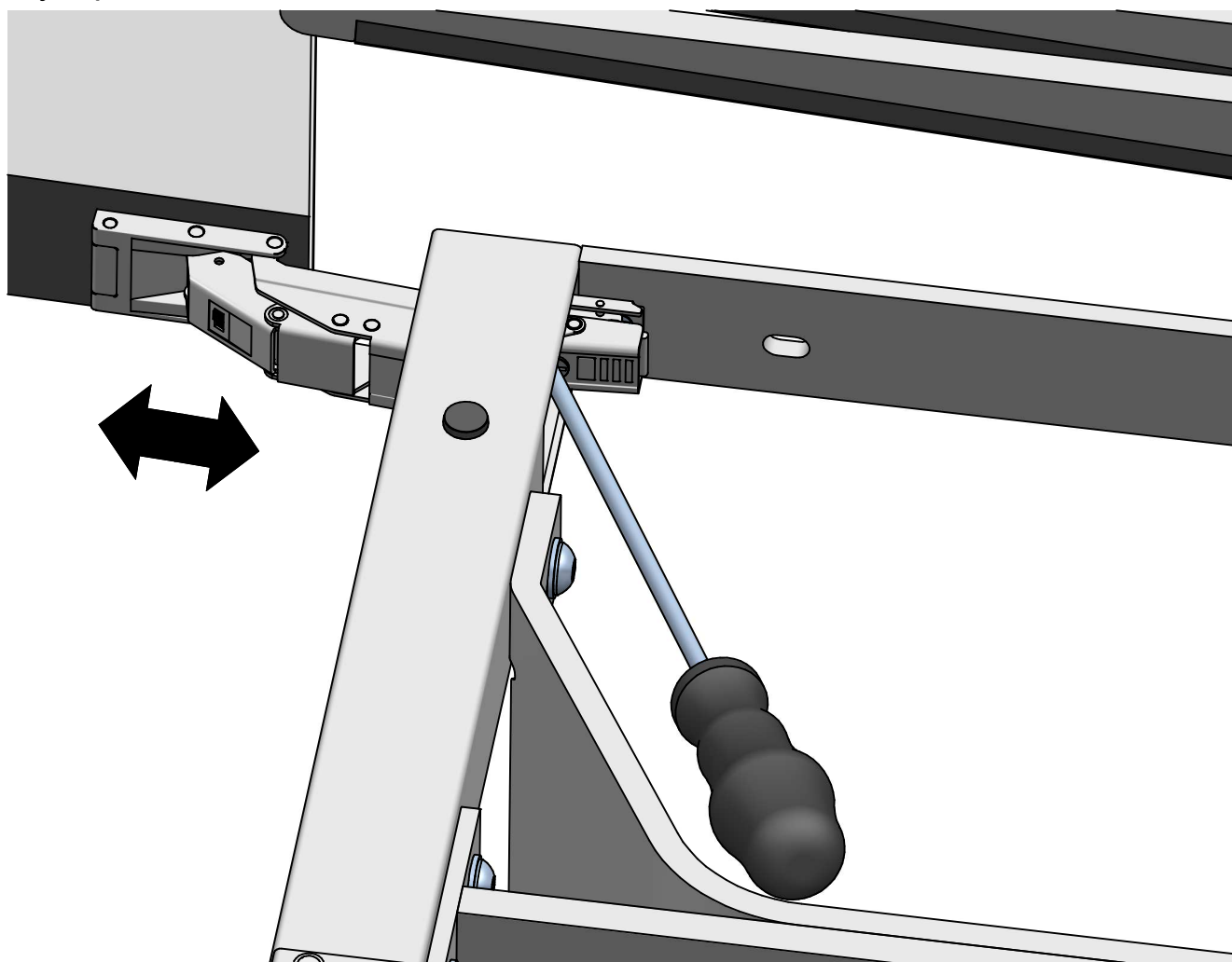
5



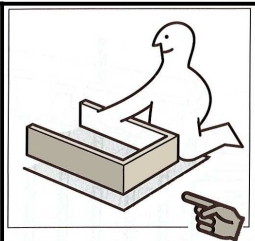
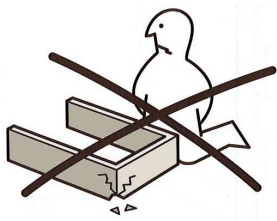
6



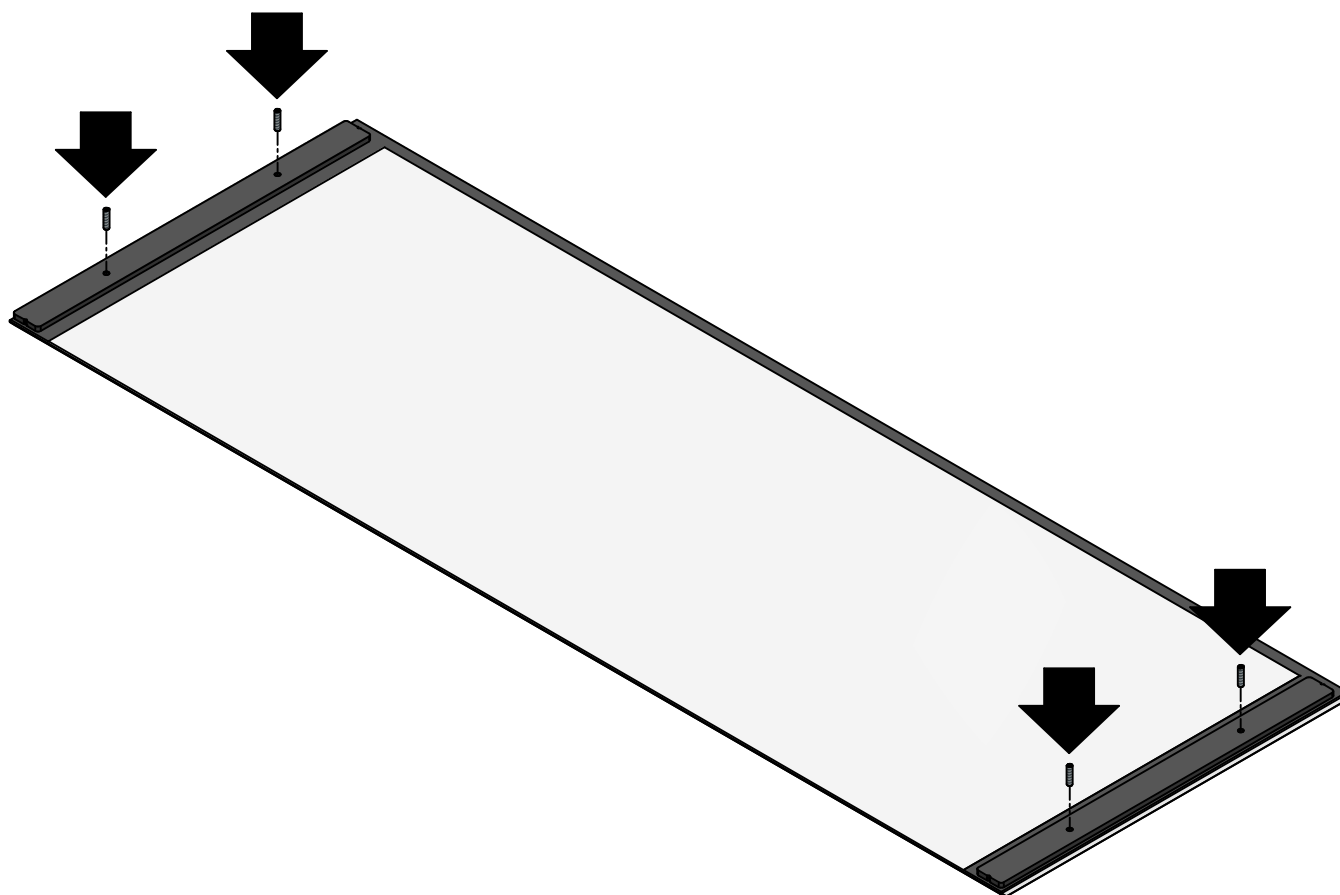
⑦ Regolazioni — Adjustments — Einstellung — Réglages — Regulaciones
Регулировка — 调节项



8



IMPORTANTE! - VERY IMPORTANT!
WICHTIG! - TRÈS IMPORTANT!
¡MUY IMPORTANTE! - ВАЖНО - 警告



IMPORTANTE! - VERY IMPORTANT!
WICHTIG! - TRÈS IMPORTANT!
¡MUY IMPORTANTE! - ВАЖНО - 警告



AVVITARE LE VITI ASSOLUTAMENTE CON LE MANI!

TIGHTEN SCREWS ABSOLUTELY BY HANDS!

DIE SCHRAUBEN UNBEDINGT MIT DEN HÖNDEN BEFESTIGEN!

IL FAUT FIXER LES VIS ABSOLUMENT À LA MAIN!

¡ATORNILLAR LOS TORNILLOS SOLO CON LAS MANOS!

ПРИВИНЧИВАТЬ ВИНТЫ ТОЛЬКО РУКАМИ!

务必用手拧紧螺丝!!

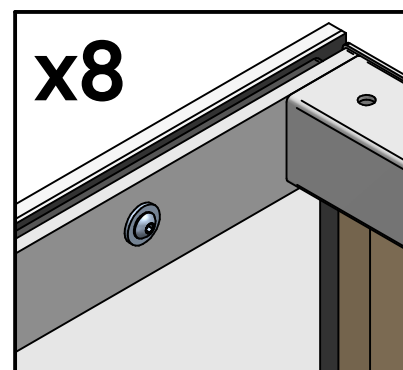
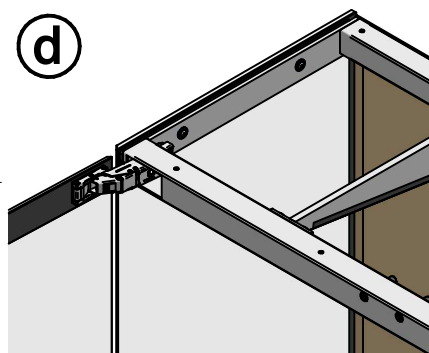
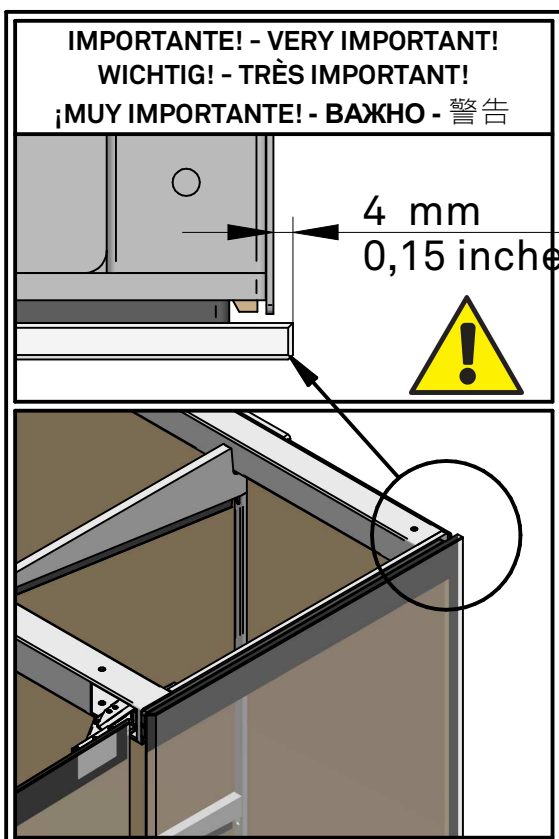
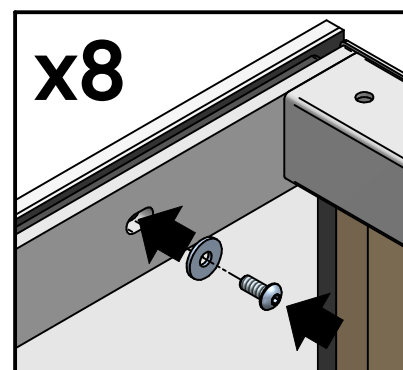
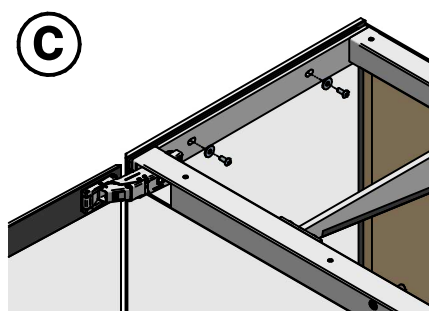
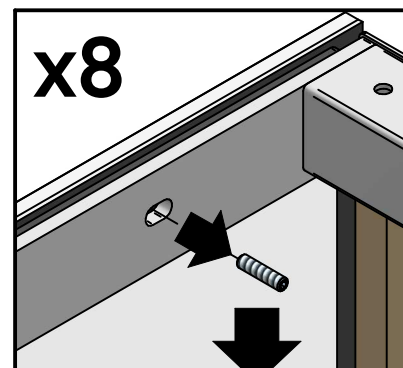
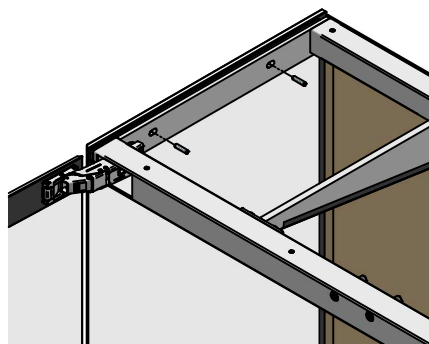
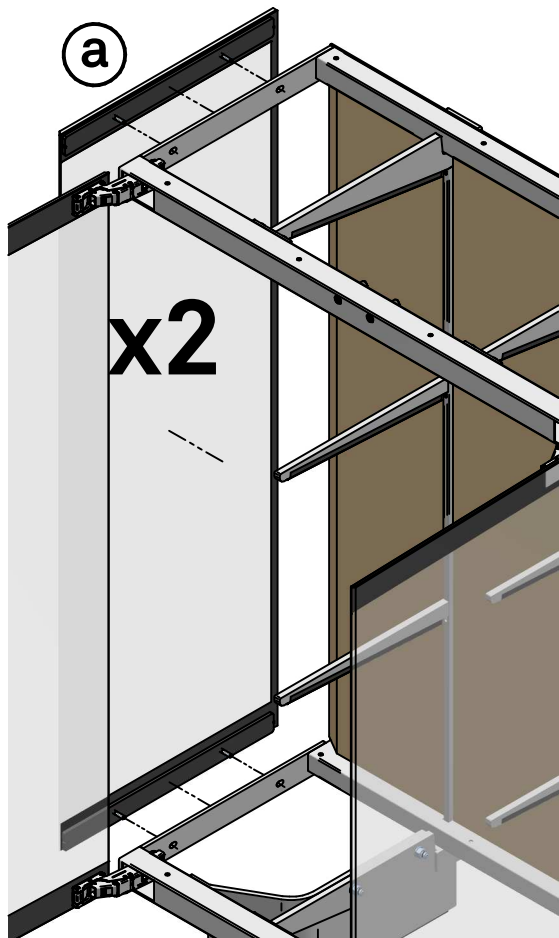
n° 04 grano PP M5x20 ZB.



9



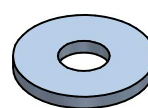
ATTENZIONE!
ATTENTION!
ACHTUNG!
ATTENTION!
¡ATENCIÓN!
ВНИМАНИЕ
注意



n° 08 TBCE M5x12 N.



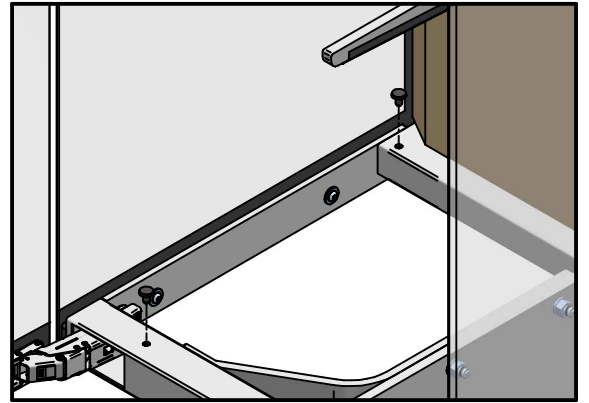
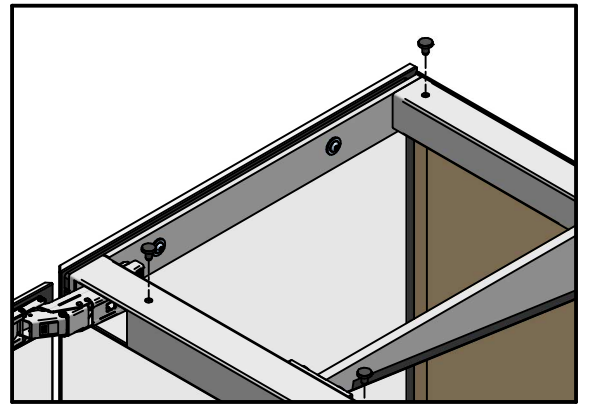
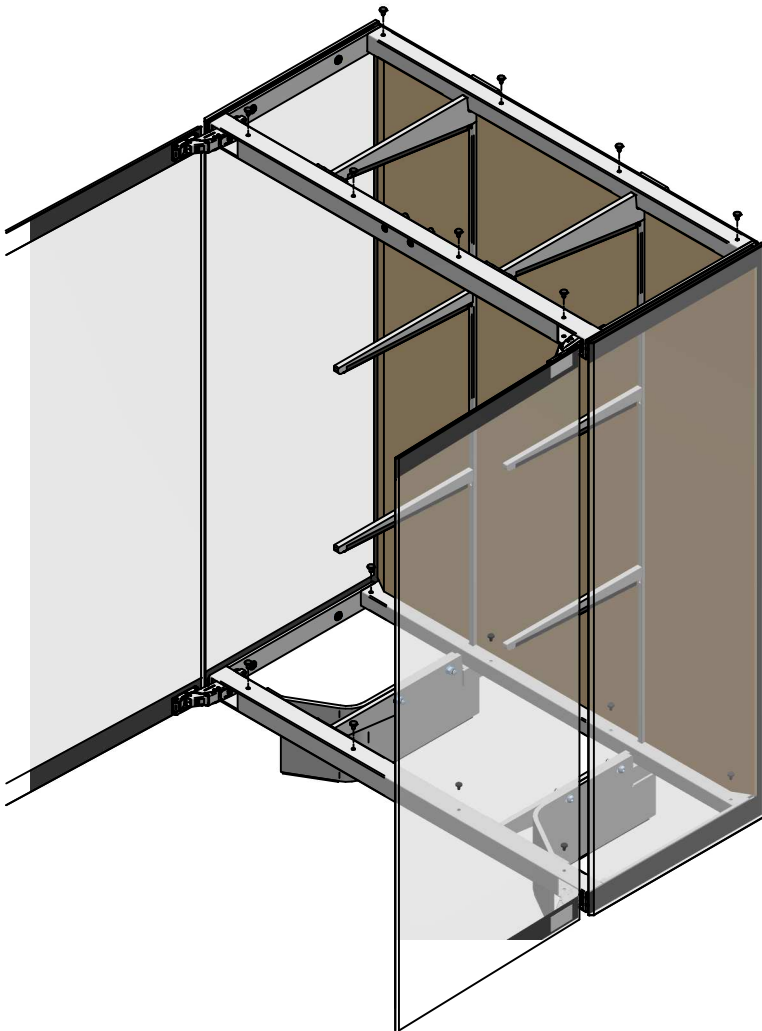
n° 08 rondella ø5x15 N.



n° 01 da 03.



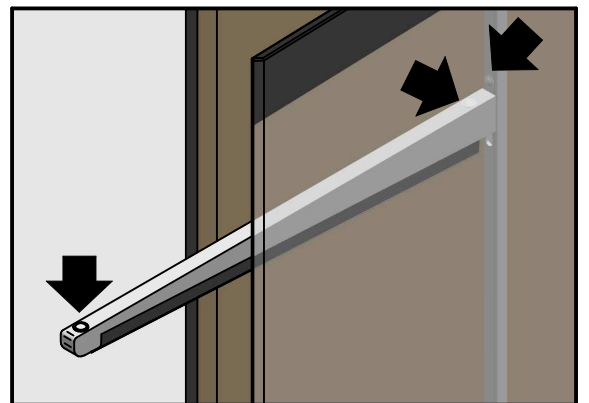
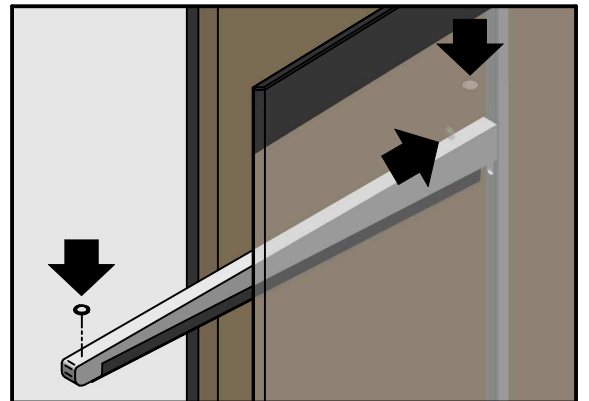
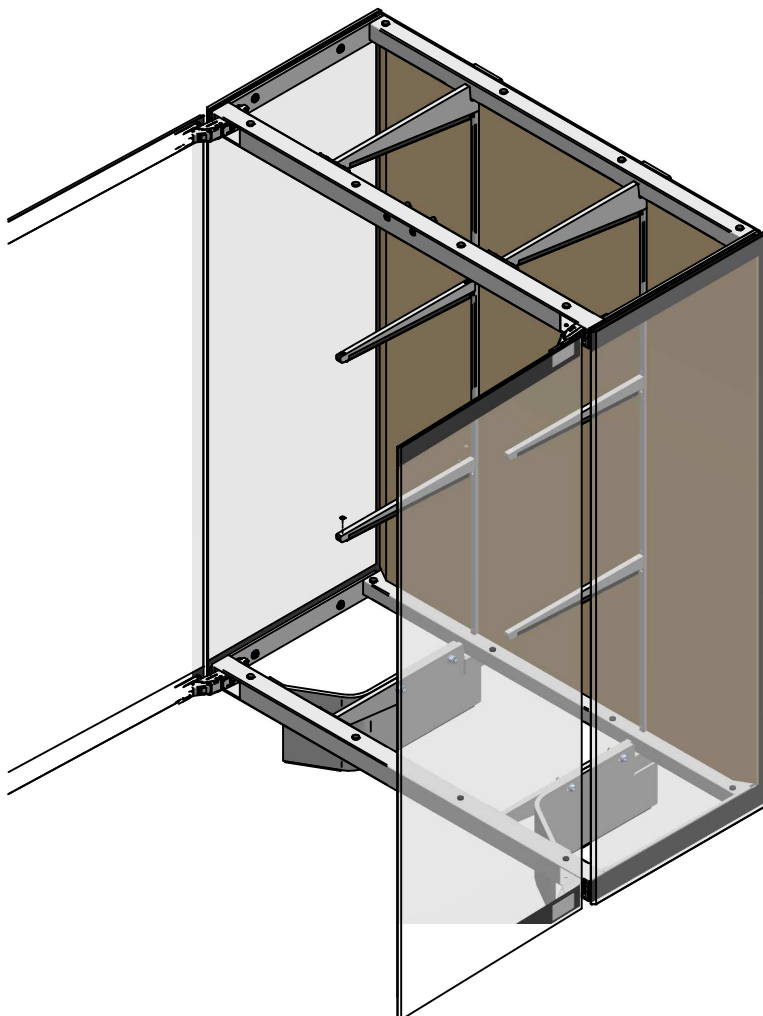
10



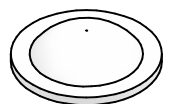
n° 16 paracolpo $\varnothing 12 \times 2 \times 9$
morbido nero.



11



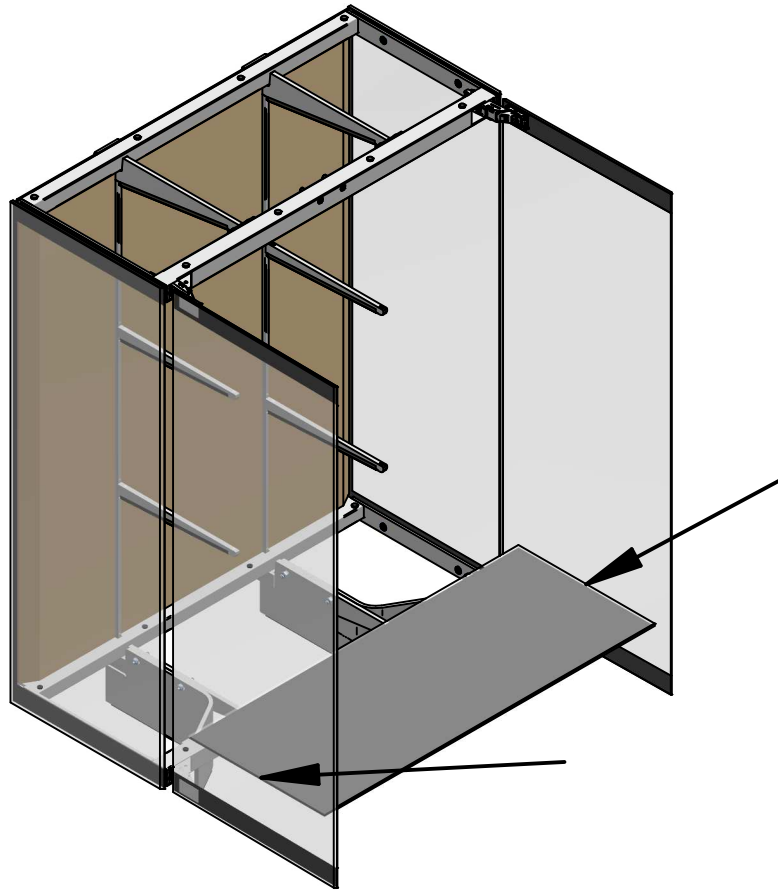
n° 12 Bumpon H2 trasp.



12



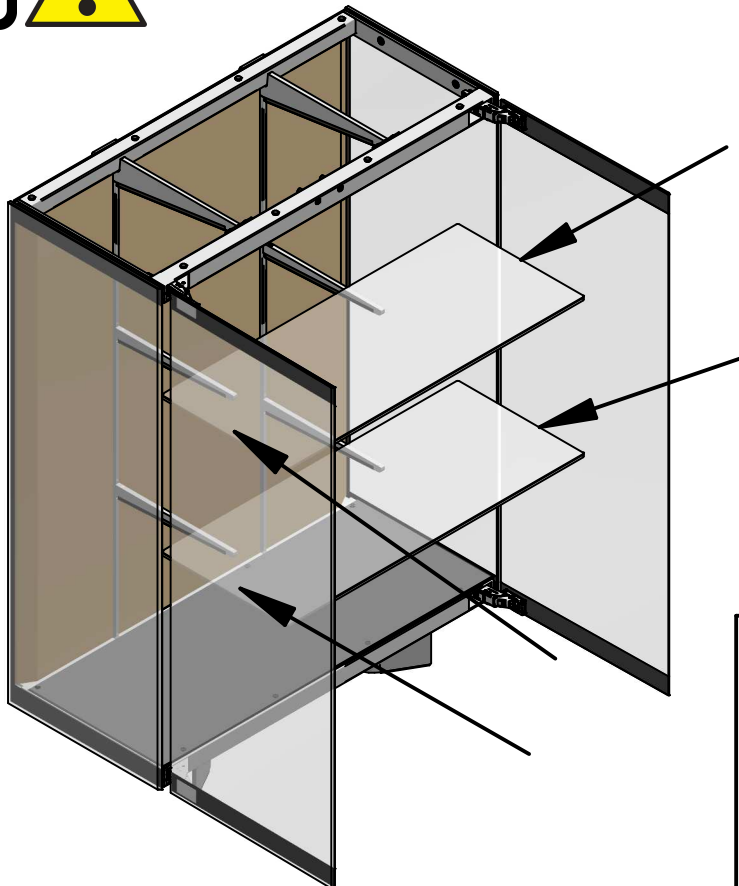
ATTENZIONE!
ATTENTION!
ACHTUNG!
ATTENTION!
¡ATENCIÓN!
ВНИМАНИЕ
注意



13



ATTENZIONE!
ATTENTION!
ACHTUNG!
ATTENTION!
¡ATENCIÓN!
ВНИМАНИЕ
注意

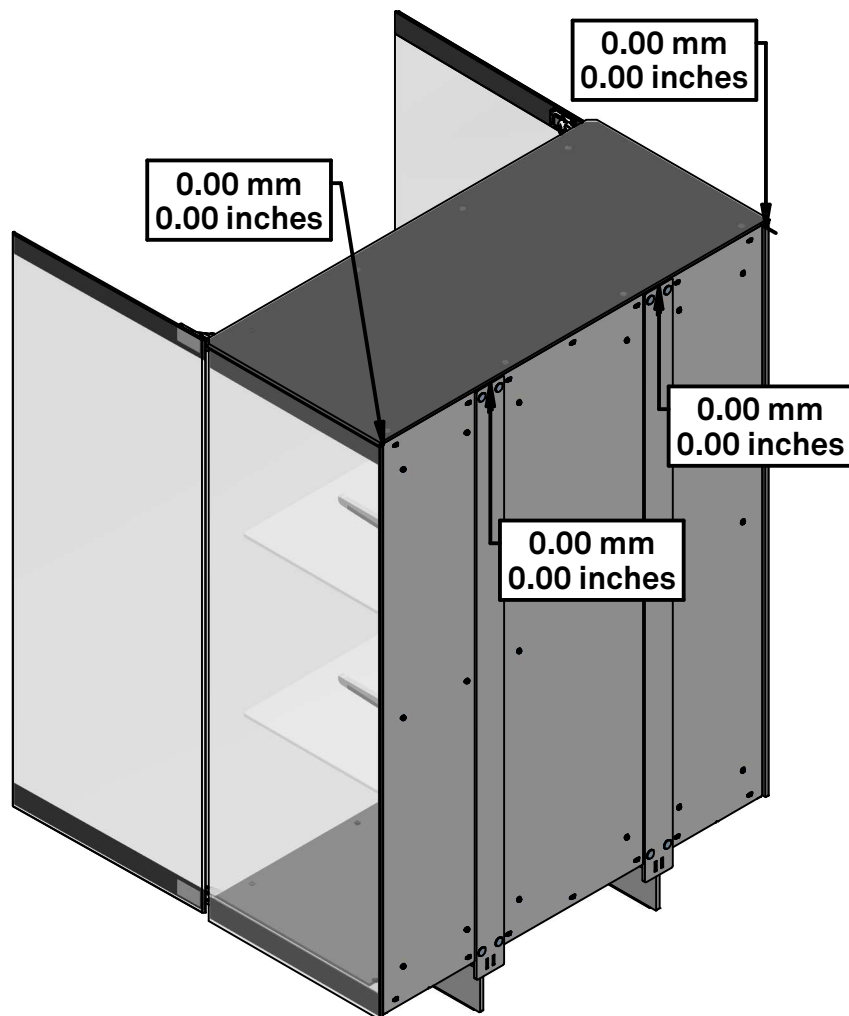
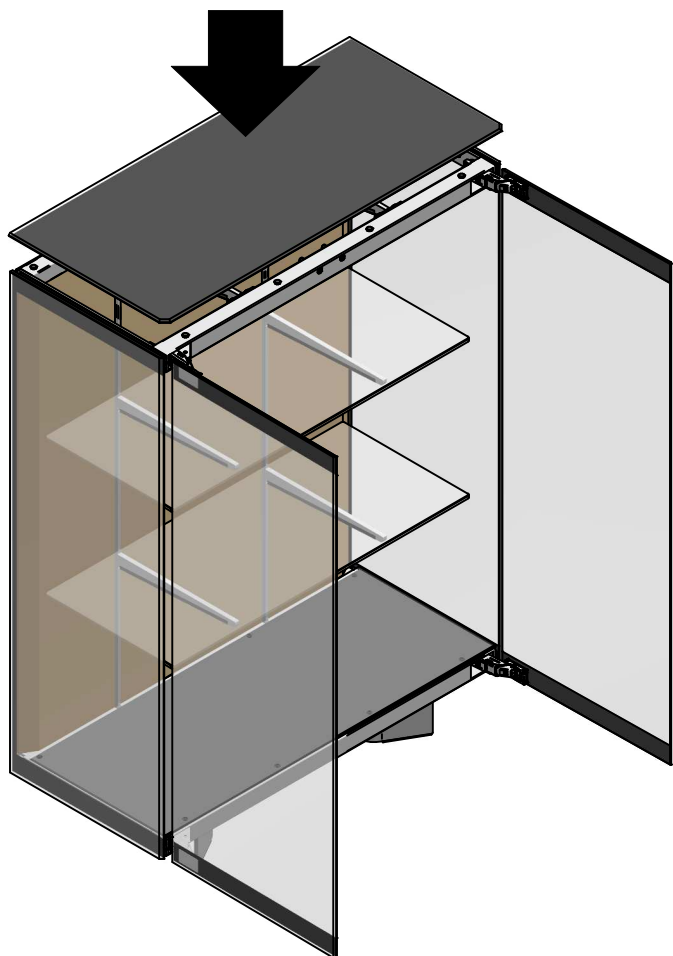


PORTATA:
WEIGHY CARRYING CAPACITY :
BELASTUNG:
PORTEE:
PORTADA:
Максимально допустимая нагрузка:
承重力:
x1 12 Kg MAX

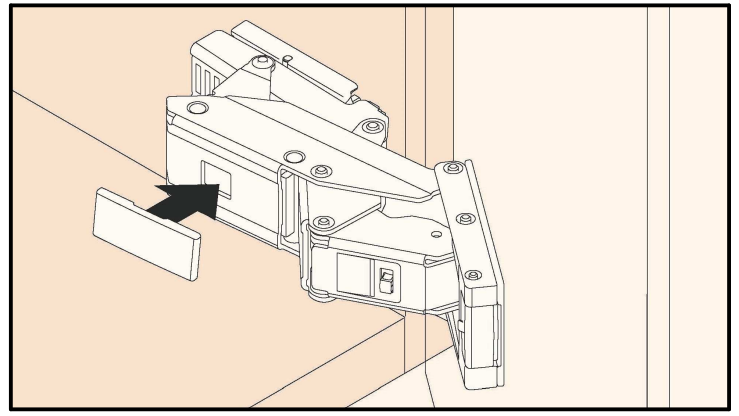
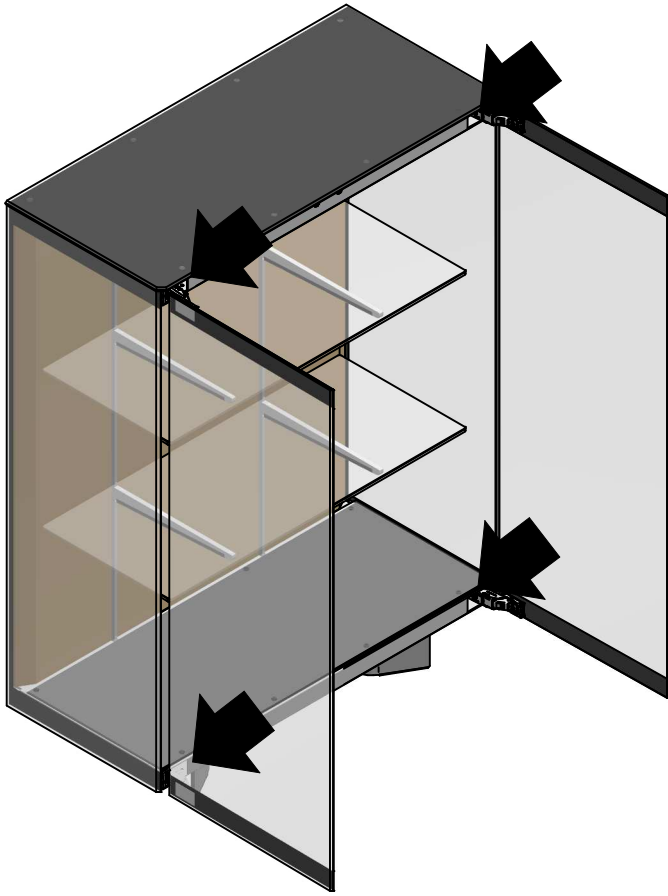
14



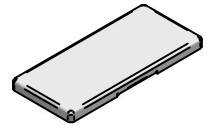
ATTENZIONE!
ATTENTION!
ACHTUNG!
ATTENTION!
¡ATENCIÓN!
ВНИМАНИЕ
注意



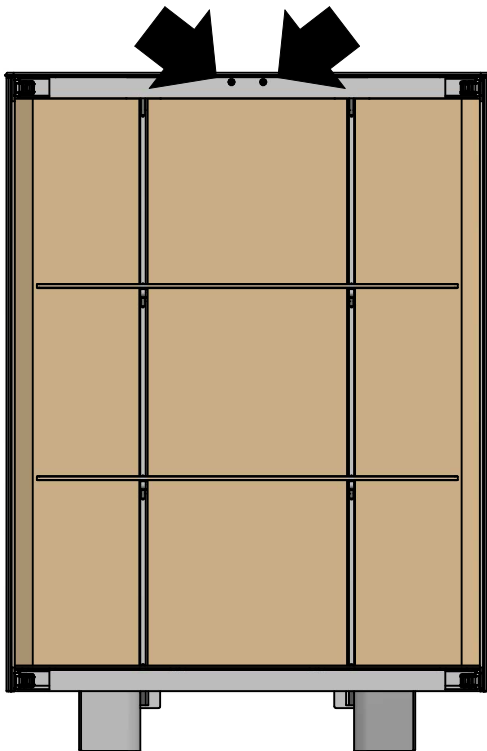
15



n° 04 cod. 216412501000.



16



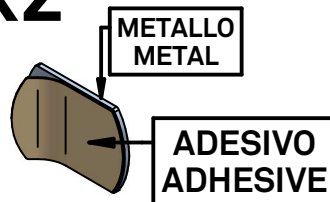
ATTENZIONE — ATTENTION
ACHTUNG — ATTENTION
¡ATENCIÓN! - ВНИМАНИЕ - 注意
 La parte con l'adesivo deve essere
 posizionata verso le porte.
 The part with the adhesive must be
 positioned towards the doors.
 Клейкая часть должна быть
 расположена на дверях.
 贴有贴纸的一面必须朝向门!!



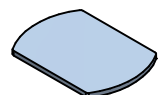
ATTENZIONE — ATTENTION
ACHTUNG — ATTENTION
¡ATENCIÓN! - ВНИМАНИЕ - 注意
 Chiudere le porte e la piastrina si
 incollerà nella posizione corretta.
 Close the doors and the plate it will
 stick to the correct position.
 Закройте дверцы и пластина
 приклеится в правильной
 позиции.
 通过关闭门的方式，金属板将会
 粘在正确的位置。



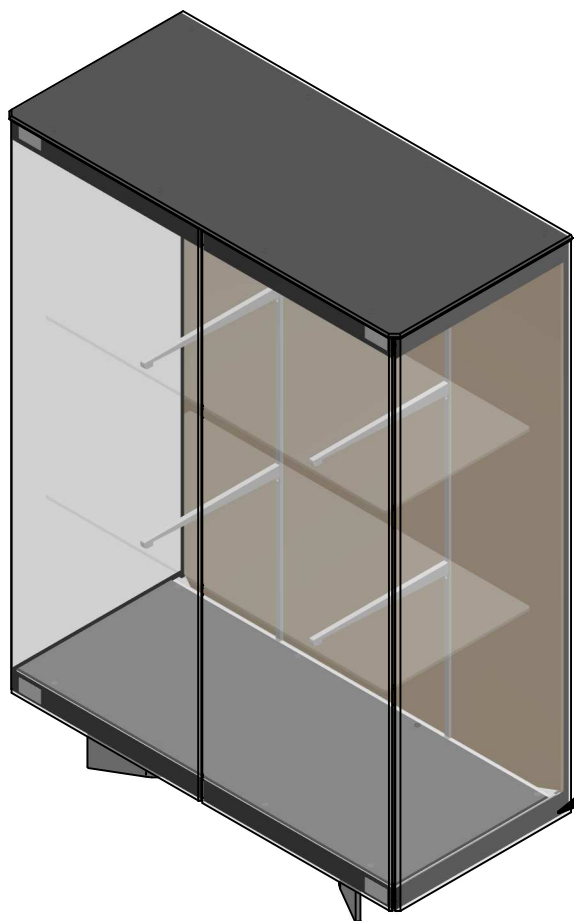
x2



n° 02 pz.



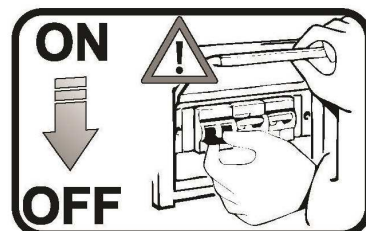
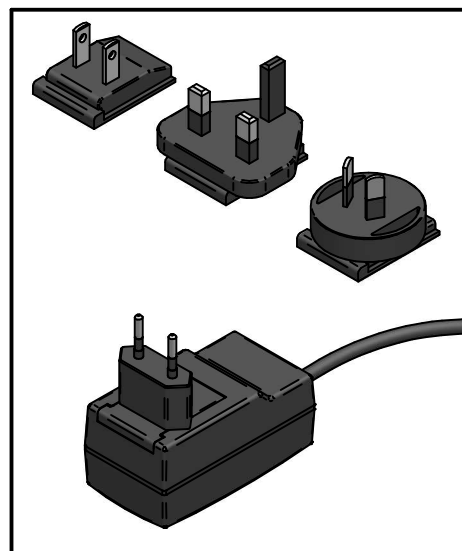
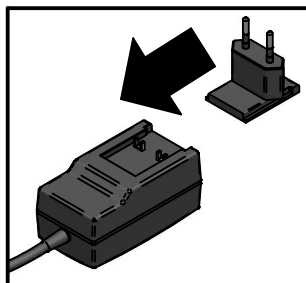
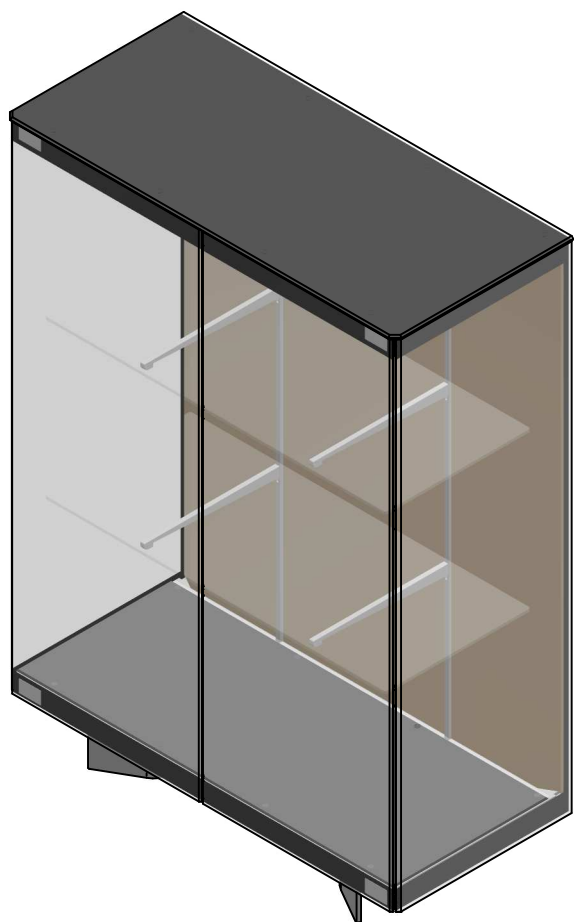
17



n° 01 pz.



18



IT **MANUTENZIONE**

Non vanno assolutamente utilizzati strumenti metallici appuntiti o panni abrasivi per eliminare eventuali residui di sporco presenti sulla superficie del prodotto, in quanto possono danneggiare la superficie stessa. Non vanno assolutamente utilizzati detersivi che contengano cloro o a base di acido cloridrico, acido muriatico o prodotti anticalcare in quanto andrebbero ad alterare la brillantezza del prodotto.

MANUTENZIONE PELLE

Per la normale pulizia spolverare con un panno morbido e asciutto. Eventuali macchie si possono eliminare trattandole con un panno o cotone idrofilo umido, e prodotti per la pulizia inizialmente più delicati quali sapone neutro o latte detergente. Asciugare immediatamente dopo il trattamento. Evitare di strofinare la superficie da trattare, ma tamponare, dai bordi verso il centro della macchia. Non usare mai prodotti abrasivi o aggressivi quali solventi, smacchiatori, ecc. Non usare mai il vapore. Non utilizzare i prodotti per la pulizia delle scarpe.

In ogni caso, ogni volta che si utilizza un prodotto nuovo per la pulizia, applicarlo in una zona "nascosta", per verificare l'efficacia ed evitare il danneggiamento di zone più esposte.

EN **MAINTENANCE**

It is recommended not to use metal sharp tools or abrasive clothes to eliminate dirt from the surface, because they could damage the same. Do not absolutely use detergents containing chlorine, muriatic acid, hydrochloric acid or descale detergents which can damage the surface brilliance.

LEATHER MAINTENANCE

Dust with a soft and dry cloth for the normal cleaning. Stains can be treated with a wet cloth or cotton wool and with products for the cleaning initially more delicate like neutral soap or cleansing milk. Dry immediately after treatment. Avoid to rub the surface to treat, but apply a blotting pad or tissue from the edges toward the center of the stain. Never use abrasive or aggressive products like solvents, stain removers, et cetera.

Never steam it. Don't use shoe cleaning products. In every case, every time that a new product is used for the cleaning, apply it in a "hidden" area to test its effectiveness and to avoid damages where more visible.

DE **WARTUNG**

Niemals scharfe Werkzeuge aus Metall, spitzen Instrumente oder Schleifmittel für die Reinigung der Oberfläche verwenden. Diese Produkte können die Oberfläche beschädigen. Niemals Chemikalien mit chlorhaltigen Salzsäure, Salzsäure oder Kalk-Produkte für die Reinigung verwenden. Diese Produkte können der Glanz beschädigen.

LEDERPFLEGE

Staub mit einem weichen, trockenen Tuch für die normale Reinigung. Flecken können mit einem feuchten Tuch oder Watte und mit Produkten für die Reinigung zunächst mehr zart wie neutrale Seife oder Reinigungsmilch behandelt werden. Trocknen Sie unmittelbar nach der Behandlung. Vermeiden Sie, um die Oberfläche zu behandeln, reiben, aber tragen Sie eine Schreibunterlage oder Gewebe von den Rändern zur Mitte des Flecks.

Scheuernde oder aggressive Produkte wie niemals Lösungsmittel, Fleckenentferner, et cetera. Dampf es nie. Verwenden Sie keine Schuhreinigungsprodukte. In jedem Fall jedes Mal, wenn ein neues Produkt für die Reinigung eingesetzt werden, gelten sie in einem "versteckten"-Bereich, um ihre Wirksamkeit zu überprüfen und, wo mehr Schäden sichtbar zu vermeiden.

FR **MANUTENTION**

Il ne faut pas absolument utiliser des outils pointus ou des chiffons abrasifs pour éliminer des possibles restes sur la surface du produit, parce qu'ils peuvent endommager la surface même. Ne pas utiliser des détergents contenant du chlore, acide chlorhydrique, acide muriatique ou produits anticalcare qui peuvent altérer le brillant du produit.

ENTRETIEN PEAU

La poussière avec un chiffon doux et sec pour le nettoyage normal. Les taches peuvent être traitées avec une laine chiffon ou un coton humide et avec des produits pour le nettoyage d'abord plus délicat comme le savon neutre ou lait démaquillant. Sécher immédiatement après le traitement. Évitez de frotter la surface à traiter, mais appliquer un buvard ou de tissus sur les bords vers le centre de la tache. Ne jamais utiliser de produits abrasifs ou agressifs comme les solvants, les détachants, et cetera. Ne jamais cuire à la vapeur. Ne pas utiliser de produits de nettoyage de chaussures. Dans tous les cas, chaque fois qu'un nouveau produit est utilisé pour le nettoyage, appliquer dans une zone «caché» pour tester son efficacité et pour éviter les dommages lorsque plus visibles.

MANTENIMIENTO

No utilizar en cualquier forma instrumentos de metal afilados o telas abrasivas para eliminar cualquier resto de suciedad en la superficie del producto, ya que pueden dañar la superficie misma. No utilizar en cualquier forma limpiadores a base de cloro o que contienen ácido clorhídrico, ácido muriático o productos anticalcáreos ya que pueden alterar el brillo del producto.

MANUTENCIÓN DE LA PIEL

El polvo con un paño suave y seco para la limpieza normal. Las manchas pueden ser tratadas con un paño o algodón lana mojada y con productos para la limpieza inicialmente más delicada como jabón neutro o leche limpiadora. Seque inmediatamente después del tratamiento. Evitar frotar la superficie a tratar, sino que se aplican una almohadilla de transferencia o tejido de los bordes hacia el centro de la mancha. Nunca utilice productos abrasivos o agresivos como disolventes, quitamanchas, etcétera. Nunca al vapor. No utilice productos de limpieza de zapatos. En todos los casos, cada vez que un nuevo producto se utiliza para la limpieza, aplicar en un área "oculta" para probar su eficacia y evitar daños en los que más visibles.

УХОД

Не используйте острые металлические инструменты или абразивные губки для удаления грязи, так как они могут повредить поверхности. Ни в коем случае не используйте моющие средства, содержащие хлор, соляную кислоту или средства от известкового налета, поскольку они могут повлиять на блеск предмета.

УХОД ЗА КОЖЕЙ

Для обычной чистки протрите пыль мягкой сухой тканью. Пятна можно удалить, обработав их влажной тканью или ватой и деликатными чистящими средствами, такими как мягкое мыло или очищающее молочко. Высушите сразу после обработки. Не трите обрабатываемую поверхность, а промокните пятна от краев к центру. Никогда не используйте абразивные или агрессивные средства, такие как растворители, пятновыводители и т. Д. Никогда не используйте пар. Не используйте чистящие средства для обуви.

В любом случае, каждый раз, когда вы используете новое чистящее средство, наносите его на «скрытую» область, чтобы проверить его эффективность и не повредить более открытые участки.

保养**不建议**

使用锋利的金属工具或磨料织物去除表面上的污垢，因为它们可能会损害产品。请勿使用含有氯林，盐酸，氢氯酸的洗涤剂或浓缩洗涤剂清理产品，因为它们会破坏产品表面的光泽。

皮革护理

日常清洁可以用柔软干燥的布擦拭。污点可以用湿布或棉羊毛来处理，也可以用像中性肥皂或清洁膏一样的温和清洁剂。清洁后需立即干燥。避免摩擦表面，用一片吸油纸或者纸巾从边缘向中心擦拭，请勿使用刺激性清洁产品，比如溶解剂，去污剂等等。

请勿使用蒸汽及鞋履清洁产品。对新产品进行第一次清洁时，先在较“隐蔽”的区域进行测试查看清洁效果，避免在明显的地方造成损害。

**cattelan
italia**

CATTELAN ITALIA SPA
Via Pilastri, 19
36010 Carré (VI), Italy
Ph. +39 0445 318711
info@cattelanitalia.com
www.cattelanitalia.com

