

# BEAM

## BOTTE | TONDO

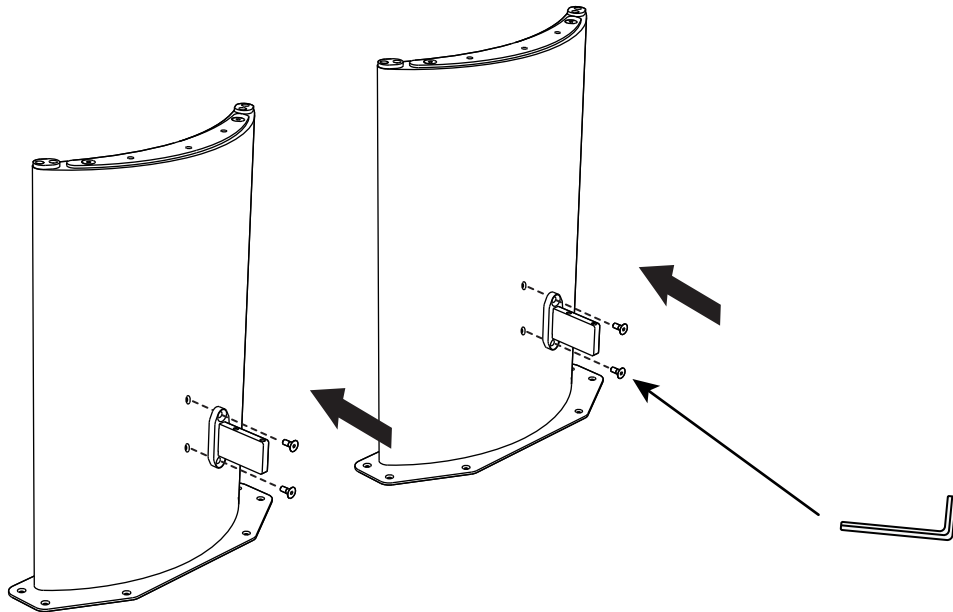
**PIANO LEGNO | PIANO MARMO | PIANO ROCK**  
WOODEN TOP | MARBLE TOP | ROCK TOP

Design: G. & O. Buratti

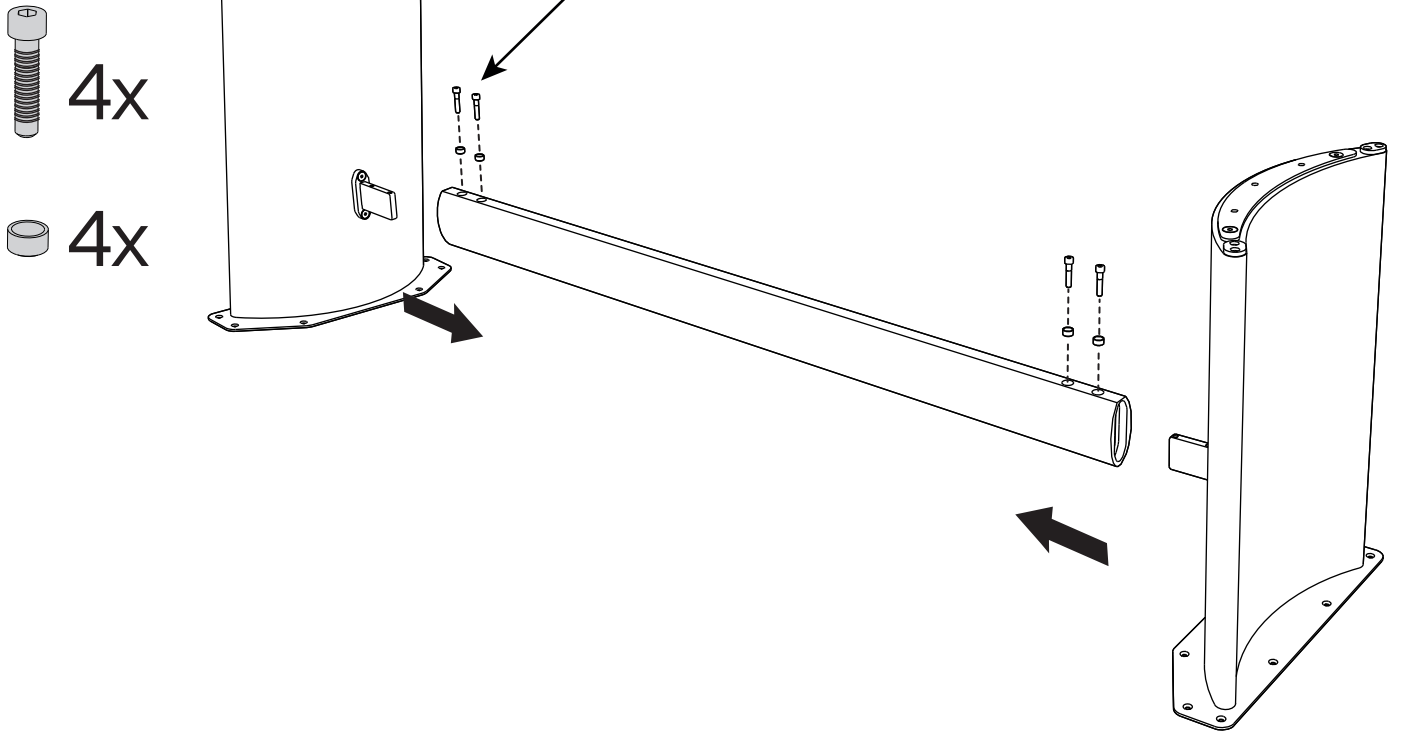
### Istruzioni di montaggio

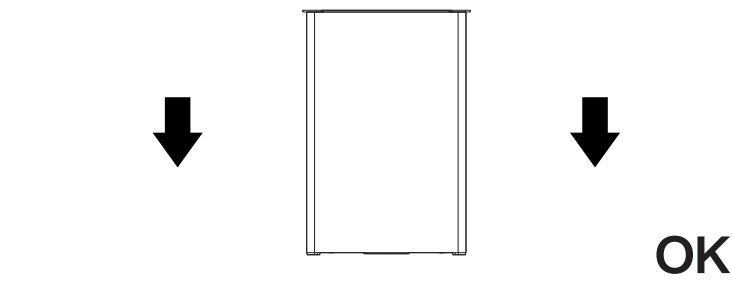
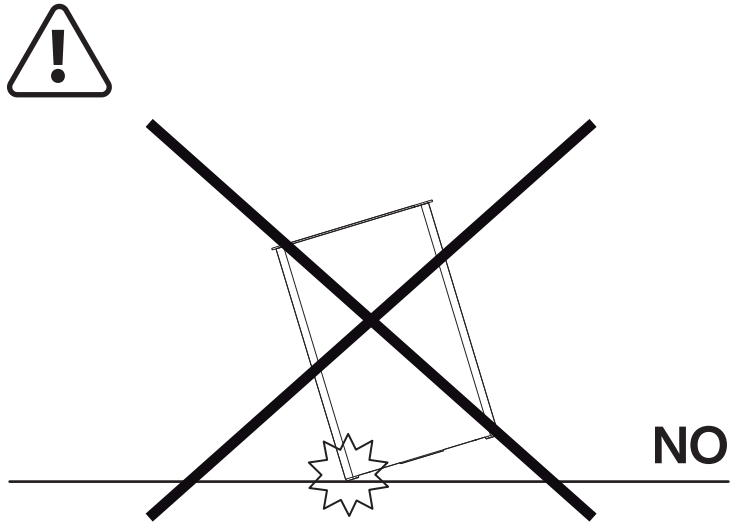
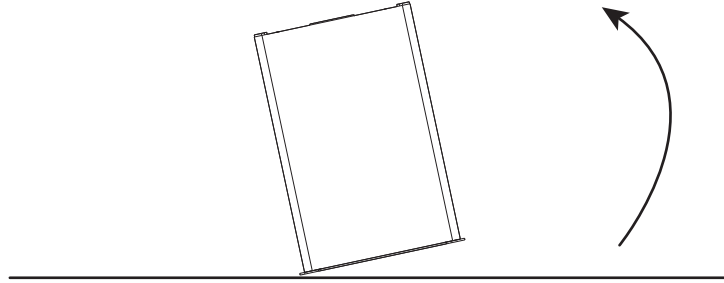
#### Assembly-instruction

# 1



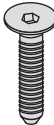
# 2

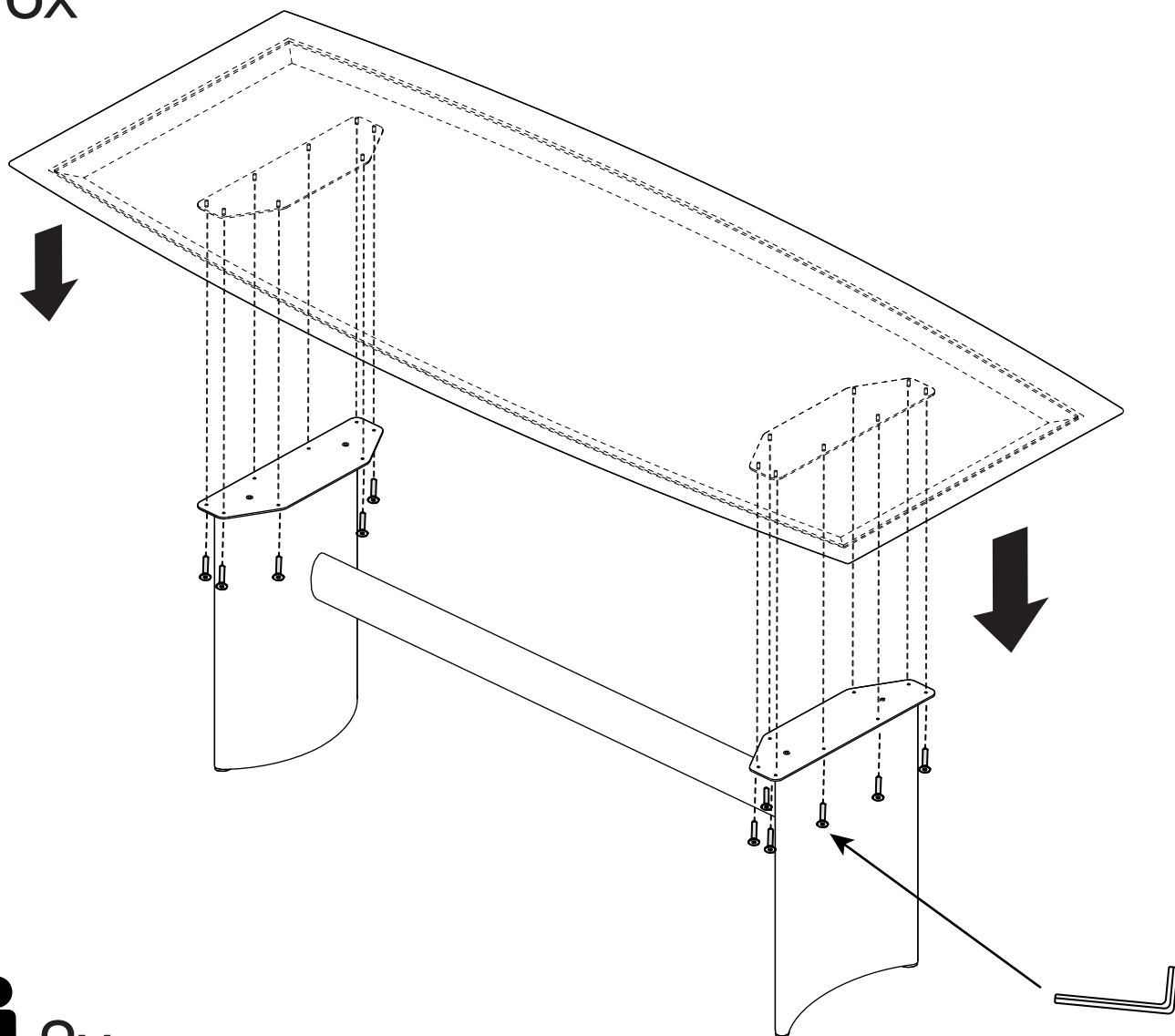




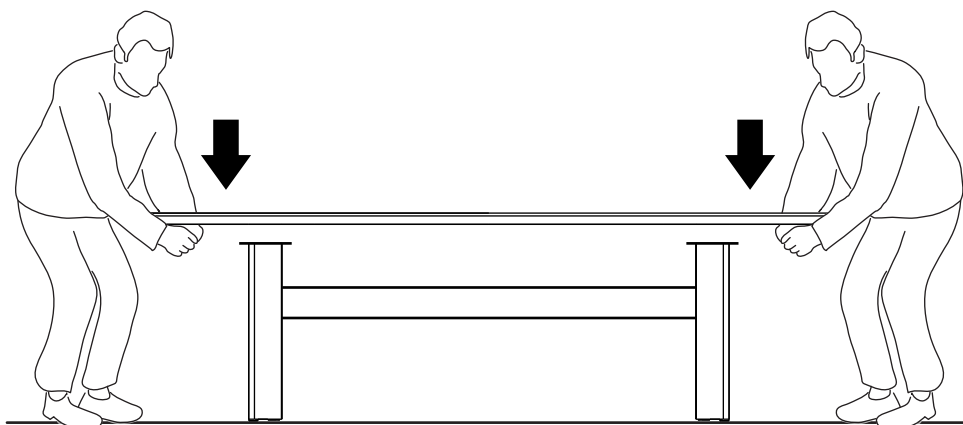
Sollevere il tavolo montato, capovolgerlo con attenzione posizionandolo sul pavimento senza fare leva sulle gambe.  
*Lift the assembled table, turn it over carefully placing it on the floor without levering on the legs.*

# 3

 16x



 2x



# BEAM BOTTE

porada

**PIANO CRISTALLO**

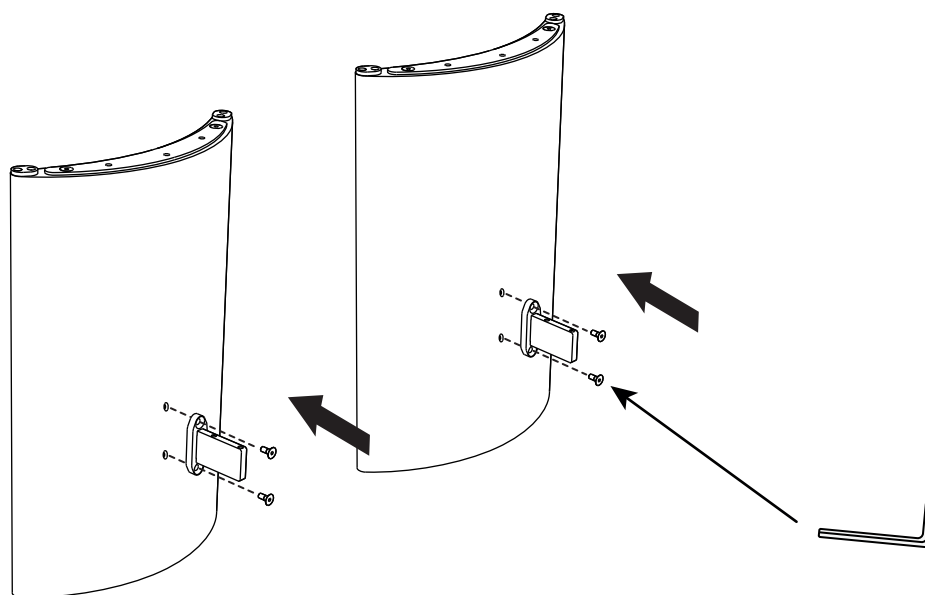
GLASS TOP

Design: G. & O. Buratti

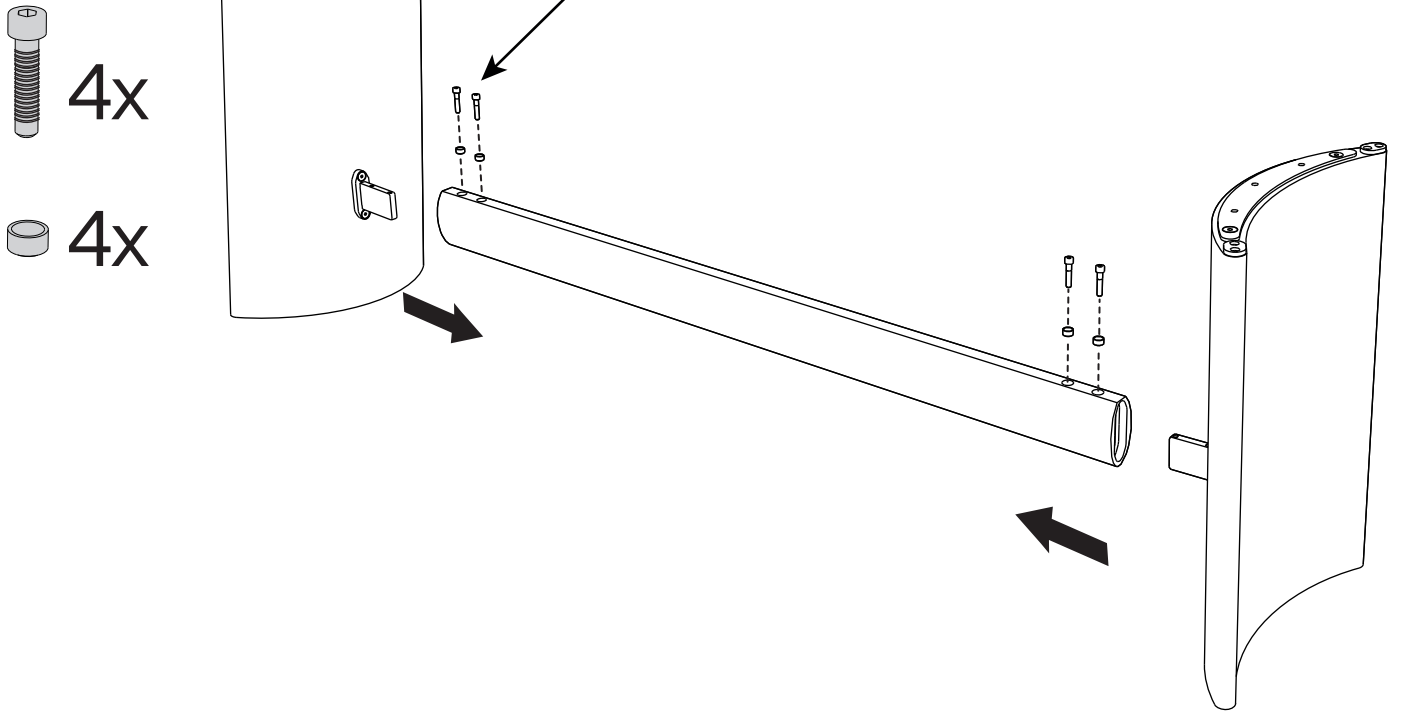
**Istruzioni di montaggio**

**Assembly-instruction**

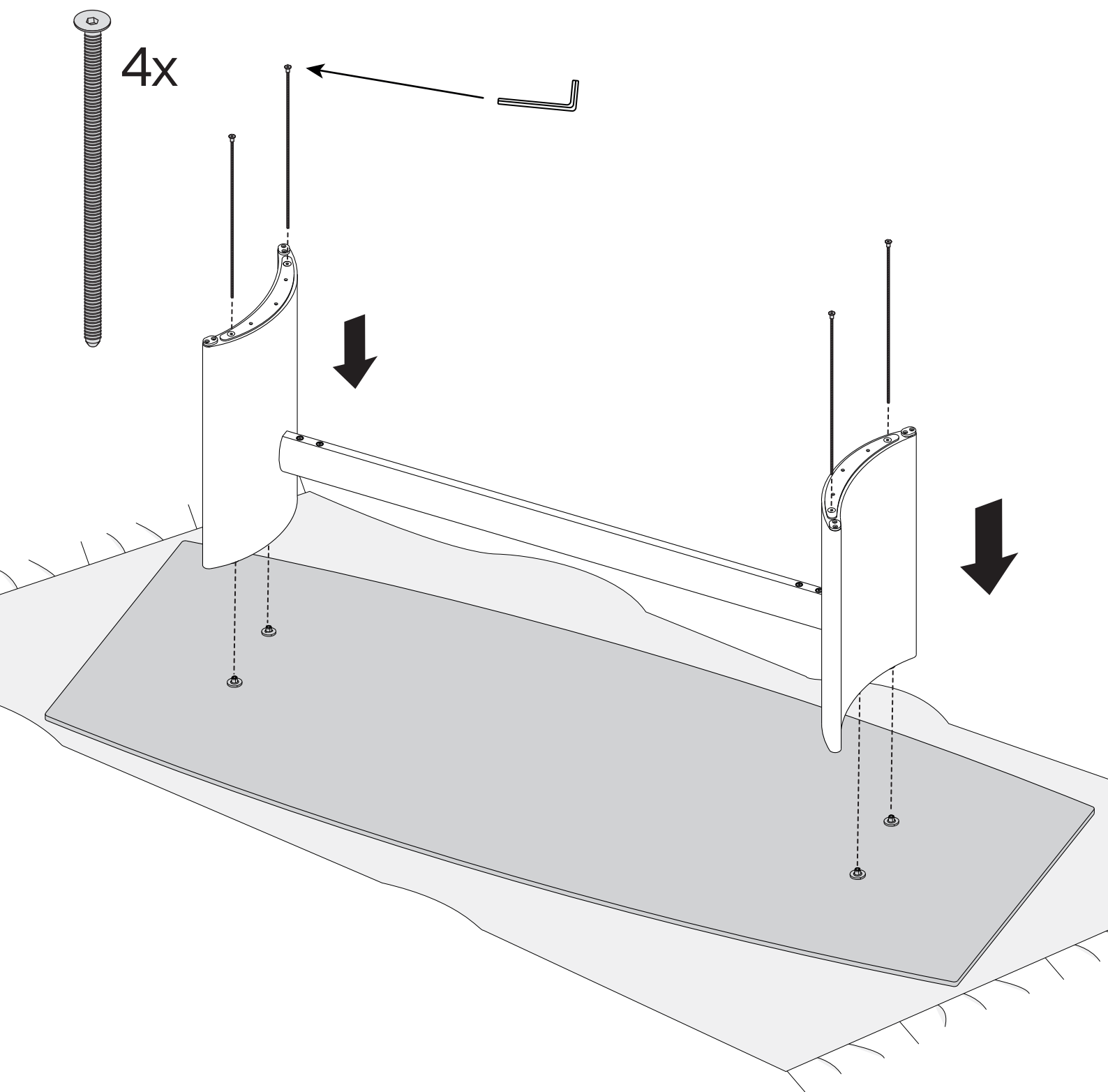
# 1



# 2

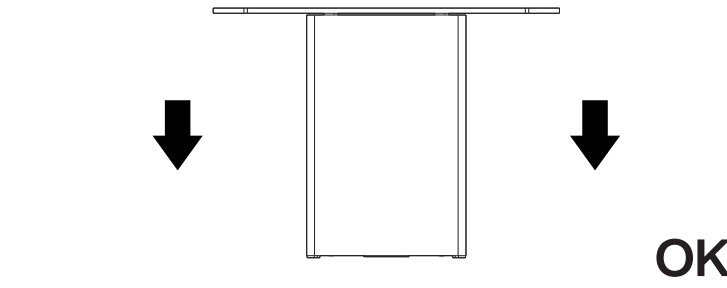
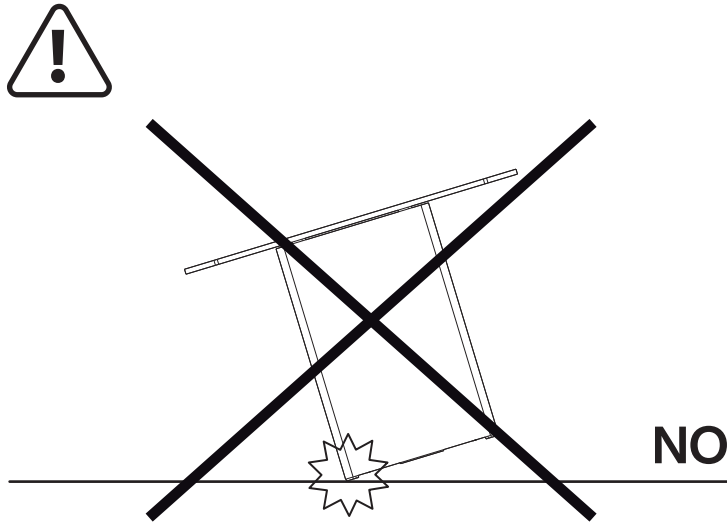
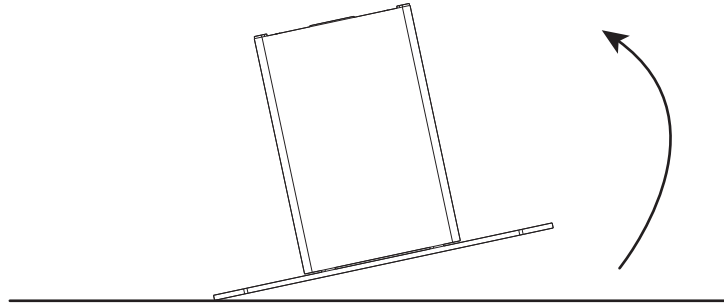
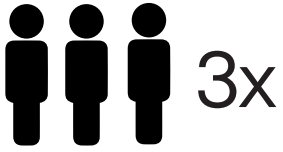


# 3



Posizionare il piano capovolto su una superficie morbida (in modo da evitare graffi o danni).  
*Place the top upside down on a soft surface (to avoid scratches or damage).*

# 4



Sollevare il tavolo montato, capovolgerlo con attenzione posizionandolo sul pavimento senza fare leva sulle gambe.  
*Lift the assembled table, turn it over carefully placing it on the floor without levering on the legs.*