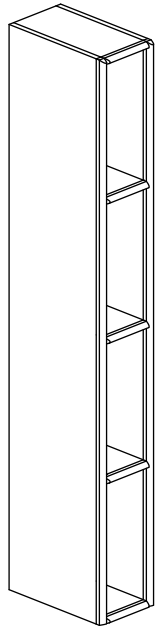
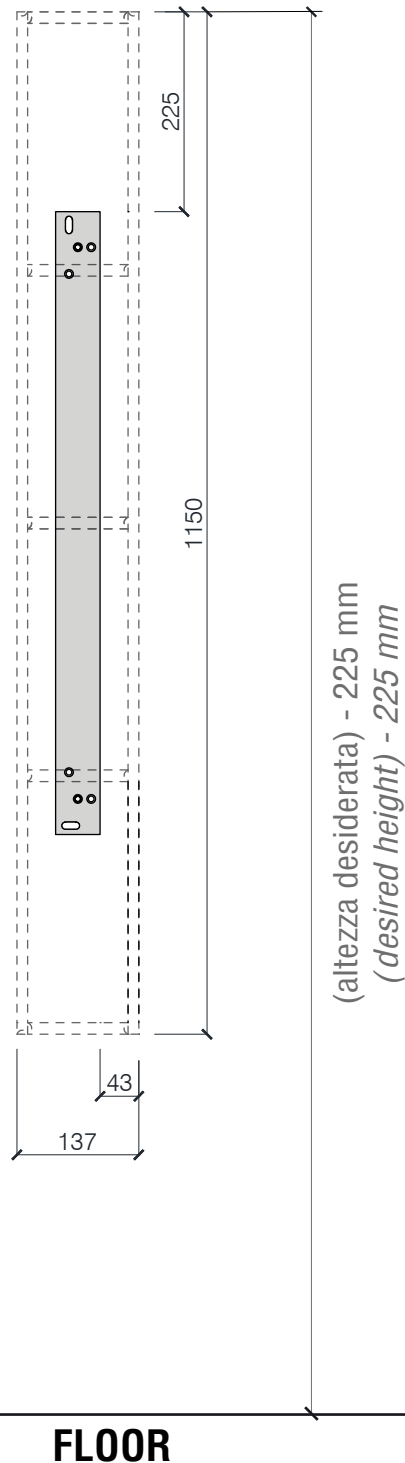


BAYUS 7

Design: G. & O. Buratti

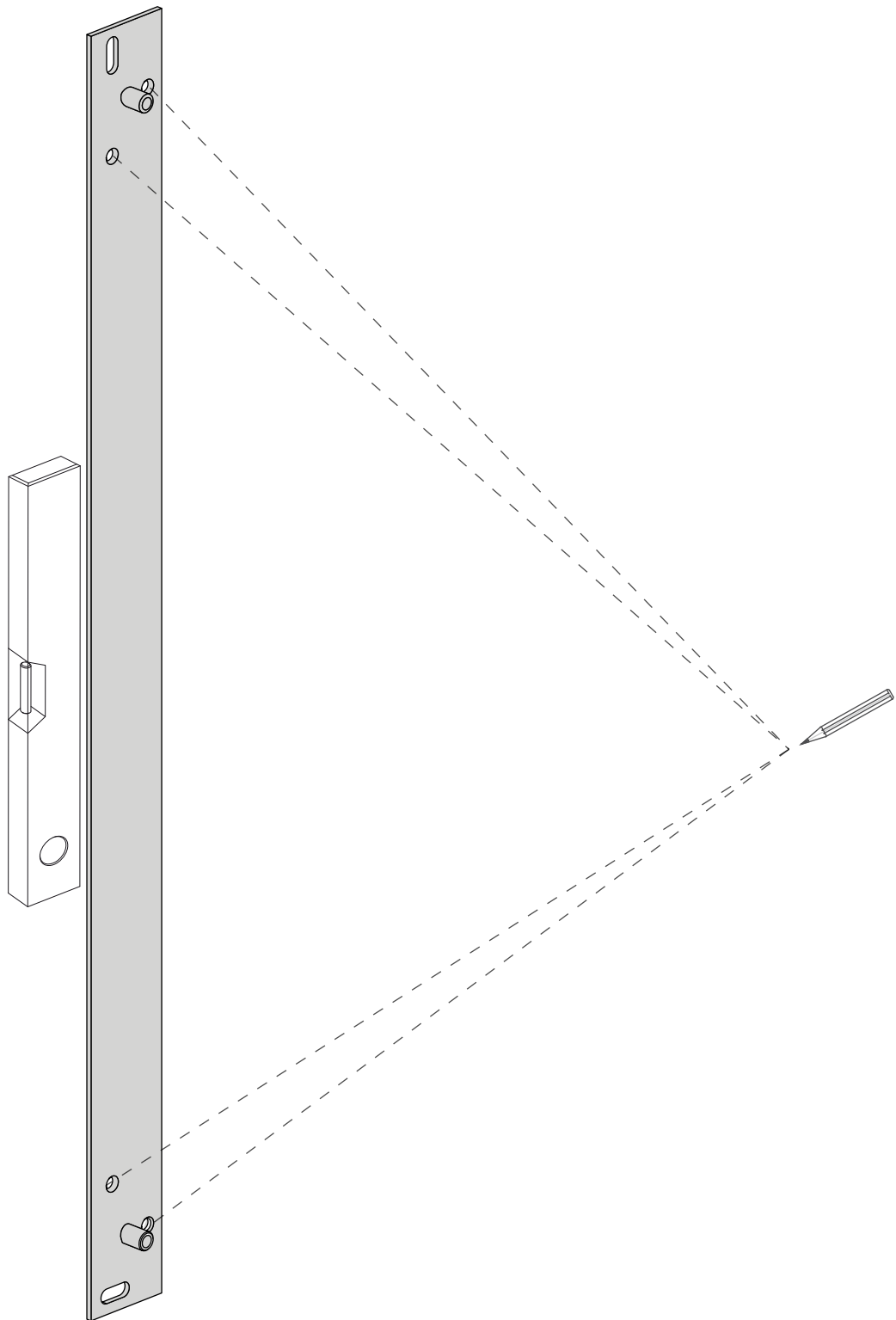
Istruzioni di montaggio Assembly-instruction

1



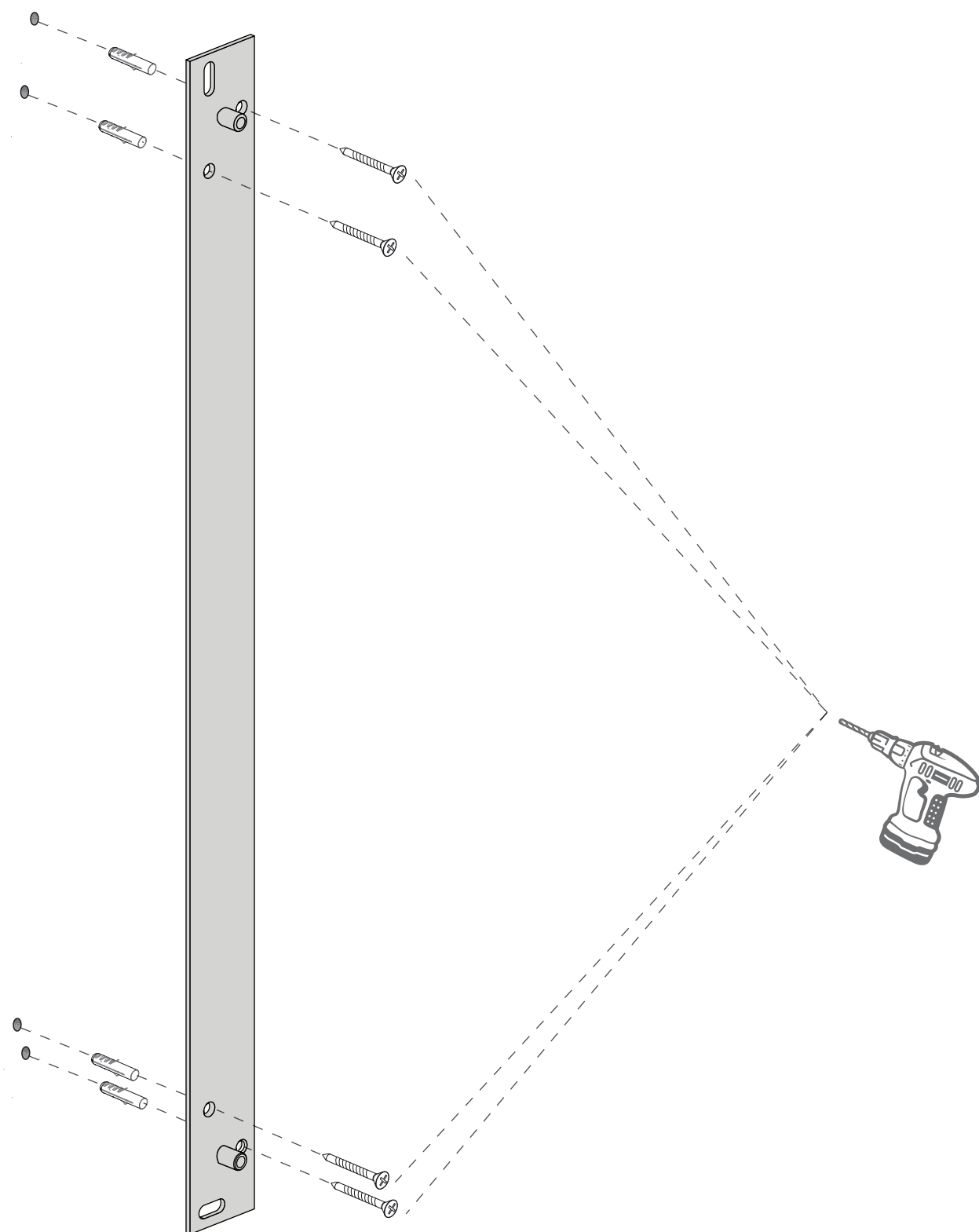
Verificare l'altezza a cui si desidera posizionare il pensile in modo da ottenere la distanza a cui posizionare il supporto, come rappresentato nell'esempio in figura.
Verify the desired height of the shelf in order to obtain the correct height to place the wooden support, as shown above in the drawing.

2



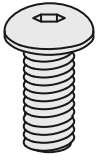
Posizionare il supporto sulla parete e segnare i 4 fori, verificandone l'allineamento verticale.
Place the support against the wall and mark the 4 holes to be drilled, verifying alignment to floor and walls.

3

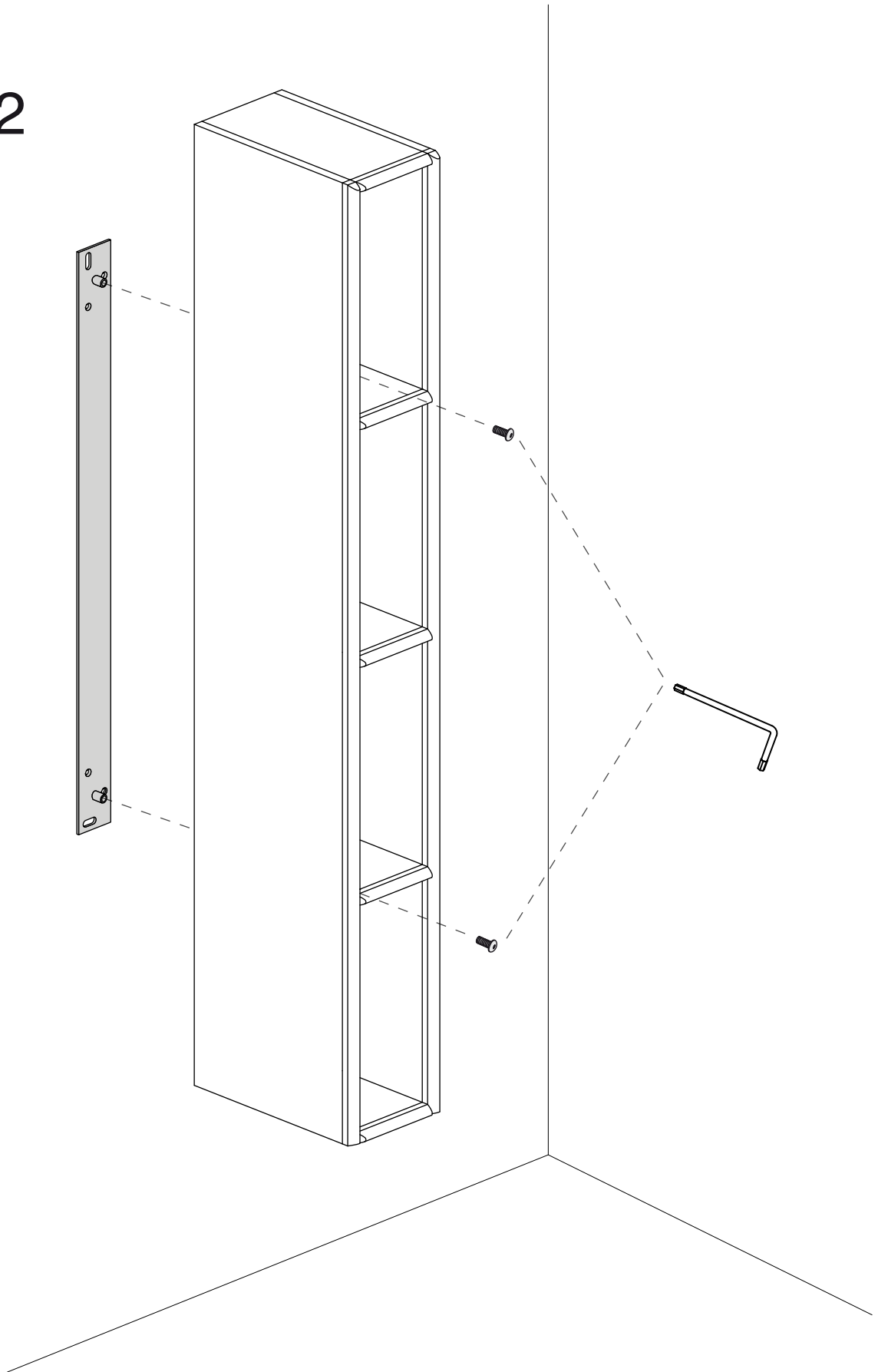


Praticare i 4 fori precedentemente segnati sul muro e fissare il supporto alla parete con viti e tasselli in dotazione. Verificare che tasselli e viti in dotazione siano adatti al tipo di parete alla quale verrà fissato il supporto, altrimenti provvedere alla sostituzione con materiale idoneo.
Drill the 4 holes and previously marked and fix the support to the wall with the dowels supplied. Please check that the hardware supplied is suitable for the wall the shelf will be hung on.

4



x2



Con l'aiuto di una chiave a brugola, fissare il pensile alla piastra avvitando le due viti in dotazione dai vani interni.
Using an allen key, screw the two supplied screws to the support in order to fix the shelf from the inside of the containers.