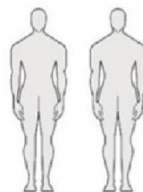


7IM006401

Attrezzi necessari / Required tools



- 2,5
- 4
- 5



Per ulteriori delucidazioni contattare l'ufficio tecnico al n°: 049 599 42 99

Importante: Lago S.p.a. non risponde di eventuali danni a cose o persone derivanti da un errato montaggio.

For further explanations contact our technical department at no.: +39 049 599 42 99

Important: Lago S.p.a. is not responsible for possible damages to property or injuries to people deriving from incorrect assembly.

FERRAMENTA - HARDWARE



Piedino per sostegno vetro
Foot for glass support



Nel caso di giunzione
In the case of junction

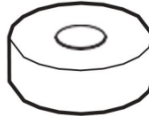
Vite M4 x 12
Screw M4 x 12

Montaggio degli schienali e braccioli
Backrests / armrests mounting

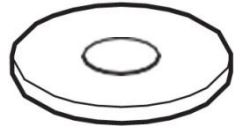


Vite M6 x 30
Screw M6 x 30

Spessore in plastica
Plastic washer



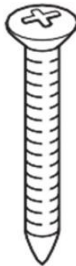
Rondella in ferro zincato
Galvanized iron washer



Montaggio dei ganci
Hooks mounting

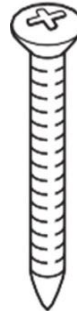


Vite Ø5 x 30
Screw Ø5 x 30



Montaggio boccole in alluminio per penisola e Pouf
Aluminium jaws mounting for peninsula and Pouf

Vite Ø5 x 50
Screw Ø5 x 50



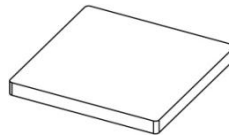
Montaggio boccole in alluminio per tavolini
Aluminium jaws mounting for small tables

Vite Ø5 x 70
Screw Ø5 x 70



Per sostegni acciaio
For steel supports

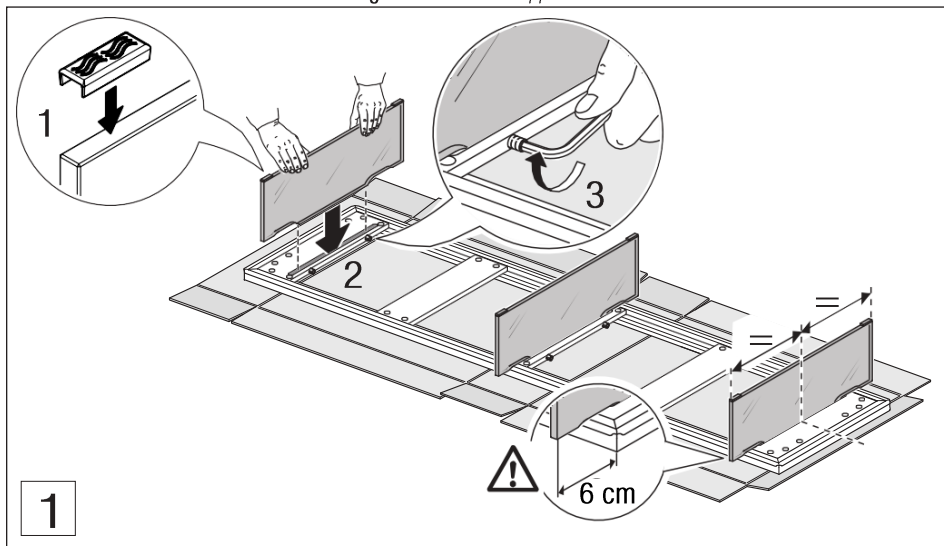
Vite M8 x 30
Screw M8 x 30



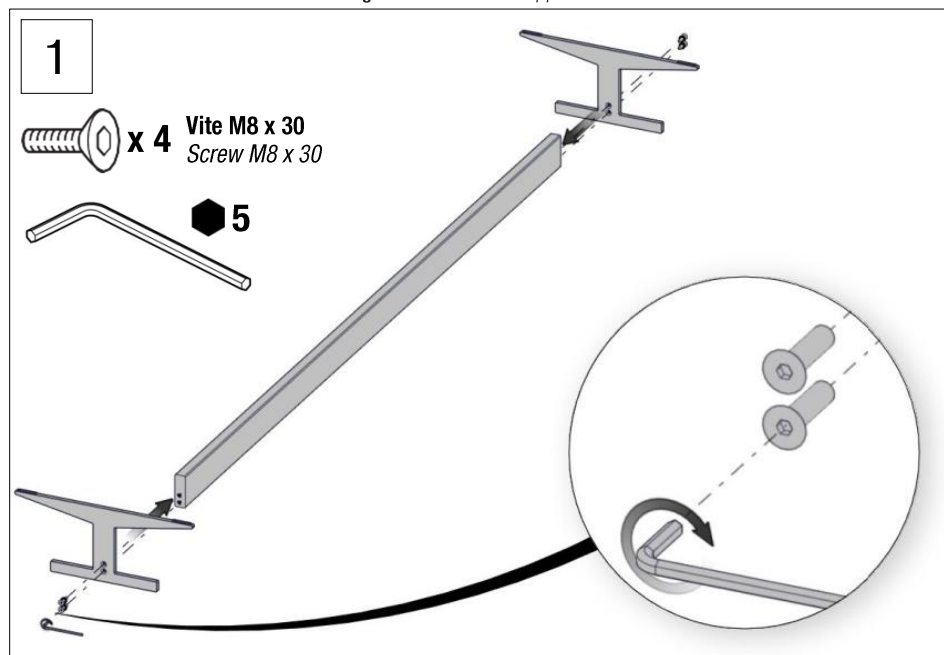
Solo per divano H. 27,6 con sostegni acciaio
Only for Sofa H. 27.6 with steel supports

Feltro adesivo 4,0 x 4,0
4.0 x 4.0 adhesive felt

Sostegni vetro//Glass supports



Sostegni acciaio//Steel supports



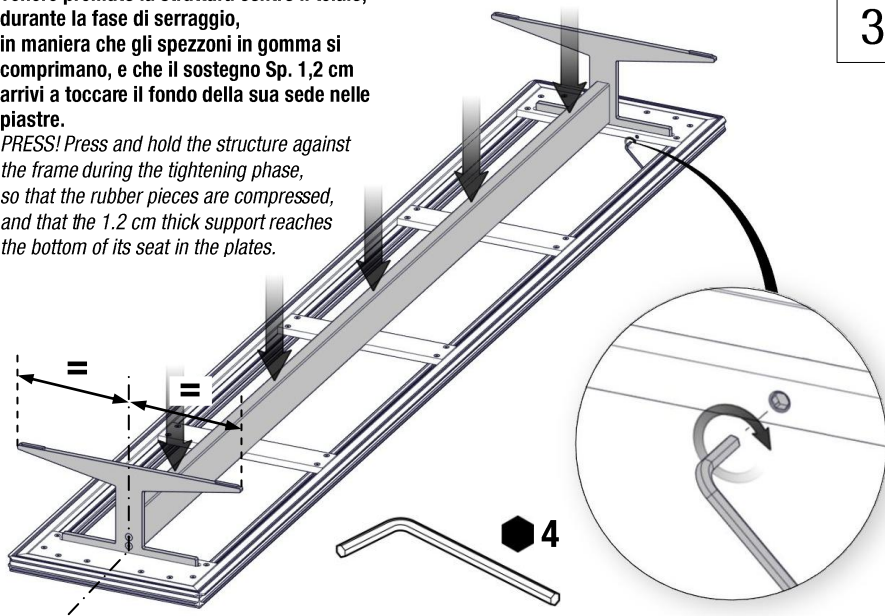
2



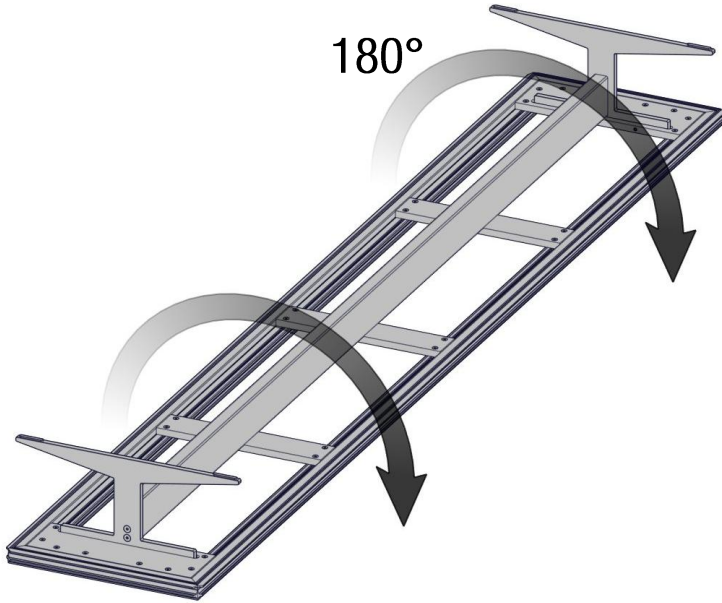
3

Tenere premuto la struttura contro il telaio, durante la fase di serraggio, in maniera che gli spezzoni in gomma si comprimano, e che il sostegno Sp. 1,2 cm arrivi a toccare il fondo della sua sede nelle piastre.

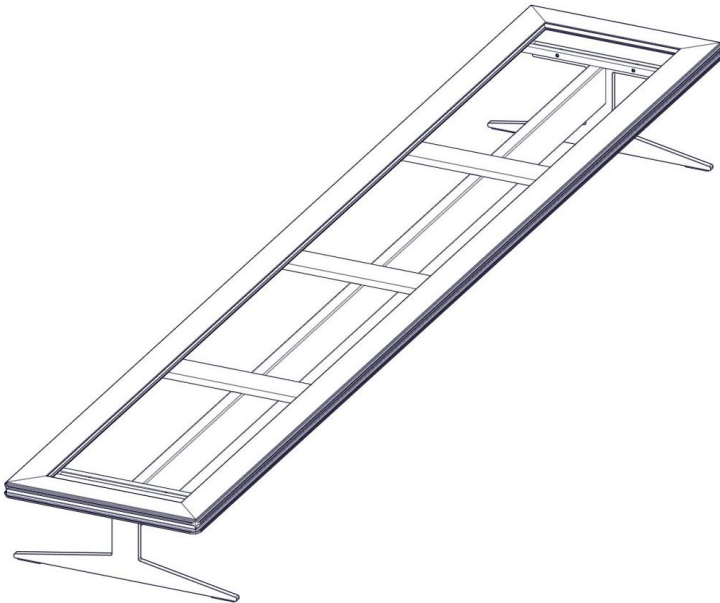
PRESS! Press and hold the structure against the frame during the tightening phase, so that the rubber pieces are compressed, and that the 1.2 cm thick support reaches the bottom of its seat in the plates.



4

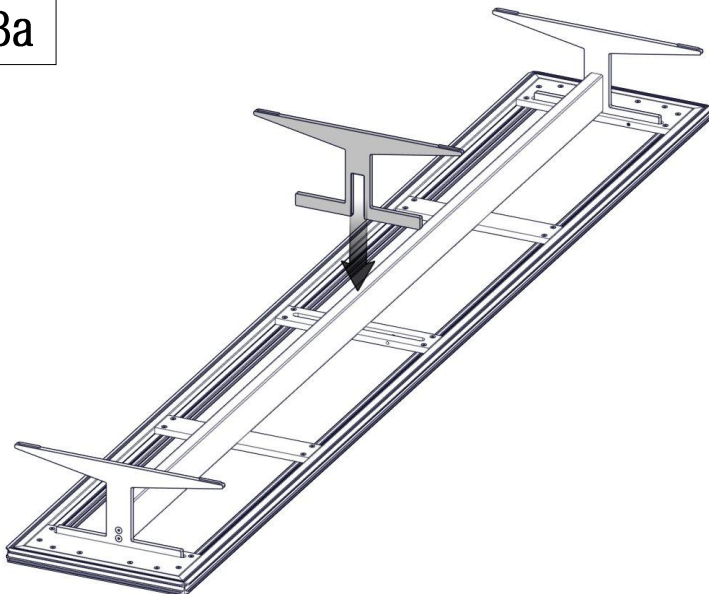


5

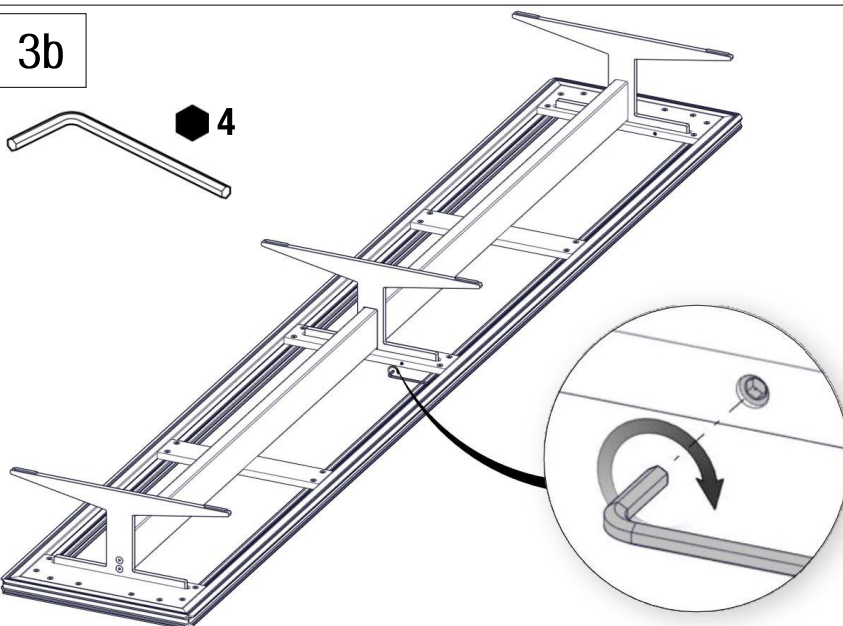


Per divano A TRE SOSTEGNI (L > 2760) // For Sofa with three supports (L > 2760)

3a

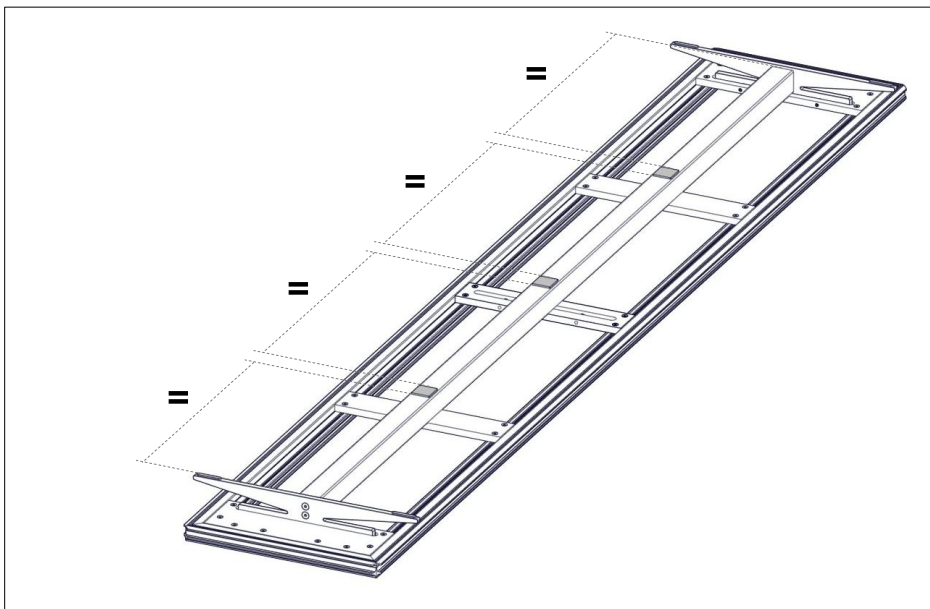
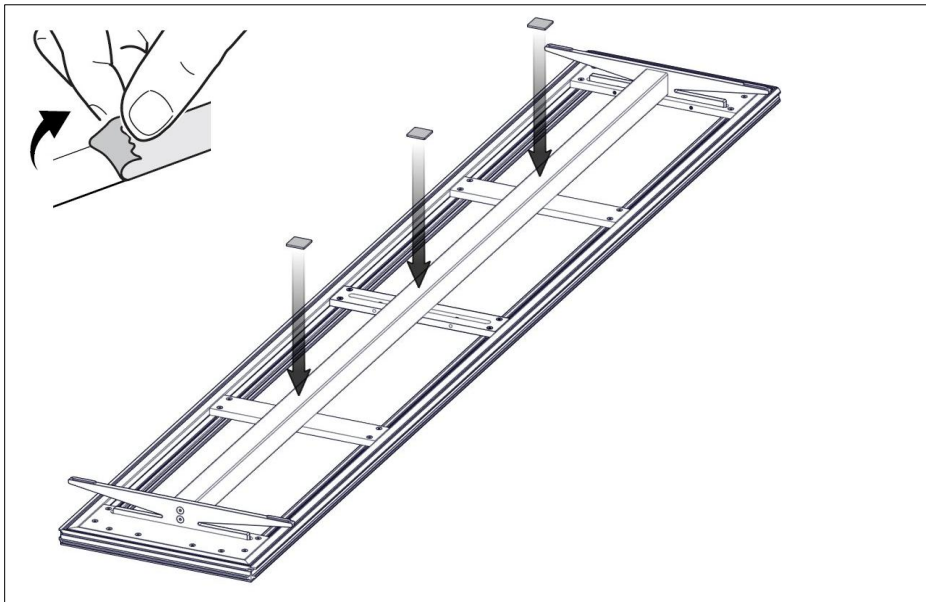


3b

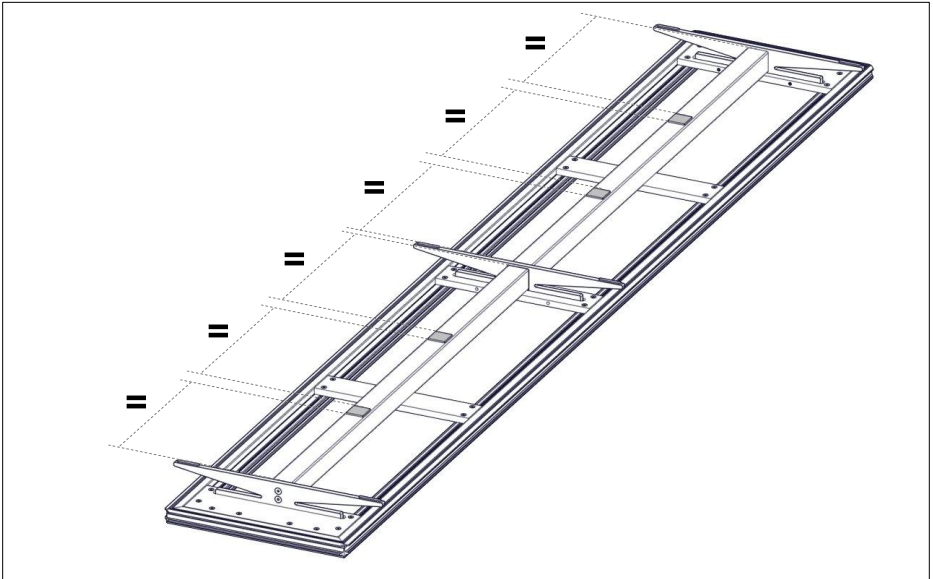
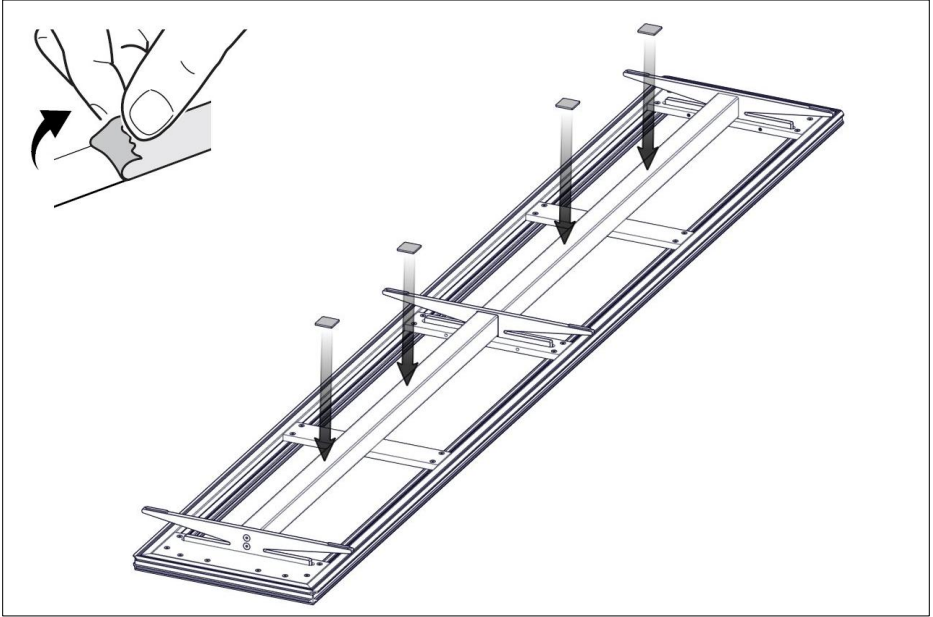


Solo per divano H. 27,6 con sostegni acciaio//Only for Sofa H. 27.6 with steel supports

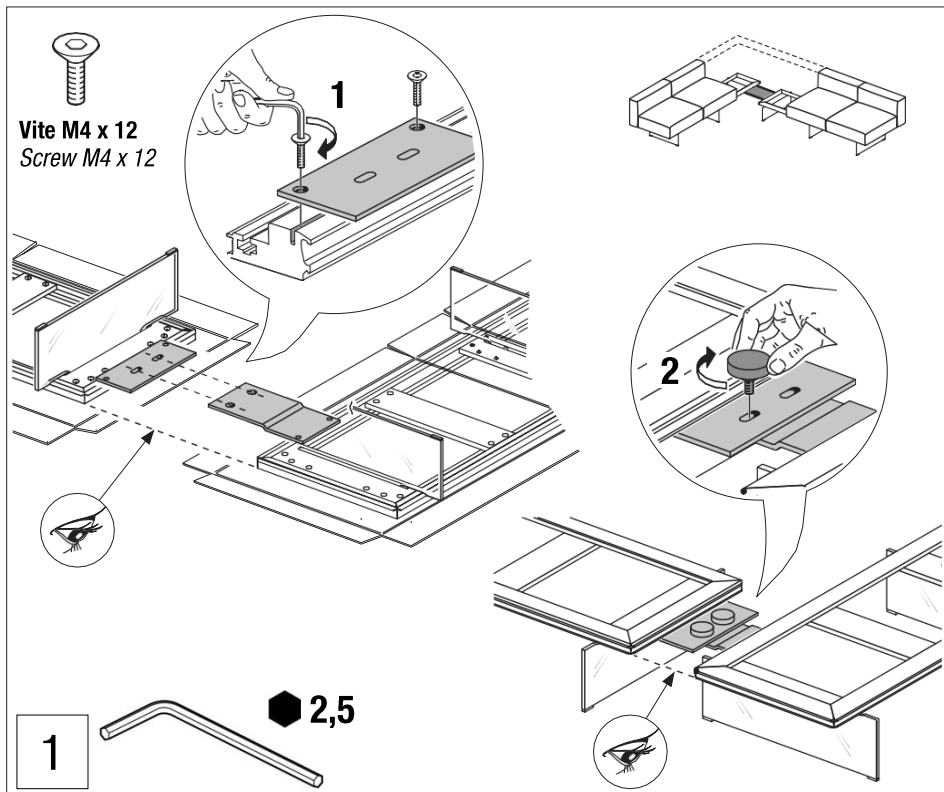
Con due sostegni//With two supports

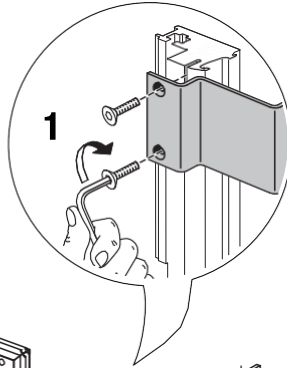
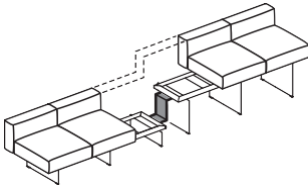


Con tre sostegni/With three supports

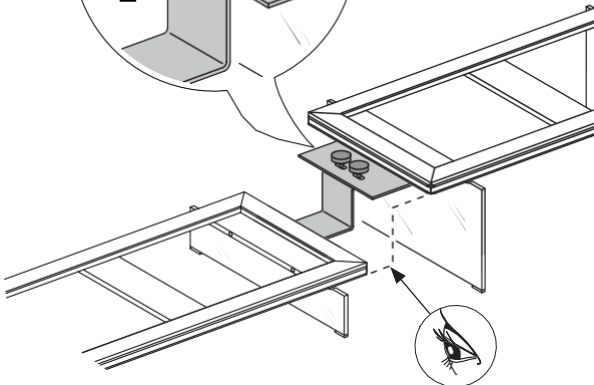
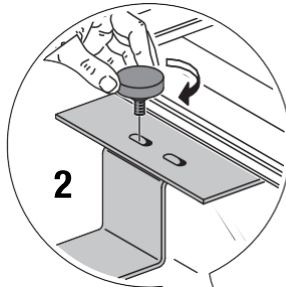
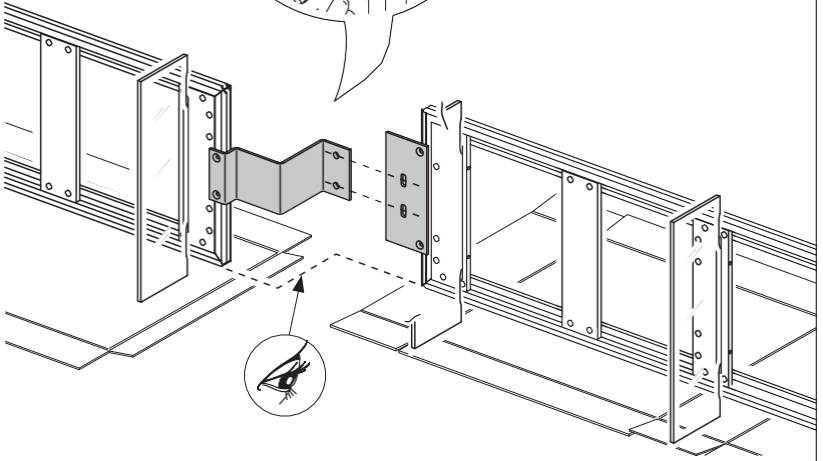


Giunzioni/Junctions

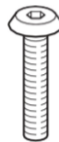
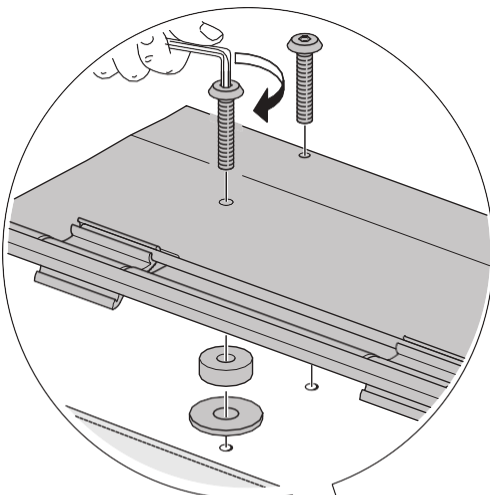




 **Vite M4 x 12**
Screw M4 x 12



2



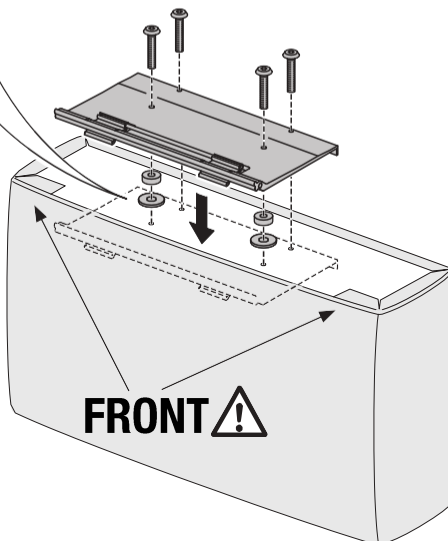
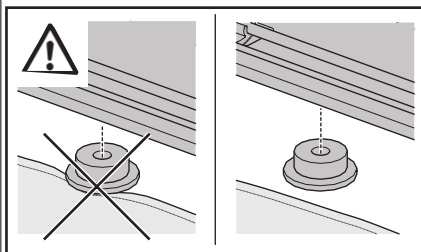
Vite M6 x 30
Screw M6 x 30



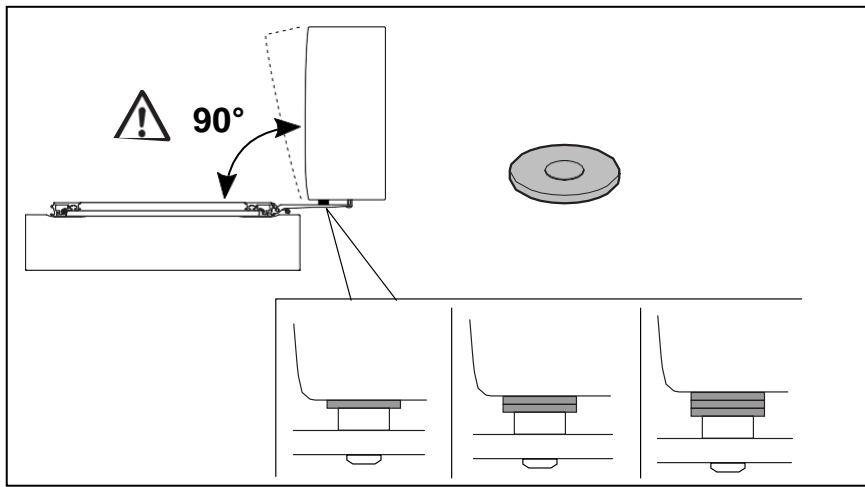
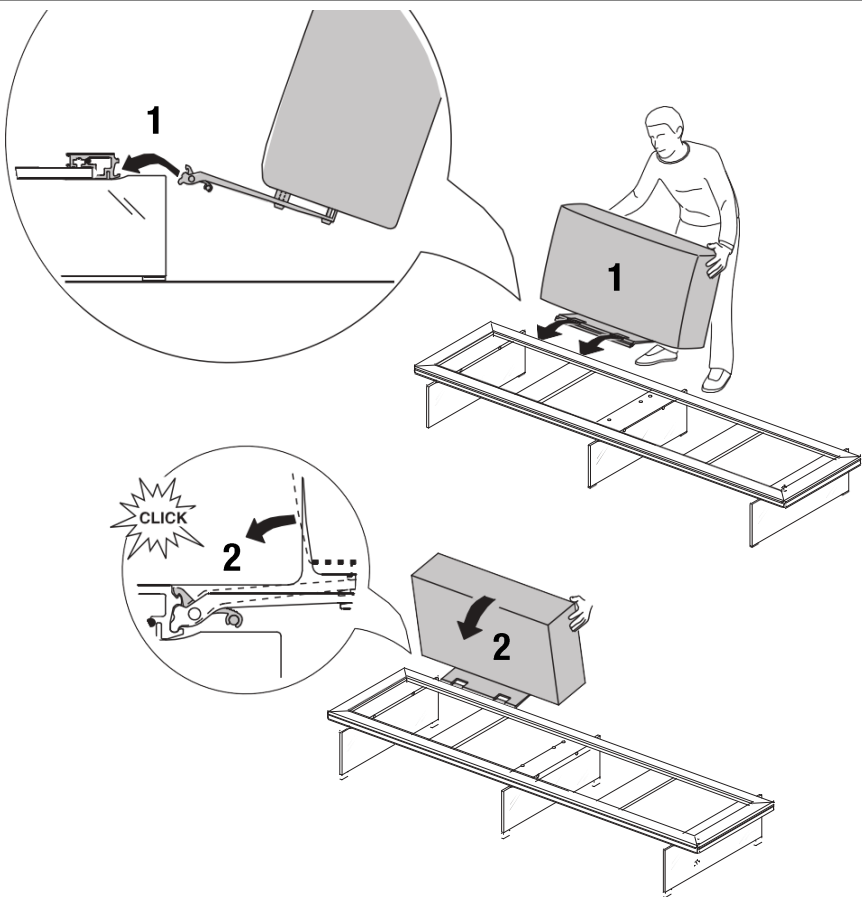
Spessore in plastica
Plastic washer

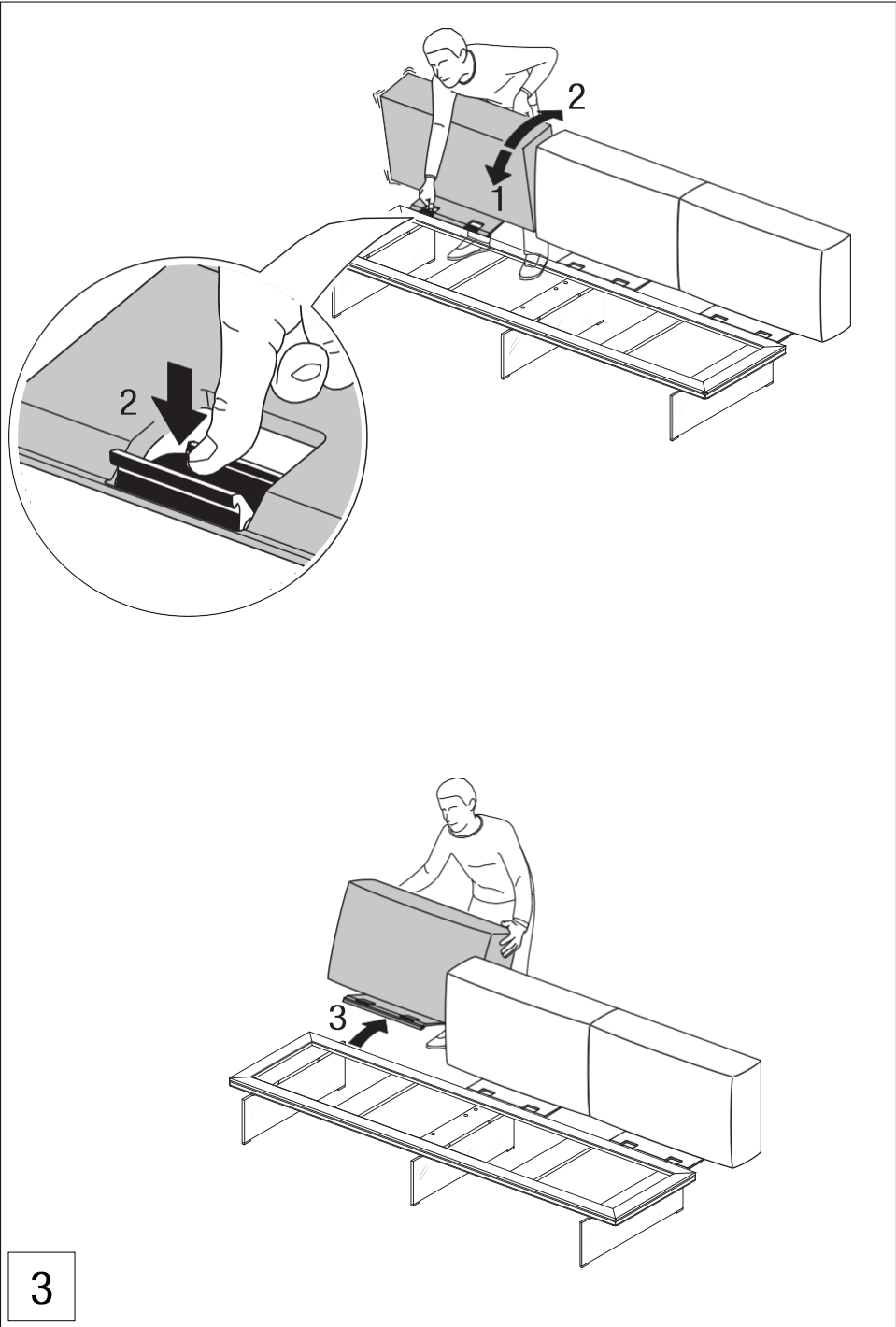


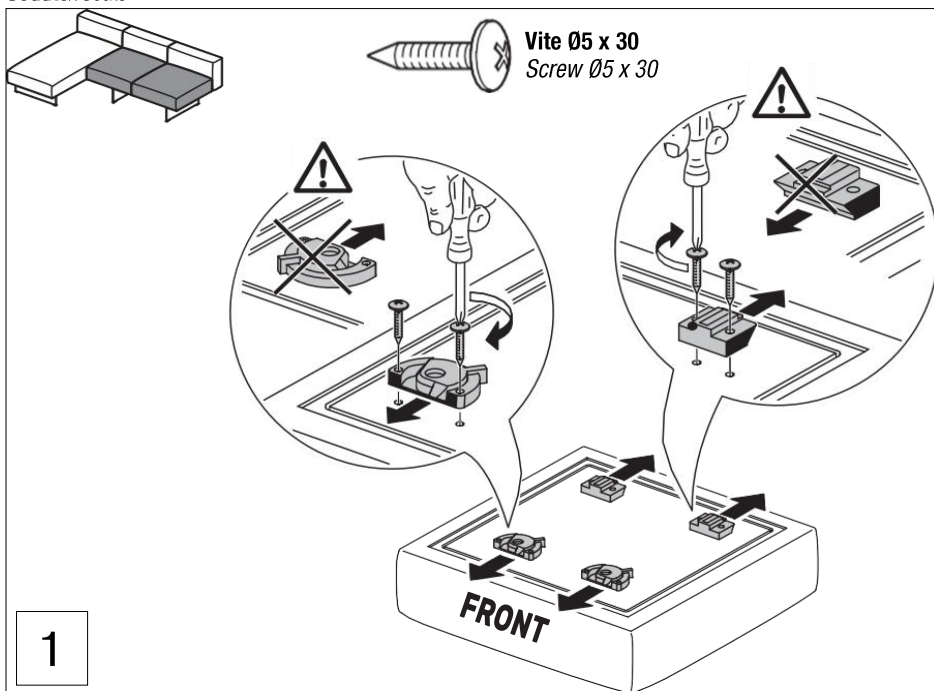
Rondella in ferro zincato
Galvanized iron washer



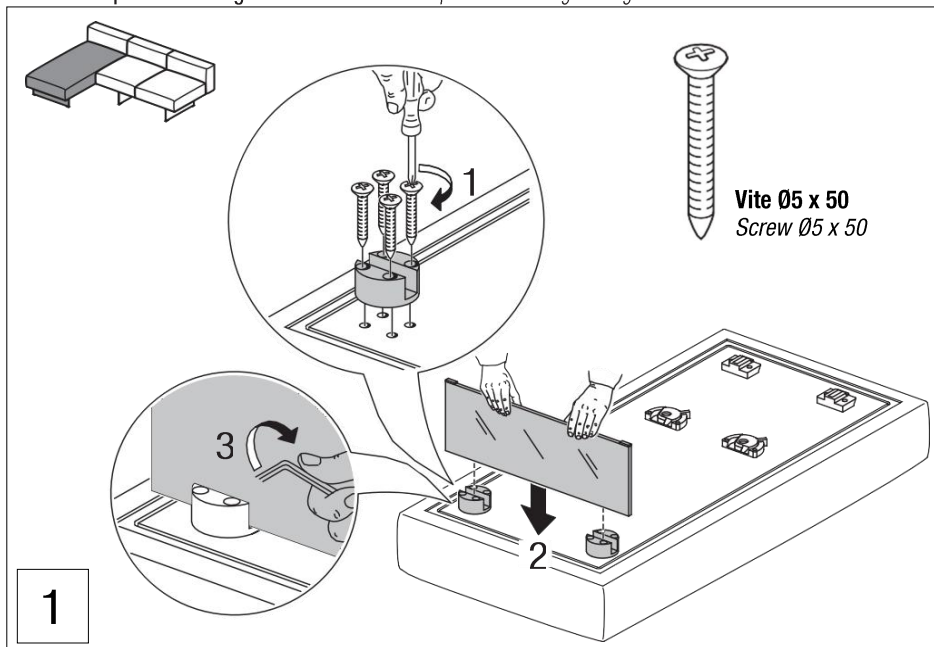
1



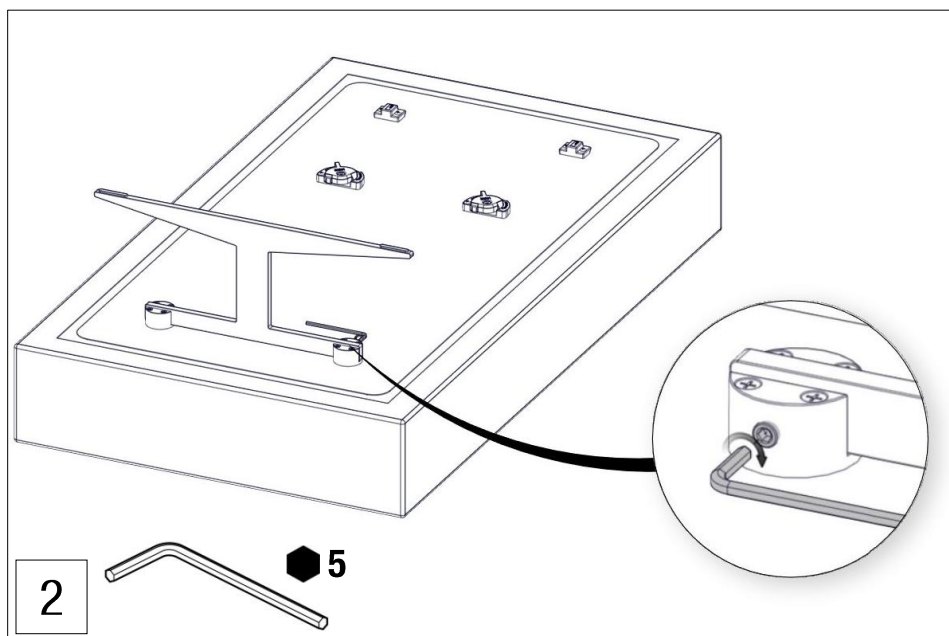
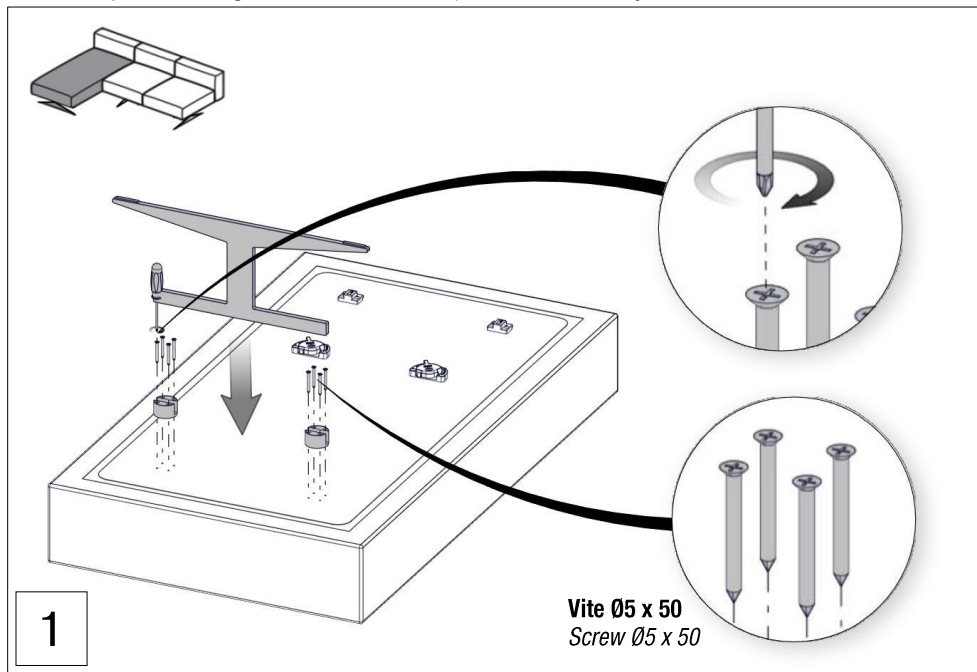


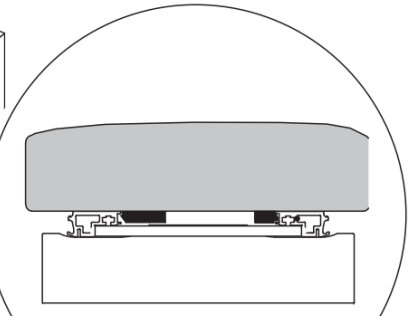
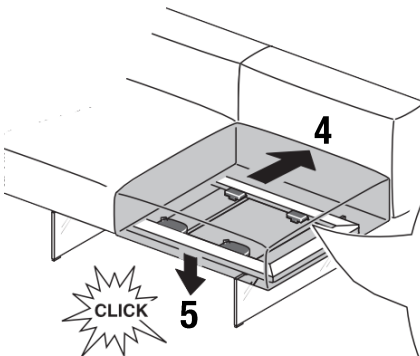
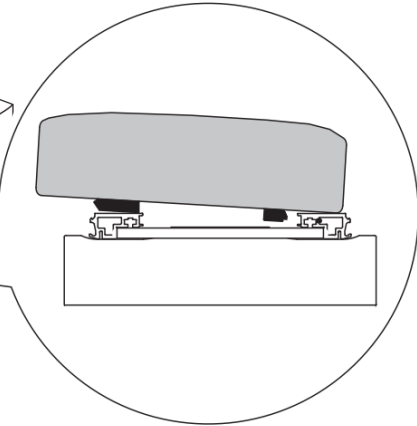
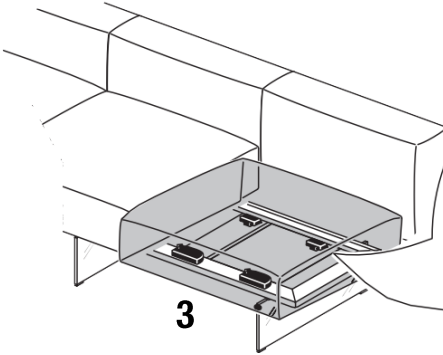
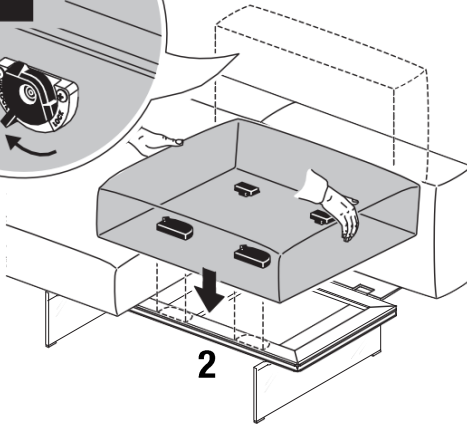


Divano con penisola con gamba vetro//Sofa with peninsula with glass leg

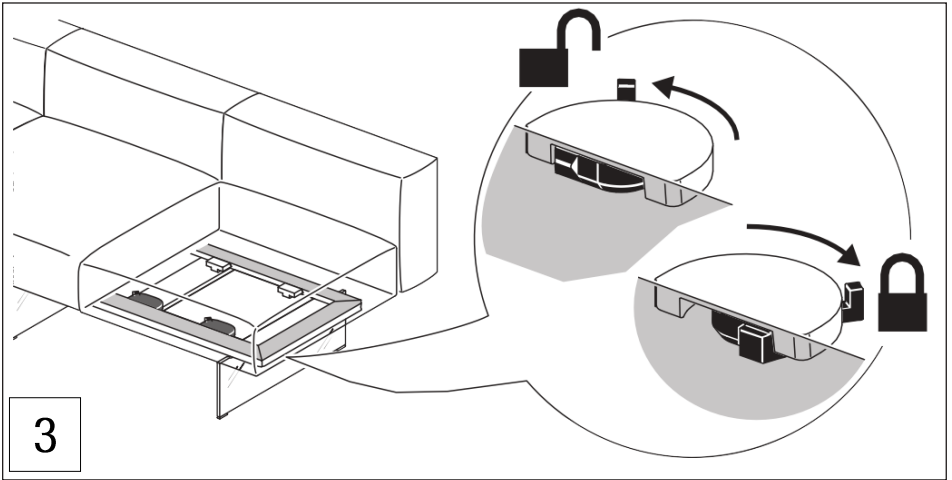


Divano con penisola con gamba acciaio/Sofa with peninsula with steel leg

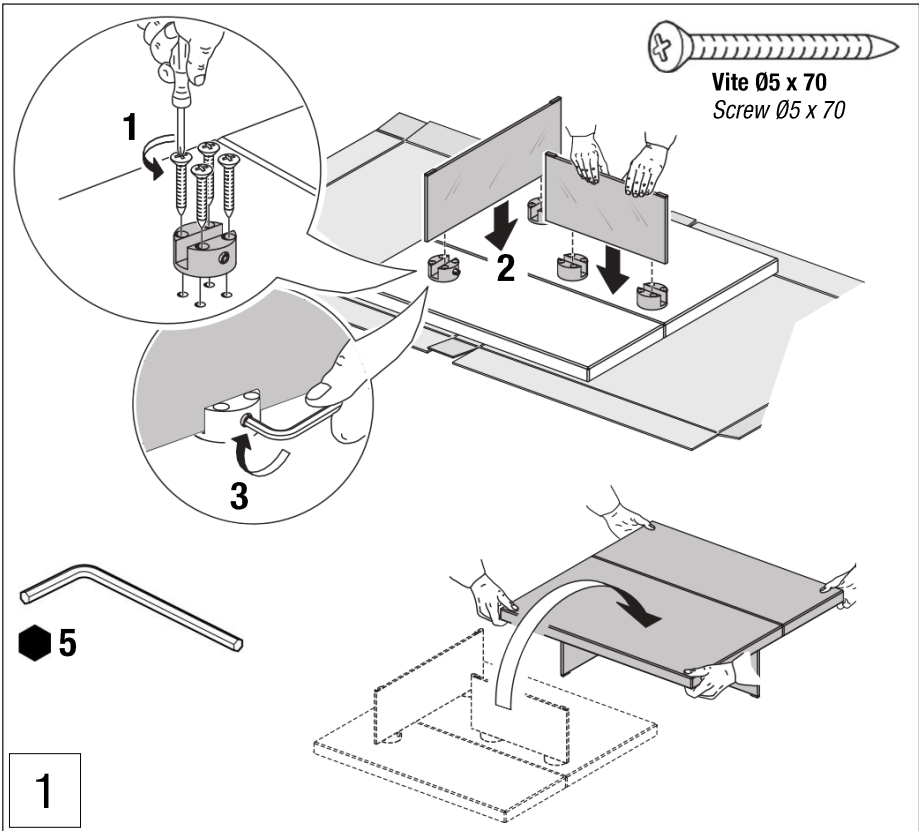


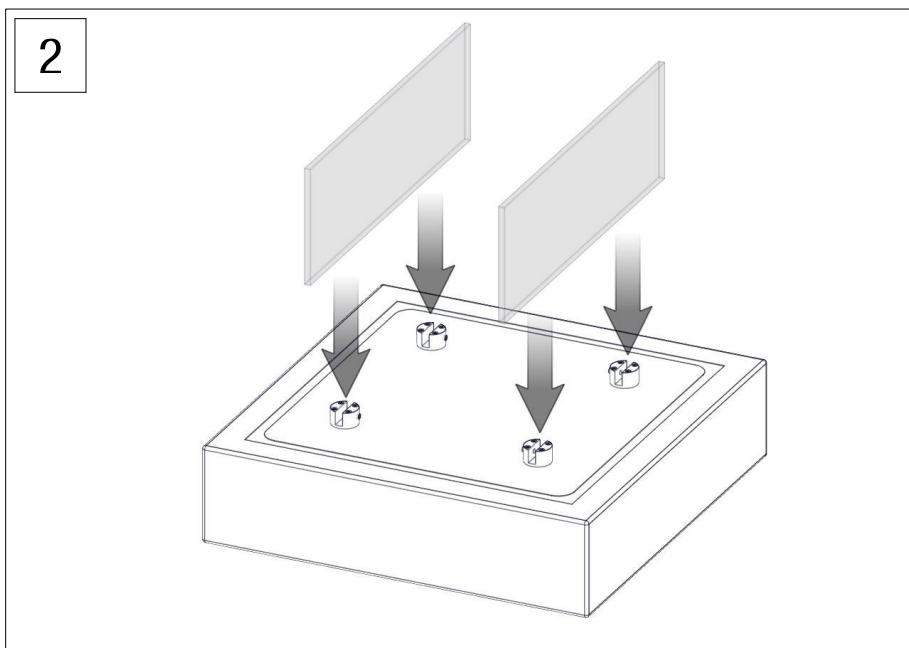
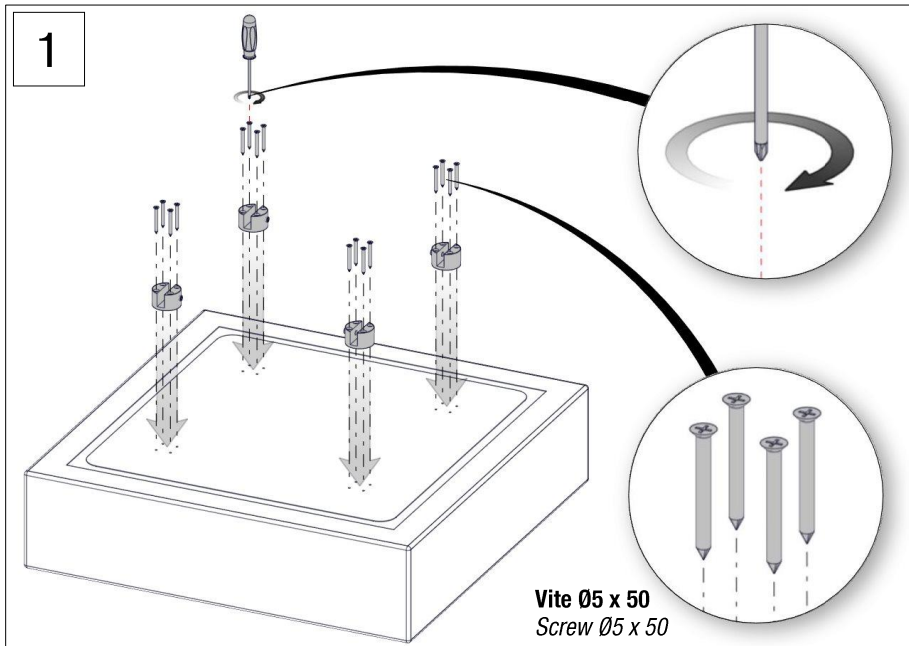


2

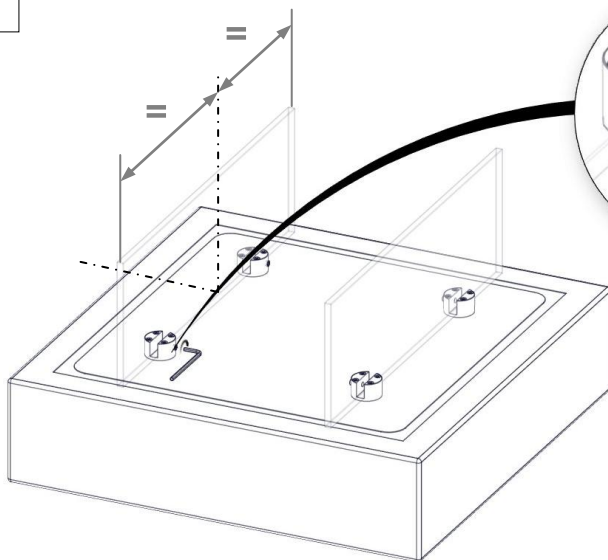


Tavolini bassi / Coffee tables

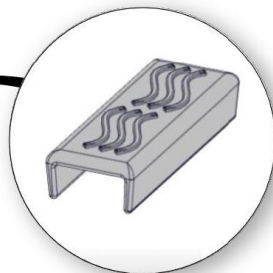
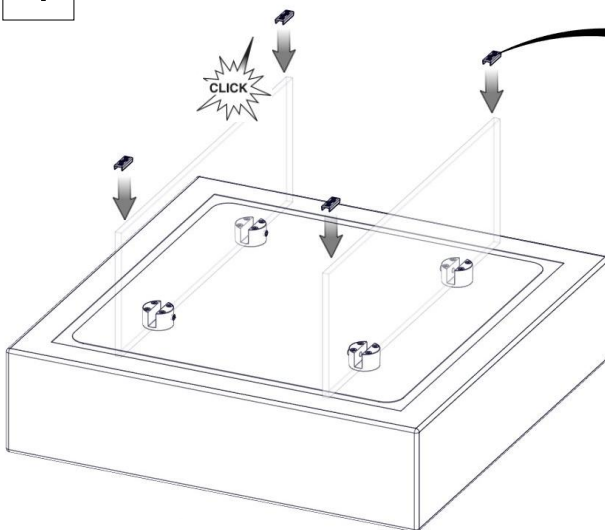




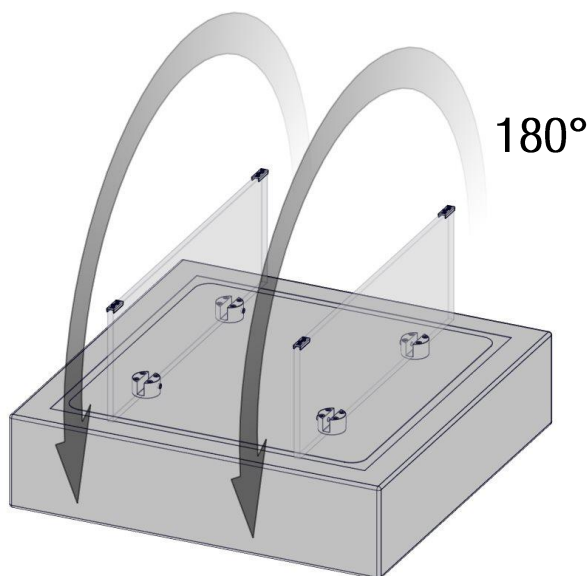
3



4



5



6



Lago spa declina ogni responsabilità per danni a cose o persone nel caso non vengano osservate tutte le norme antinfortunistiche e il montaggio non sia eseguito in conformità alle sue indicazioni ed istruzioni; si riserva inoltre di apportare senza preavviso ed in totale libertà operativa ogni e qualsiasi variante e miglioria d'ordine funzionale-tecnico ed estetica.

Lago spa declines all responsibility for any damages to things or people when health and safety regulations have not been complied with and fitting instructions have not been adhered to. Moreover, the manufacturer reserves the right to bring about any technical-functional and design change or improvement, without any previous notice and with the utmost operational freedom.

Lago Spa

Via dell'Artigianato II 21 - 35010 - Villa del Conte (PD) - www.lago.it