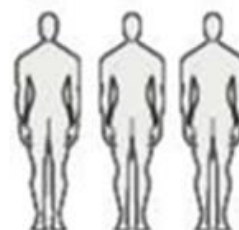
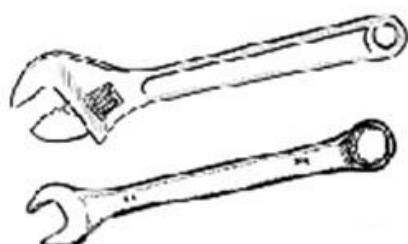
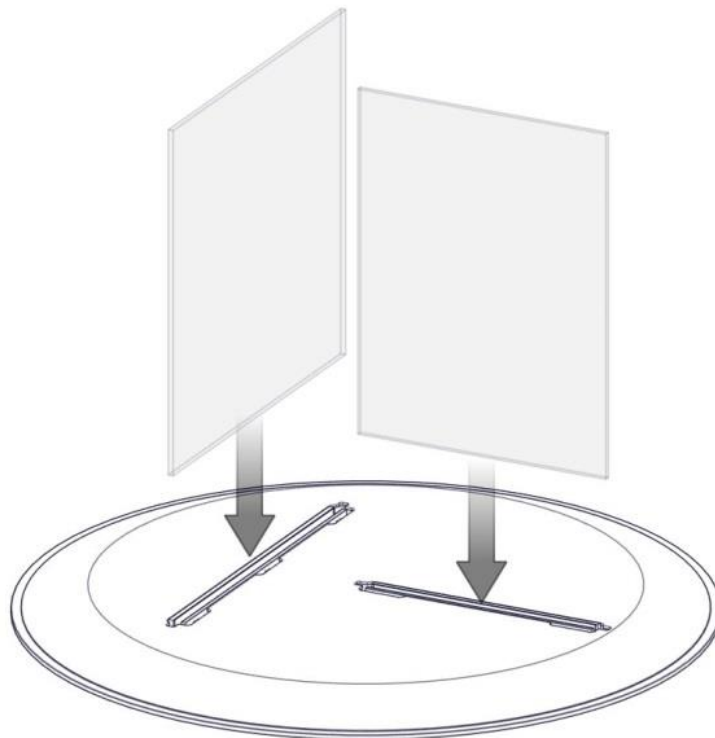
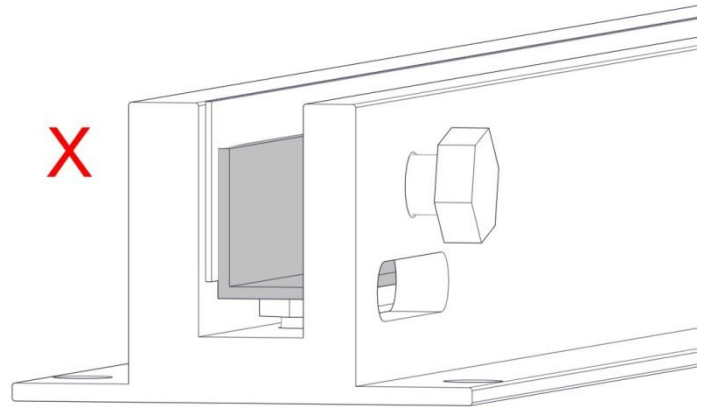
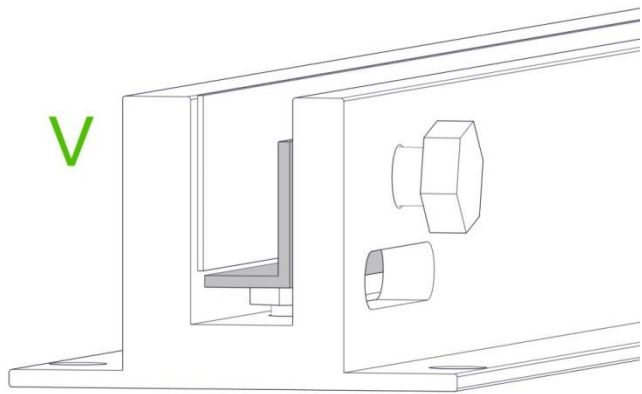
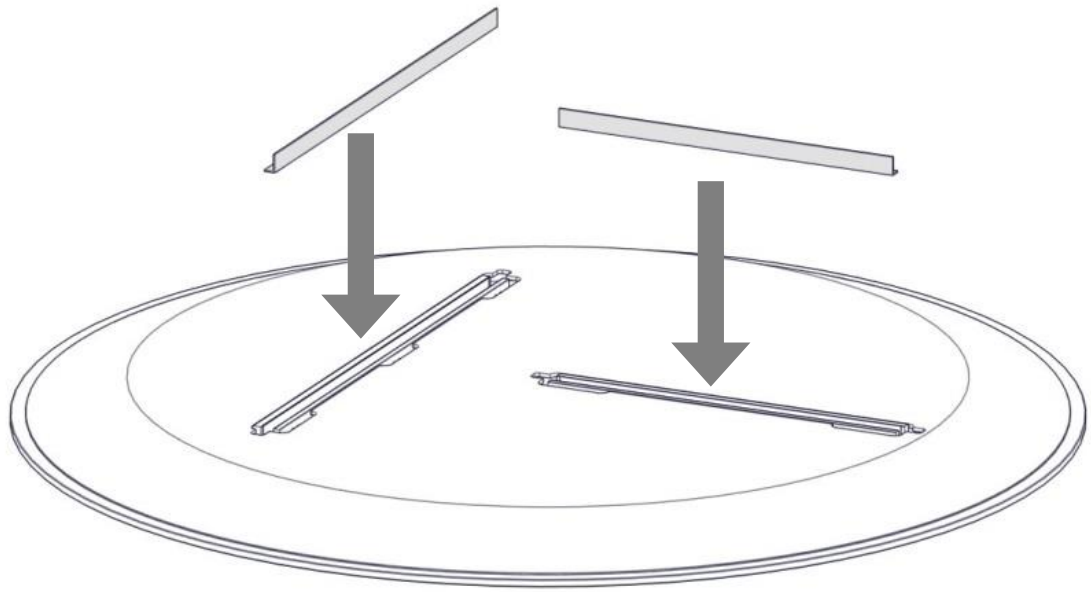
**Attrezzi necessari / Required tools**

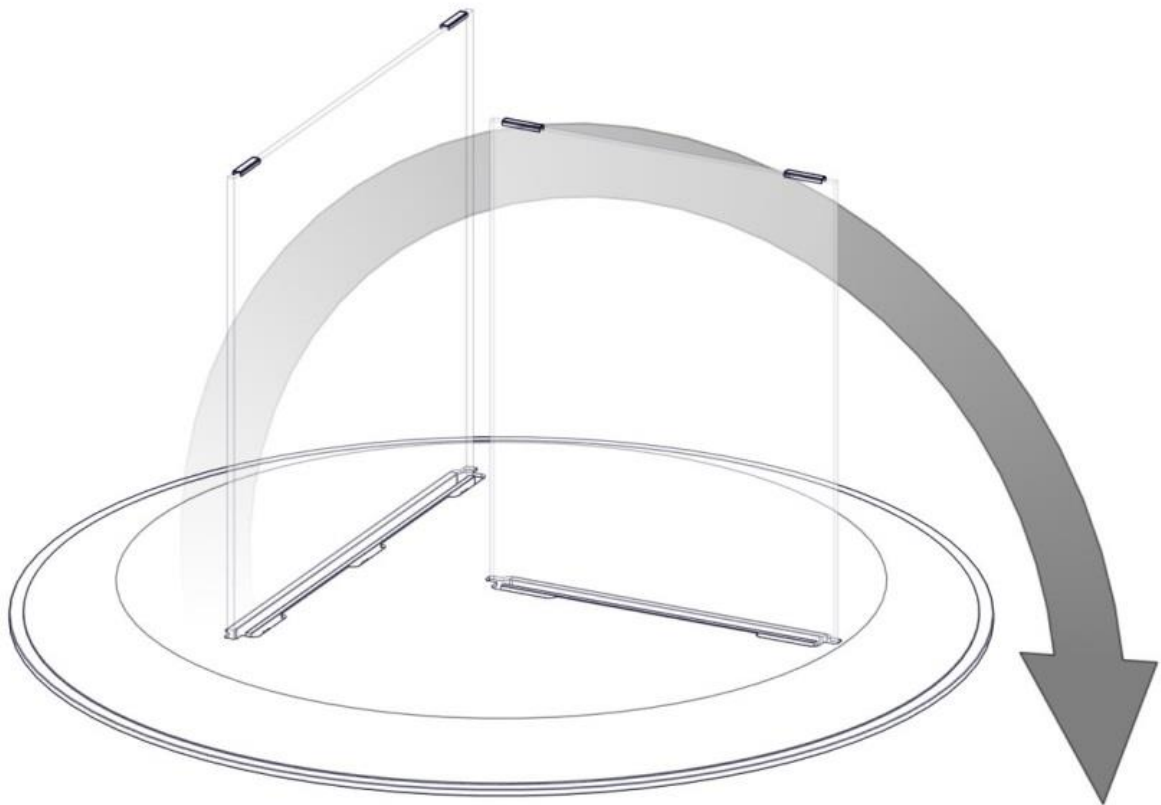
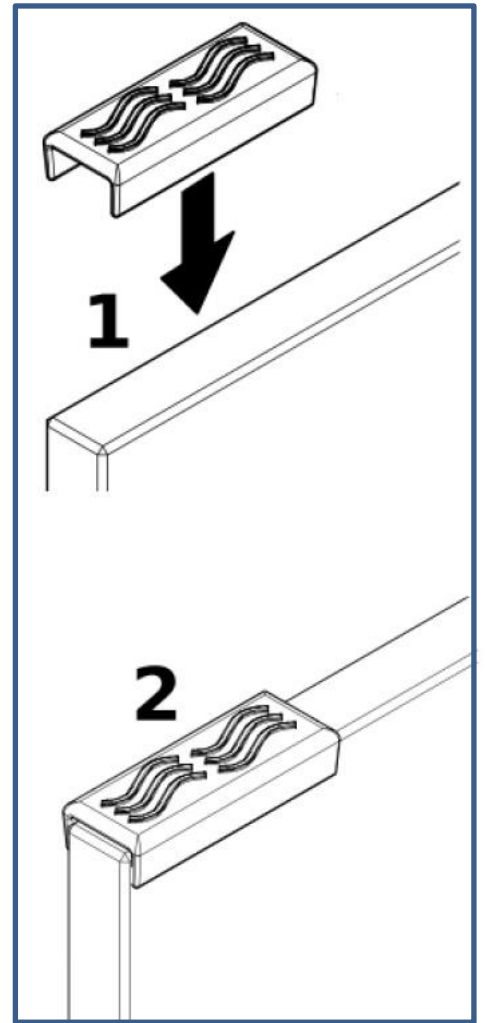
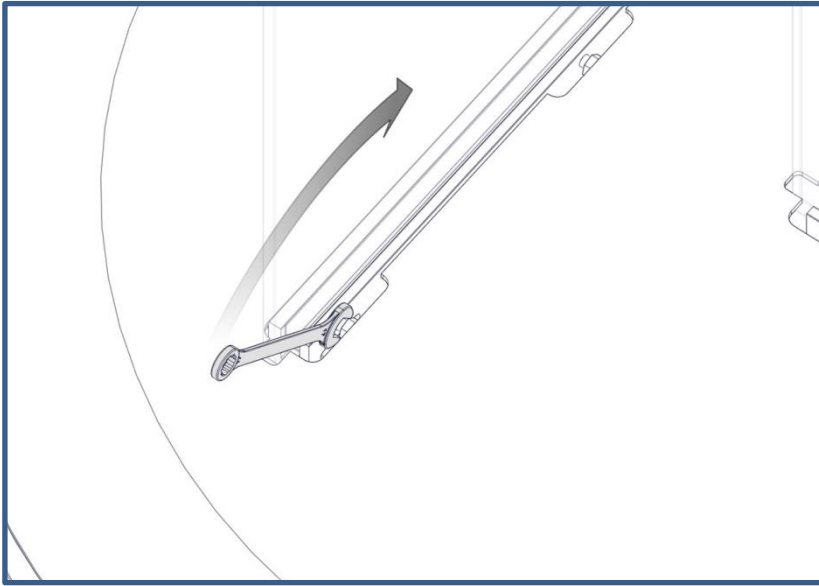
Per ulteriori delucidazioni contattare l'ufficio tecnico al n° 049 599 42 99

Importante: la Lago S.p.A. non risponde di eventuali danni a cose o persone derivanti da un errato montaggio.

For further explanations contact our technical department at no. + 39 049 599 42 99

Important: Lago S.p.A. is not responsible for possible damages to property or injuries to people deriving from incorrect assembly.







Lago spa declina ogni responsabilità per danni a cose o persone nel caso non vengano osservate tutte le norme antinfortunistiche e il montaggio non sia eseguito in conformità alle sue indicazioni ed istruzioni; si riserva inoltre di apportare senza preavviso ed in totale libertà operativa ogni e qualsiasi variante e miglioria d'ordine funzionale-tecnico ed estetica.

Lago spa declines all responsibility for damages to things or people, in case all the accident prevention regulations useful to the normal and regular operation are not complied with. The same is true for any assembly, installation and use which is not carried out in conformity with the directions and instructions provided.

Moreover, the manufacturer reserves the right to bring about any technical-functional and design change or improvement, without any previous notice and with the utmost operational freedom.

www.lago.it
t +39 049 599 4299