

ATTENZIONE: Il corretto funzionamento dell'articolo è garantito solo con l'uso appropriato delle seguenti istruzioni, pertanto è necessario conservarle.

WARNING: For the correct assembly of this item, keep to the instructions contained herein, which should be left in a safe place for future reference.

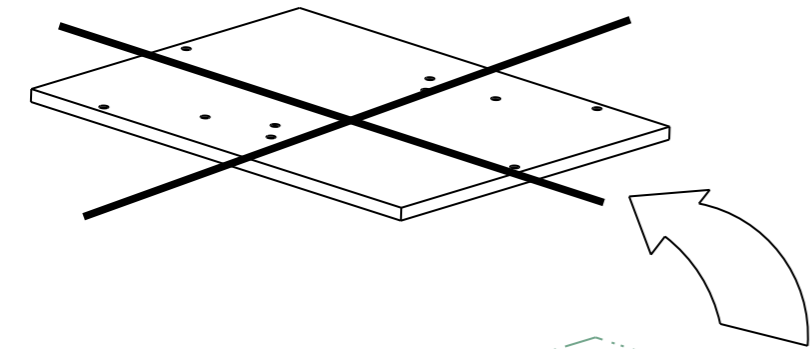
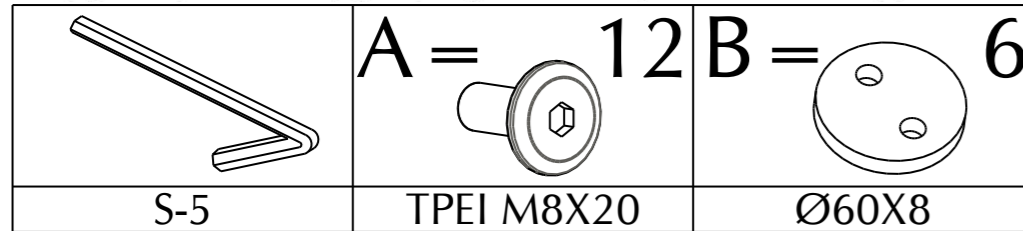
ATTENTION : le bon fonctionnement de cet article n'est garanti qu'en cas d'application stricte des instructions suivantes qui sont à conserver.

ACHTUNG: Die korrekte Funktionsweise des Artikels ist nur durch angemessene Befolgung nachstehender Anleitungen gewährleistet; bewahren Sie diese demnach sorgsam auf.

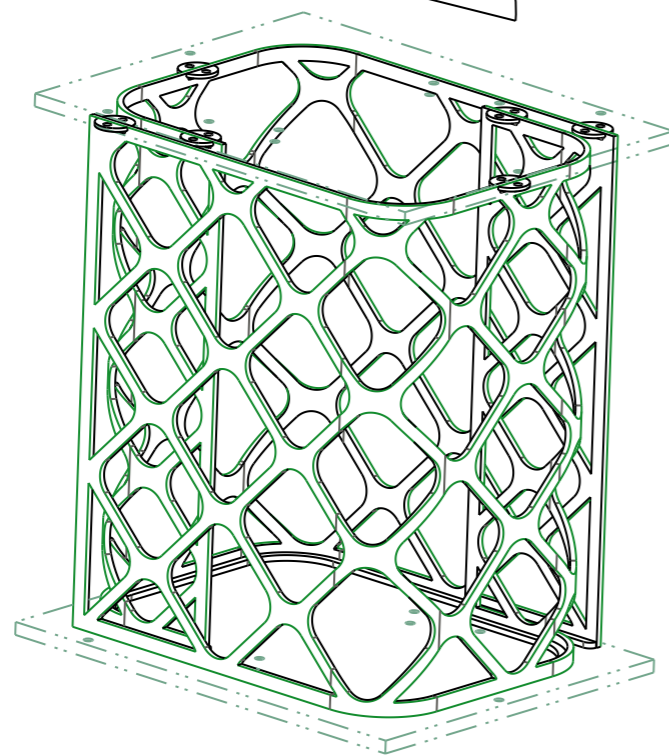
ATTENCION: El correcto funcionamiento del artículo esta garantizado solamente con el uso apropiado de las instrucciones adjuntas, por ello es necesario conservarlas.

ВНИМАНИЕ: Правильное функционирование данного артикула гарантировано только при использовании следующей инструкции, поэтому ее необходимо сохранять.

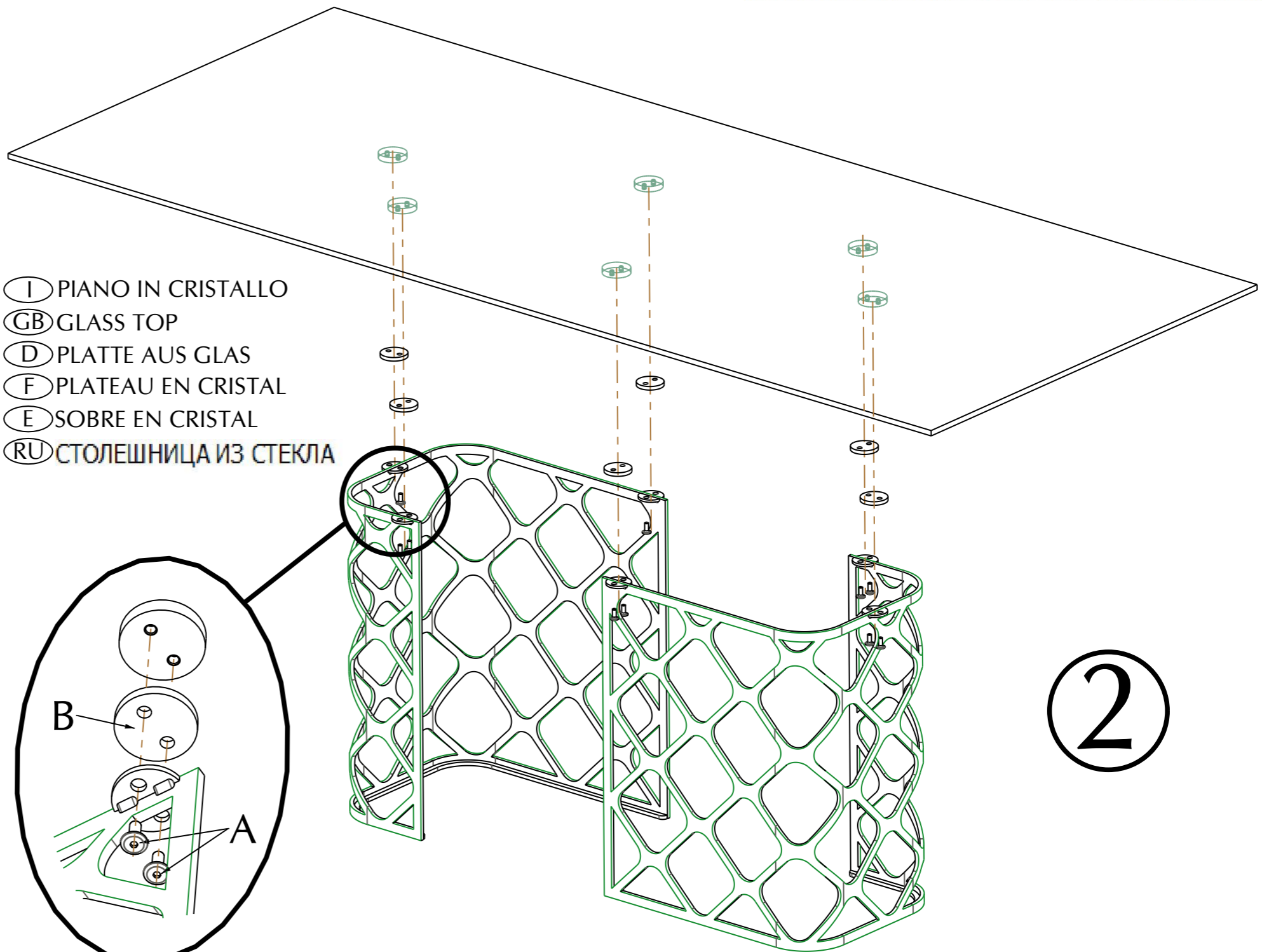
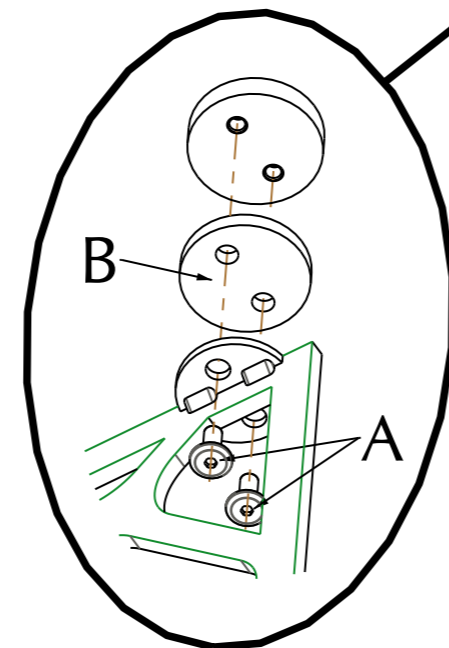
- (I) Istruzione di montaggio, uso e manutenzione da consegnare al consumatore finale. Per la pulizia utilizzare un panno di cotone umido d'acqua.
- (GB) Assembly, use and maintenance instructions for the end user. Use a wet cotton cloth for cleaning. Please use only water.
- (D) Montage-, Gebrauchs- und wartungsanleitung; an den Endverbraucher auszuhändigen. Ein nasses tuch in baumwolle benutzen für die reinigung. Nur wasser brauchen.
- (F) Instruction de montage, d' utilisation et d' entretien, à remettre au consommateur final. Pour le nettoyage utiliser un drap de coton humide. Utiliser seulement de l'eau. Les instructions de montage, utilisation y mantenimiento deben ser entregadas al consumidor final. Para la limpieza se debe utilizar un paño de algodón húmedo. Utilizar solo agua.
- (E) Instrucciones de montaje, uso y mantenimiento para el consumidor final. Utilizar solo agua.
- (RU) Инструкции монтажа, использования и технического обслуживания для передачи конечному потребителю. Для ухода использовать влажную хлопчатобумажную ткань



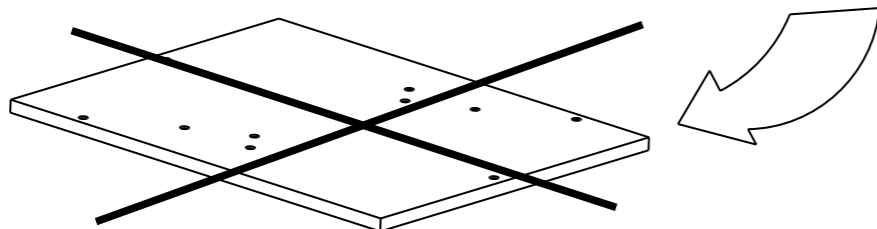
1



- (I) PIANO IN CRISTALLO
- (GB) GLASS TOP
- (D) PLATTE AUS GLAS
- (F) PLATEAU EN CRISTAL
- (E) SOBRE EN CRISTAL
- (RU) СТОЛЕШНИЦА ИЗ СТЕКЛА



2



ATTENZIONE: Il corretto funzionamento dell'articolo è garantito solo con l'uso appropriato delle seguenti istruzioni, pertanto è necessario conservarle.

WARNING: For the correct assembly of this item, keep to the instructions contained herein, which should be left in a safe place for future reference.

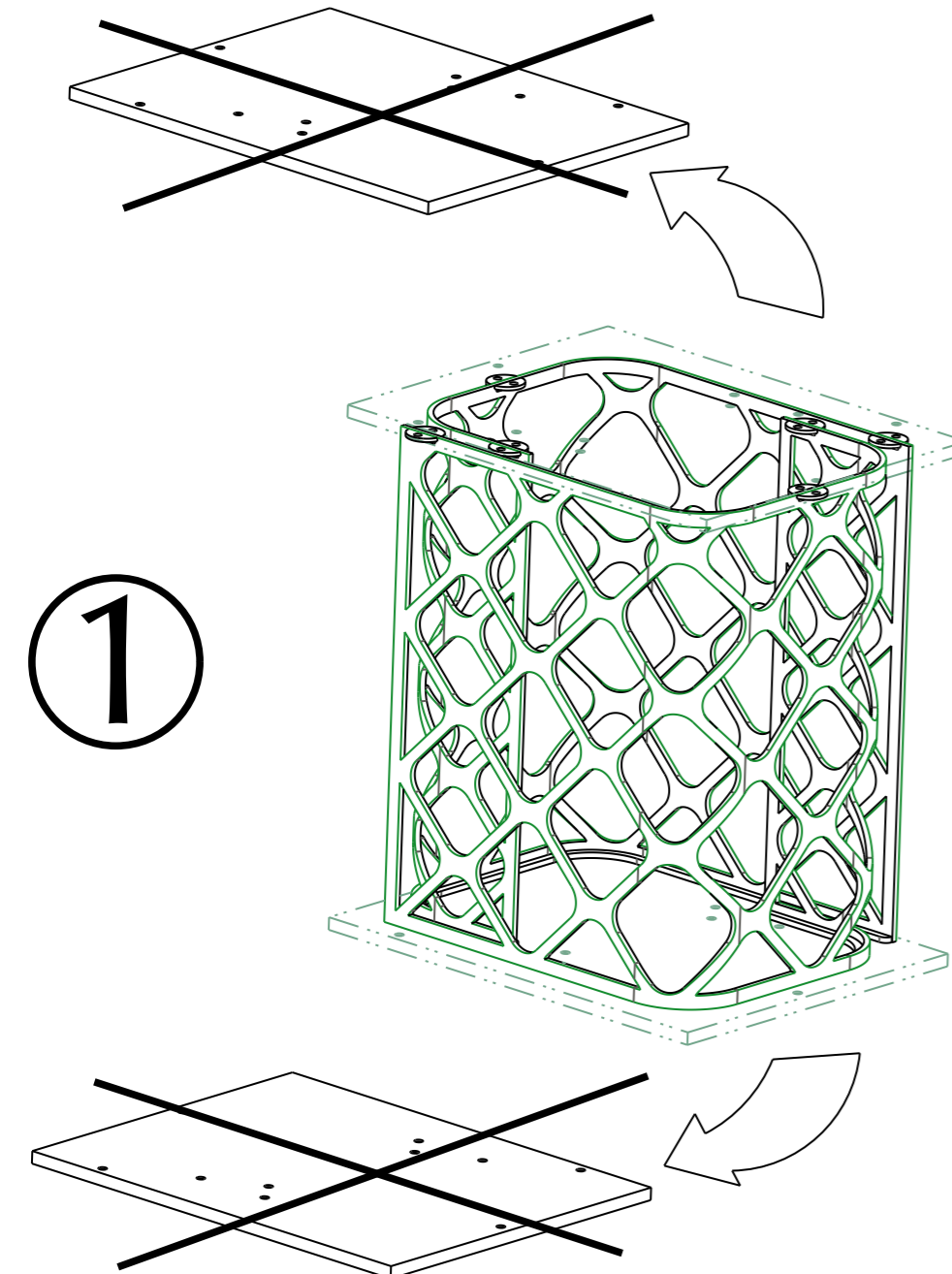
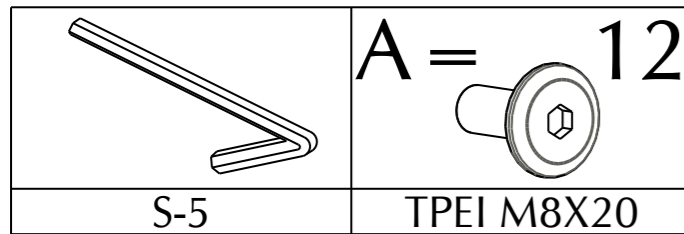
ATTENTION : le bon fonctionnement de cet article n'est garanti qu'en cas d'application stricte des instructions suivantes qui sont à conserver.

ACHTUNG: Die korrekte Funktionsweise des Artikels ist nur durch angemessene Befolgung nachstehender Anleitungen gewährleistet; bewahren Sie diese demnach sorgsam auf.

ATTENCION: El correcto funcionamiento del artículo esta garantizado solamente con el uso apropiado de las instrucciones adjuntas, por ello es necesario conservarlas.

ВНИМАНИЕ: Правильное функционирование данного артикула гарантировано только при использовании следующей инструкции, поэтому ее необходимо сохранять.

- (I) Istruzione di montaggio, uso e manutenzione da consegnare al consumatore finale. Per la pulizia utilizzare un panno di cotone umido d'acqua.
- (GB) Assembly, use and maintenance instructions for the end user. Use a wet cotton cloth for cleaning. Please use only water.
- (D) Montage-, Gebrauchs- und wartungsanleitung; an den Endverbraucher auszuhändigen. Ein nasses tuch in baumwolle benutzen für die reinigung. Nur wasser brauchen.
- (F) Instruction de montage, d' utilisation et d' entretien, à remettre au consommateur final. Pour le nettoyage utiliser un drap de coton humide. Utiliser seulement de l'eau. Les instructions de montage, utilisation y mantenimiento deben ser entregadas al consumidor final. Para la limpieza se debe utilizar un paño de algodón húmedo. Utilizar solo agua.
- (E) Instrucción de montaje, uso y mantenimiento para el consumidor final. Utilizar solo agua.
- (RU) Инструкции монтажа, использования и технического обслуживания для передачи конечному потребителю. Для ухода использовать влажную хлопчатобумажную ткань



- (I) PIANO IN LEGNO
- (GB) WOODEN TOP
- (D) HOLZPLATTE
- (F) PLATEAU BOIS
- (E) SOBRE EN MADERA
- (RU) СТОЛЕШНИЦА ИЗ ДЕРЕВА

